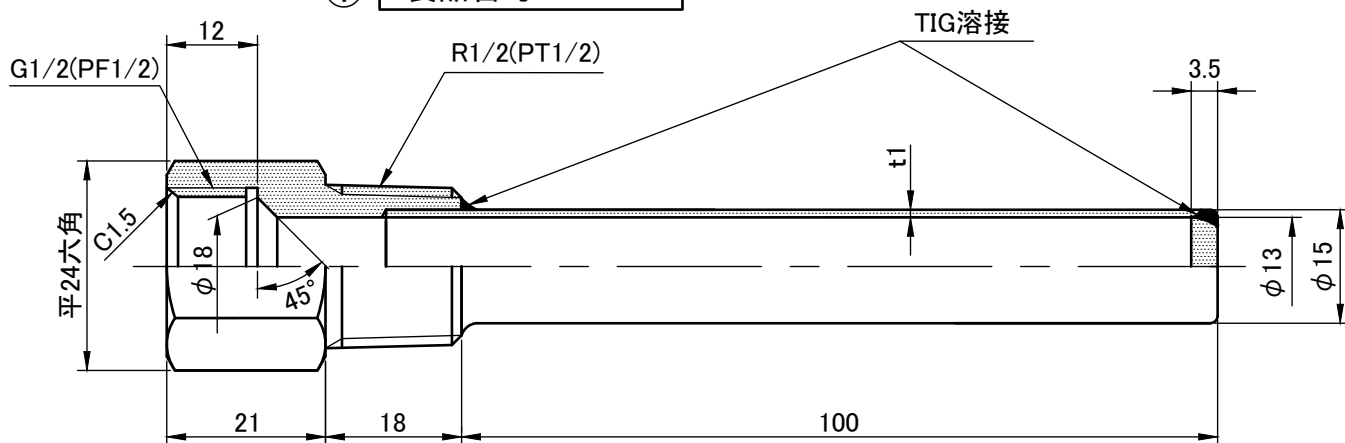


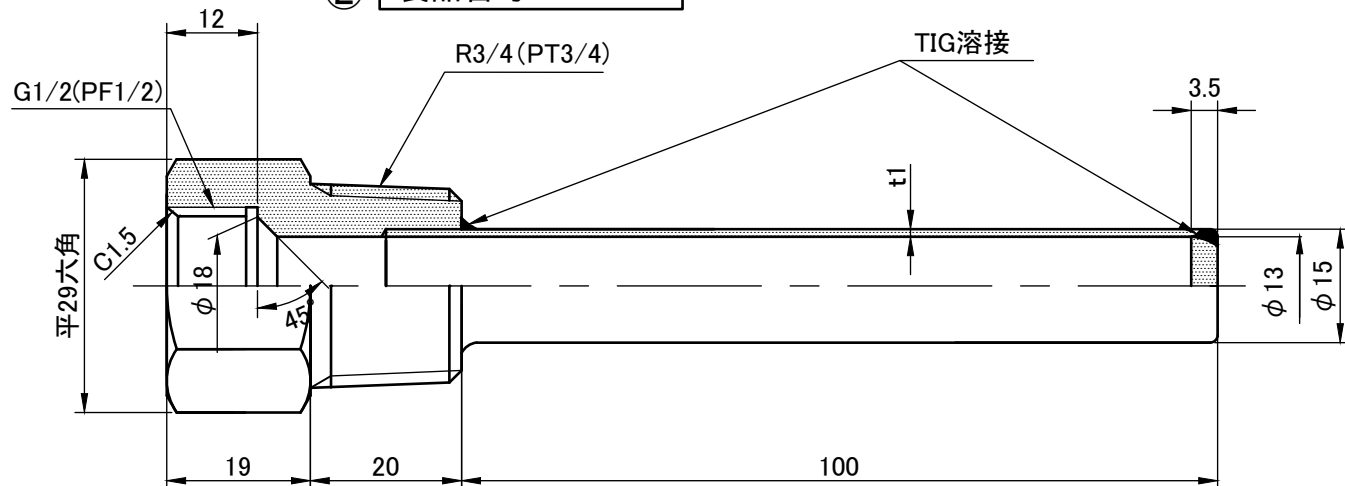
オプション……隔測在庫規格品用(LB/SB-100S・LB-150S)
 ユニオン型保護管(取付ネジ・φ15×100) SUS304

取付ネジ 種類	製品番号
① R1/2(PT1/2)	3308-00
② R3/4(PT3/4)	3310-00

① 製品番号:3308-00



② 製品番号:3310-00



尺度	FREE	個数	材質	SUS304
設計		製図	写図	検図
		Y.KUROIWA		T.YOSHIDA
日付				
品名	ユニオン型保護管(溶接式) 取付ネジ・φ15×100			
図番	W-002-B			

SATO KEIRYOKI MFG.CO.,LTD.

TOKYO **SATO** JAPAN

新図

訂正事項