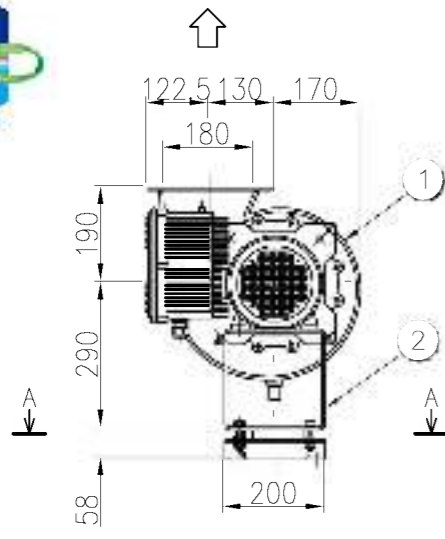
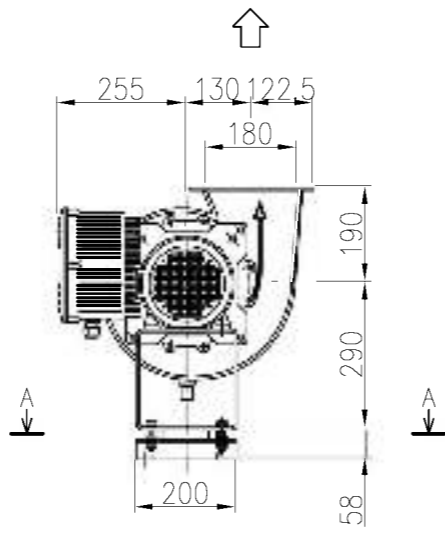


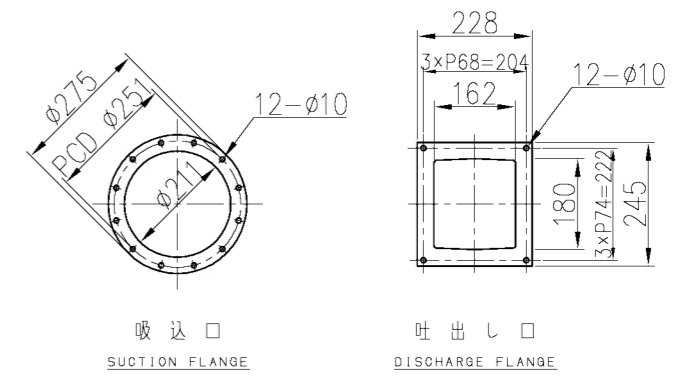
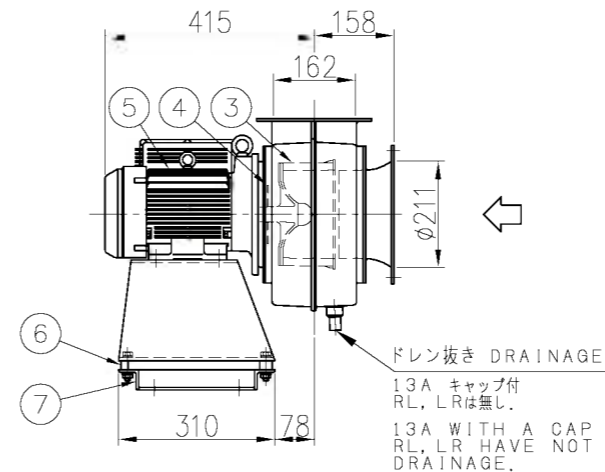
No.	DATE 日付	REVISION 変更	DRAW 製図	APVD 承認
△				
△				
△				



RH-0

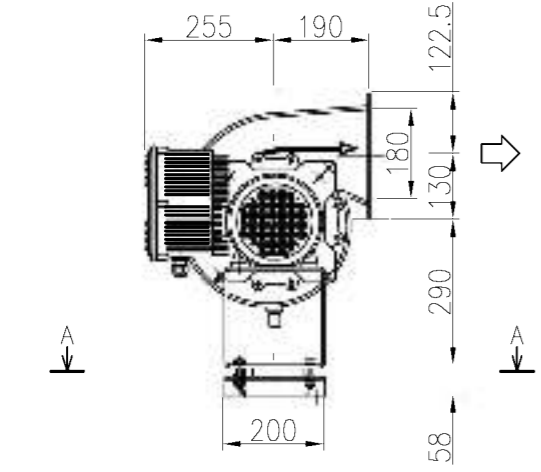


LH-0

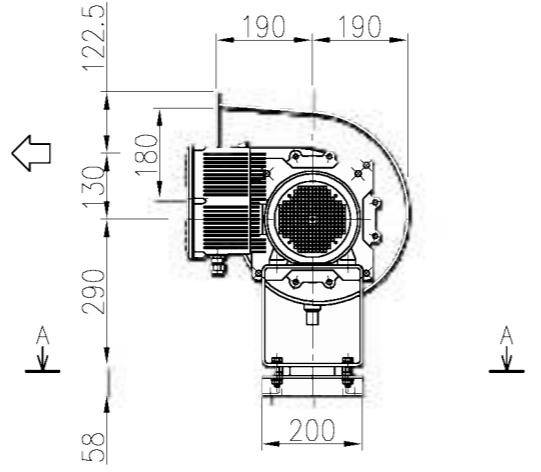


送風機仕様 SPECIFICATION OF FAN		電動機仕様 SPECIFICATION OF MOTOR	
風量 CAPACITY	m <sup>3</sup> /	メーカー MAKER	
静圧 STATIC PRESSURE	(Gauge) Pa { mmH <sub>2</sub> O }	型式 TYPE	
回転速度 ROTATIONAL FREQUENCY ABOUT	約 min <sup>-1</sup>	出力 OUTPUT	kW
温度 TEMPERATURE		回転速度 ROTATIONAL FREQUENCY ABOUT	約 min <sup>-1</sup>
備考 REMARKS		極数 POLES	P
		周波数 FREQUENCY	Hz
		相数 PHASE	
		電圧 VOLTS	V

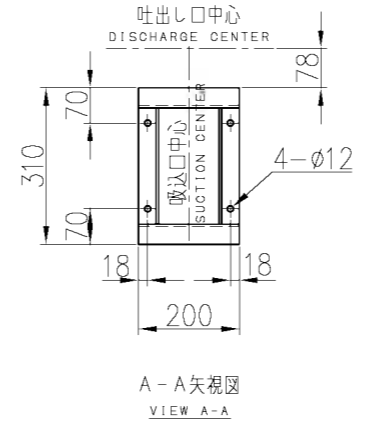
※1. 静圧については、SI単位 (Pa) と従来単位 (mmH<sub>2</sub>O) を併記しています。  
 STATIC PRESSURE IS EXPRESSED WITH UNIT OF Pa AND mmH<sub>2</sub>O.  
 ※2. インペラ材質は、FRPP/FRPBT の中から仕様ガスにより選定します。  
 THE IMPELLER MATERIAL IS SELECTED FROM FRPP/FRPBT BY THE SPECIFICATION GAS.



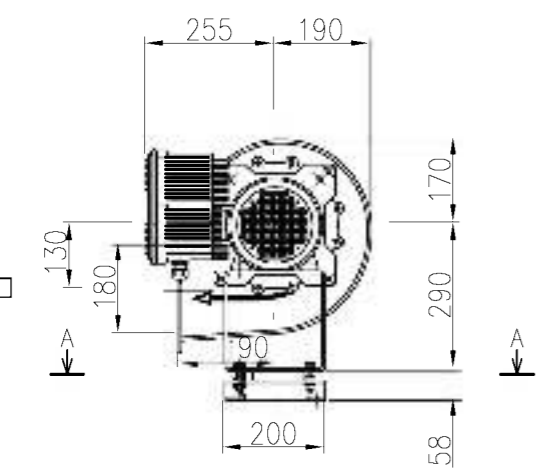
RR-0



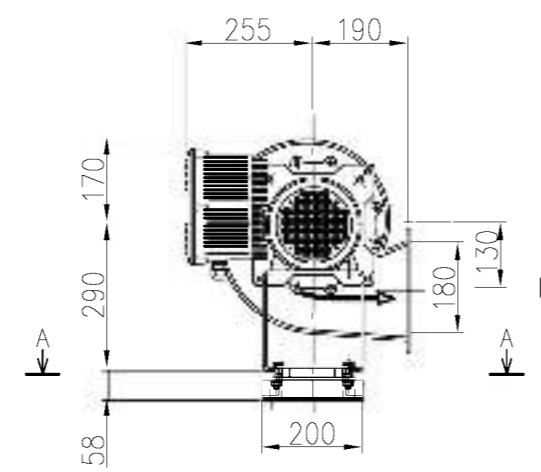
LL-0



A-A矢視図  
VIEW A-A



RL-0



LR-0

床置き用

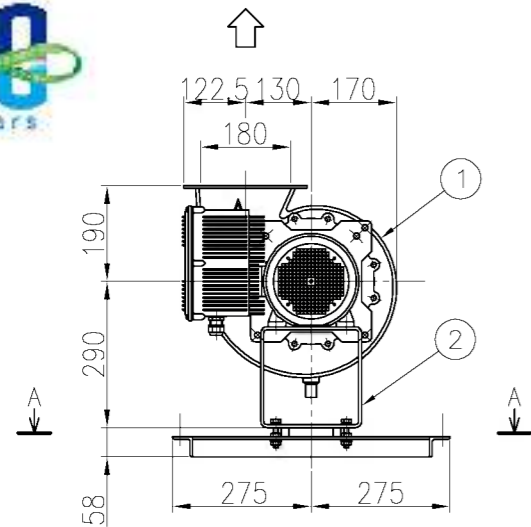
本図は駆動側より見た図です。  
 THIS FIGURE IS A FIGURE LOOKED FROM DRIVING SIDE.

○第三者への閲覧、複写、図面に基づく製作等を禁止いたします。

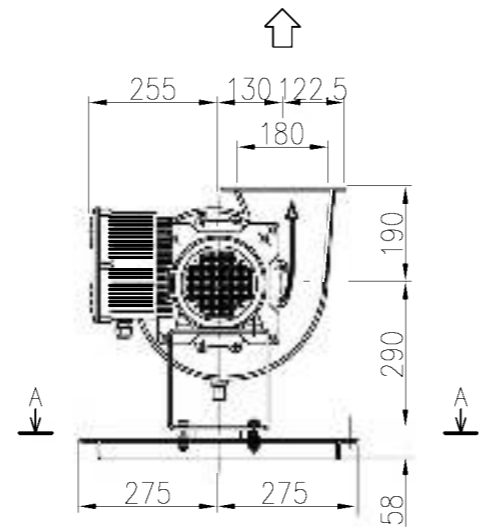
PART No.	DESCRIPTION 品名	MATERIAL 材質	QUANT 数量	REMARKS 備考
7	防振ベッド INSULATED BASE	SS400	1	溶融亜鉛メッキ 色:シルバー ZINC HOT DIP GALVANIZINGS. COLOR:SILVER
6	防振材 INSULATING MATERIAL	合成ゴム SYNTHETIC RUBBER	4	パッドタイプ PAD TYPE
5	モータ MOTOR		1	インバータ搭載 色:グレー(N5近似色) WITH A BUILT-IN INVERTER. COLOR:GRAY
4	グランド GLAND	PP	1	
3	インペラ IMPELLER	※2	1	
2	モータ台 MOTOR BASE	SS400	1	溶融亜鉛メッキ 色:シルバー ZINC HOT DIP GALVANIZINGS. COLOR:SILVER
1	ケーシング CASING	FRPP	1	色:グレー (N7近似色) COLOR:GRAY

APVD 承認	野沢	納先 FOR	
CHKD 検図	村上	品名 TITLE	100KS5-0 外形図
DRAWN 製図	吉澤	DATE 日付	2025.5.20
SCALE 尺度	1:15	製造番号 MFG No.	図番 DRAWING No. KS5-1000M-P5B
3RD ANGLE P.		協和化工株式会社 KYOWA KAKO CO.,LTD.	

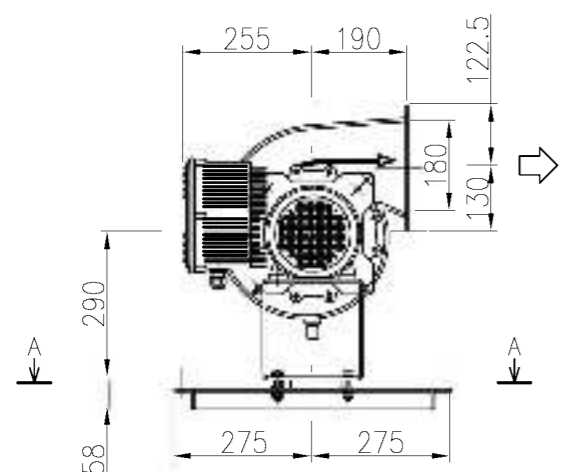
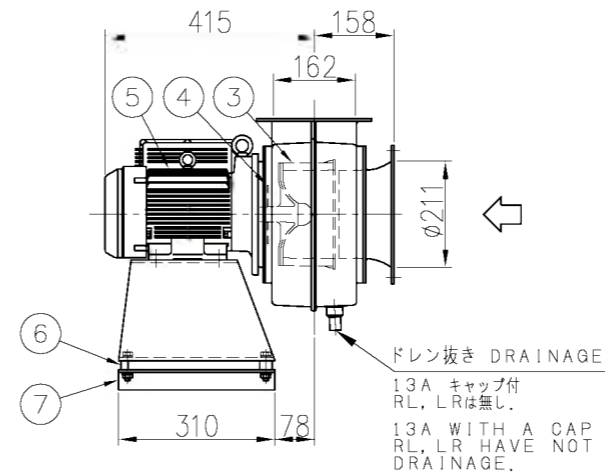




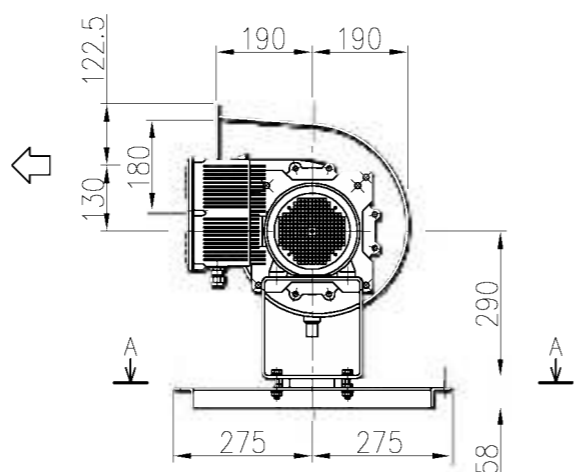
RH-0



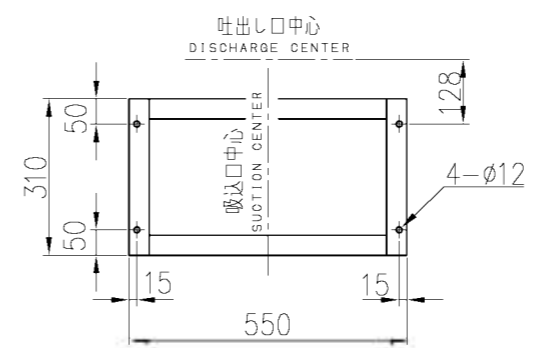
LH-0



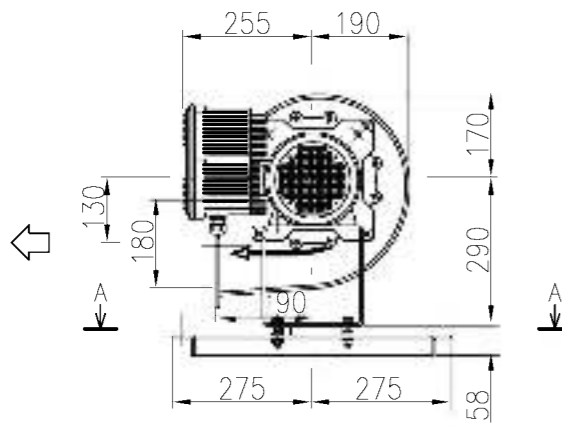
RR-0



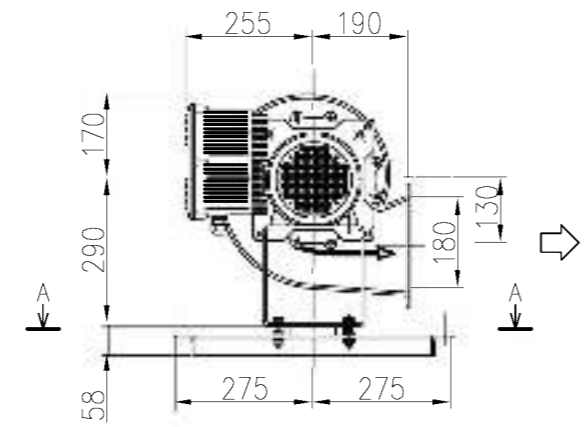
LL-0



A-A 矢視図  
VIEW A-A



RL-0

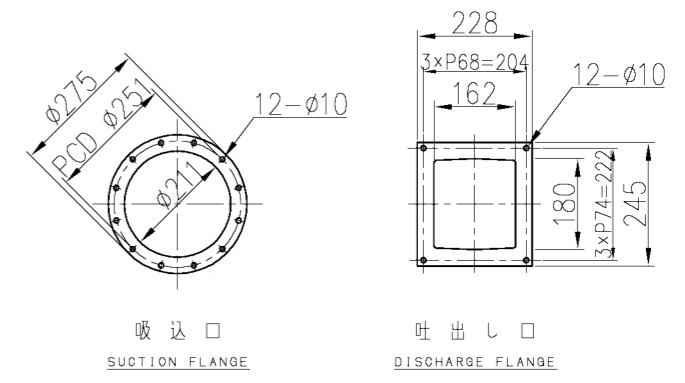


LR-0

天吊り用

本図は駆動側より見た図です。  
吊りボルト M10  
THIS FIGURE IS A FIGURE LOOKED FROM DRIVING SIDE.  
HANGING-BOLT M10

No.	DATE 日付	REVISION 変更	DRAW 製図	APVD 承認
△				
△				
△				



送風機仕様 SPECIFICATION OF FAN		電動機仕様 SPECIFICATION OF MOTOR	
風量 CAPACITY	m <sup>3</sup> /	メーカー MAKER	
静圧 STATIC PRESSURE	(Gauge) Pa { mmH <sub>2</sub> O }	型式 TYPE	
回転速度 ROTATIONAL FREQUENCY ABOUT	約 min <sup>-1</sup>	出力 OUTPUT	kW
温度 TEMPERATURE		回転速度 ROTATIONAL FREQUENCY ABOUT	約 min <sup>-1</sup>
備考 REMARKS		極数 POLES	P
		周波数 FREQUENCY	Hz
		相数 PHASE	
		電圧 VOLTS	V

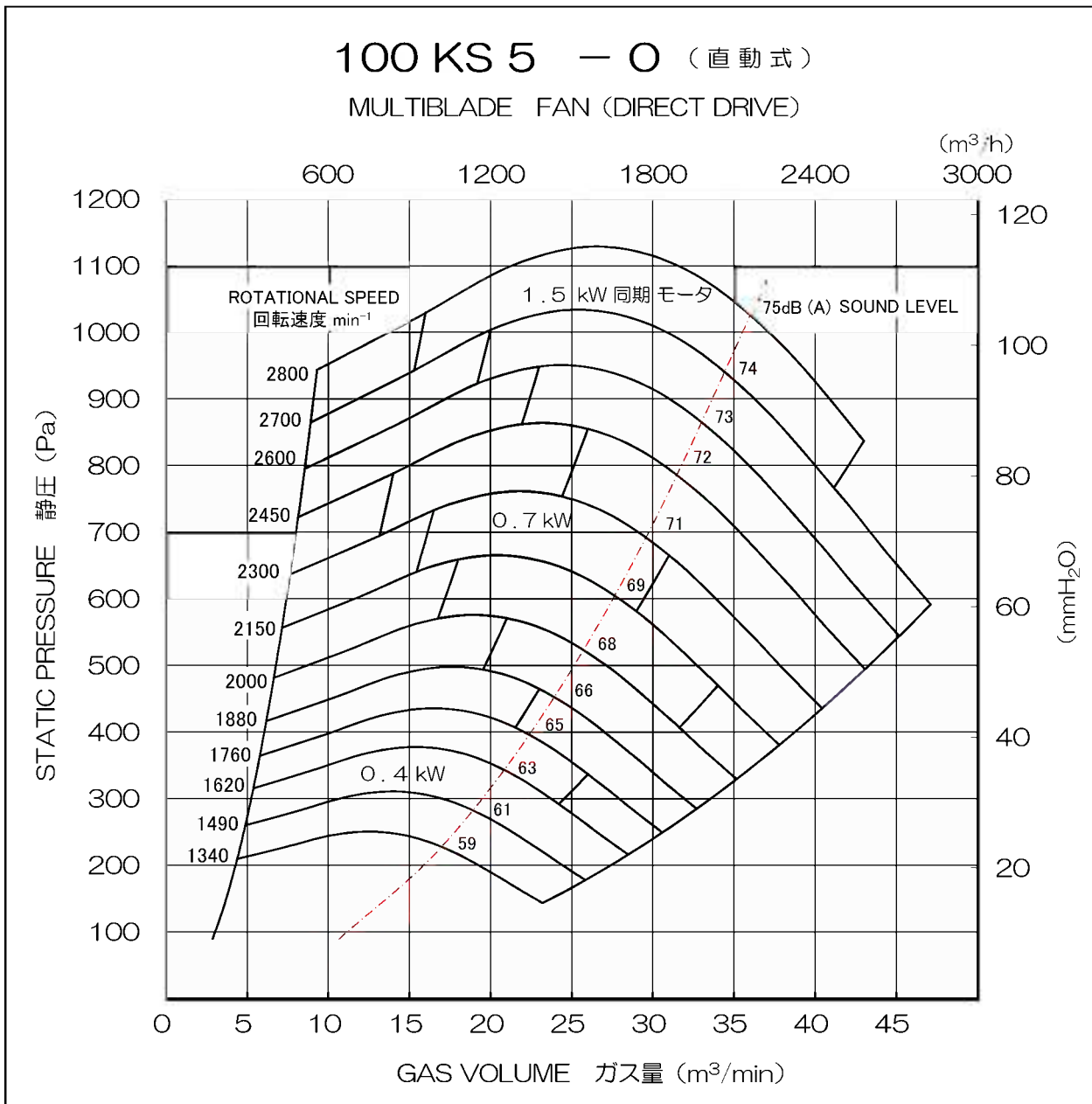
\*1. 静圧については、SI単位 (Pa) と従来単位 (mmH<sub>2</sub>O) を併記しています。  
STATIC PRESSURE IS EXPRESSED WITH UNIT OF Pa AND mmH<sub>2</sub>O.  
\*2. インペラ材質は、FRPP/FRPBT の中から仕様ガスにより選定します。  
THE IMPELLER MATERIAL IS SELECTED FROM FRPP/FRPBT BY THE SPECIFICATION GAS.

PART No.	DESCRIPTION 品名	MATERIAL 材質	QUANT 数量	REMARKS 備考
7	天吊り防振ベッド INSULATED HANGING BASE	SS400	1	溶融亜鉛メッキ 色: シルバー ZINC HOT DIP GALVANIZINGS. COLOR: SILVER
6	防振材 INSULATING MATERIAL	合成ゴム SYNTHETIC RUBBER	4	パッドタイプ PAD TYPE
5	モータ MOTOR		1	インバータ搭載 色: グレー(N5近似色) WITH A BUILT-IN INVERTER. COLOR: GRAY
4	グランド GLAND	PP	1	
3	インペラ IMPELLER	*2	1	
2	モータ台 MOTOR BASE	SS400	1	溶融亜鉛メッキ 色: シルバー ZINC HOT DIP GALVANIZINGS. COLOR: SILVER
1	ケーシング CASING	FRPP	1	色: グレー (N7近似色) COLOR: GRAY

APVD 承認	野沢	製図 FOR	
DHKO 検図	村上		
DRAWN 製図	吉澤	品名 TITLE	100KS5-0 外形図
DATE 日付	2025.5.20	製図番号 MFG No.	図番 DRAWING No. KS5-1000M-P4B
SCALE 尺 度	1:15		
3RD ANGLE P.			

○第三者への閲覧、複写、図面に基づく製作等を禁止いたします。





本体質量：約 40 kg (モータ含む)  
 軸受：専用モータベアリング (ユーザでの交換不可)  
 潤滑剤：モータベアリングに封入済  
 標準色：溶融亜鉛メッキ (鋼材)、N5 (モータ)  
 (オプション) N7 (FRP)  
 使用ガス許容温度：-10℃ ~ +60℃  
 インペラ材質：FRPP (標準、白色)



0.4、0.7 kWは専用誘導モータ、1.5 kWは専用同期モータです  
 入力電源は、三相 200~240Vです。単相および400V級には対応していません

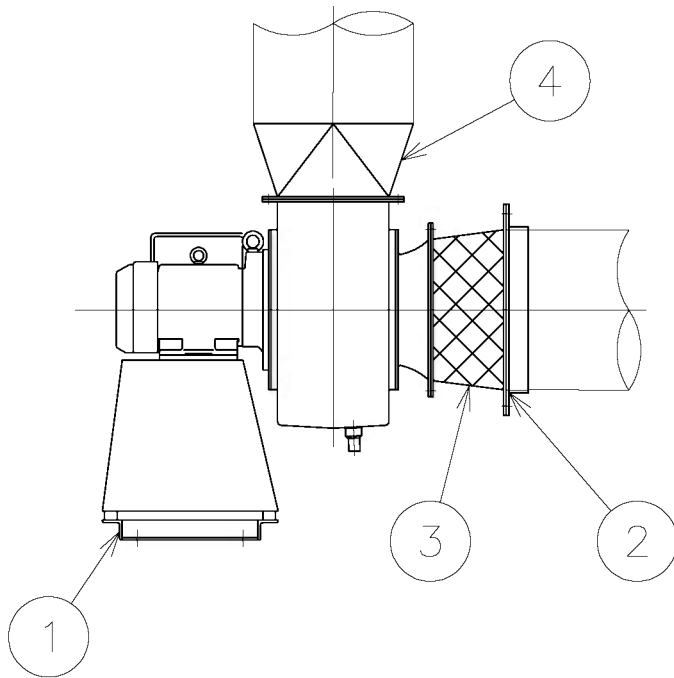
回転数と周波数表 (モータ容量kW によって異なります)

	1340	1490	1620	1760	1880	2000	2150	2300	2450	2600	2700	2800	min <sup>-1</sup>
0.4 kW	45	50	55	60	65	69	74	79	84	(89)	(93)	(97)	Hz
0.7 kW	45	50	55	60	65	69	74	79	84	89	93	97	Hz
1.5 kW	45	50	54	59	64	68	73	78	83	88	91	95	Hz

(専用モータ定格電流値：0.4 kW・・・1.9A    0.7 kW・・・3.1A    1.5 kW・・・6.3A)

PC-100KS5-B

KYOWA KAKO



付属品

1. 防振架台(ゴムパッド)
2. 相フランジ
3. 防振フレキ
4. 吐出ホッパ

○第三者への閲覧、複写、図面に基づく製作等を禁止いたします。

協和インバーターシロッコファン  
KS5-0型

ヘルツマスター  
**HzMaster**

さらに進化した高品位インバーター搭載モーター直結次世代ファン  
高い汎用性&省エネ&メンテナンスフリー  
1.5kW仕様モデルで10%の効率アップ

**HzMaster**



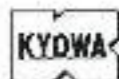
社団法人 日本産業機械工業会

風水力機械部会会員  
環境装置部会会員



プラスチック(一般)溶接優良工場

計量証明事業登録証 事業の区分: 温度 登録番号: 第521号  
計量証明事業登録証 事業の区分: 音圧レベル 登録番号: 第音13号  
作業環境測定機関登録証 登録番号: 11-13



●技術でみつめる大気の未来  
**協和化工株式会社**

営業品目 ●各種ポンプ ●各種ファン ●排ガス処理装置、Nox処理装置 ●排気装置、空調設備(ダクト・フード)  
空調機(VC・FC・VHS・VS・HS) ●製氷装置 ●電気集塵装置、空気清浄機 ●各種樹脂(PVC・FRPその他)ライニング  
及びタンク ●貯蔵器(サイレンサー)、消音ボックス、消音室 ●エアードライヤー ●分装機(ガス・液体・パスト・固着)

- 本社 / 〒170-0013 東京都豊島区東池袋3-20-15 TEL (03)3587-3871 FAX (03)3586-6885
- 仙台営業所 / 〒980-0014 仙台市青葉区本町2-1-8 第一ビル TEL (022)265-2155 FAX (022)226-7526
- 名古屋営業所 / 〒454-0032 名古屋市千代田区名区5-3-6 旭ビル TEL (052)565-8461 FAX (052)555-8483
- 大阪営業所 / 〒532-0011 大阪市淀川区中島4-3-22 大塚ビル TEL (06)6305-2521 FAX (06)6305-2797
- 福岡営業所 / 〒810-0042 福岡県福岡市中央区水戸川5-11 アパルメント09 TEL (092)406-9115 FAX (092)406-9118
- 中国センター / 〒355-0033 埼玉県浦和市土生1-1-7 TEL (048)541-3233 FAX (048)540-1148
- 上海協和環境装置有限公司(中国/上海) TEL+86-21-58581908 FAX+86-21-58581659
- THAI KYOWA KAKO CO.,LTD.(タイ協和化工株式会社(タイ/コク)) TEL+66-90-678-0153 FAX+66-30-577-5864
- KYOWA KAKO VIETNAM CO.,LTD.(ベトナム協和化工株式会社(ベトナム)) TEL+84-723-614-020 FAX+84-723-614-022

インターネットホームページアドレス <http://www.kyowakako.co.jp/>



ISO 9001:2015  
ISO 14001:2015



KYOWA KAKO CO.,LTD.

# 新開発インバーター機能搭載のモーター軸直結ファン ヘルツマスターがさらに進化。1.5kWのみに採用した 同期モーターにより約10%の高効率達成。(\*当社旧型比) Vプーリー・Vベルト一切不要。カスタマイズも自在。

## ■さらに省エネ・省コスト・省スペース・短納期。

協和インバーターシロッコファンKS5-O型(ヘルツマスター)は、あらゆる排気設備はもちろんで空調まで幅広い用途で状況に応じた省エネ運転を可能にしたモーター軸直結駆動式の耐蝕性高性能ファン。Vプーリー・Vベルト一切不要のメンテナンスフリーで動力ロスを抑えた省エネ・省コスト・省スペースを実現します。更に今回1.5kWのみ同期モーターを採用し、約10%の高効率を達成(当社比)。0.7kWも従来の0.75kW性能を維持。ご指定いただくのは必要な風量と静圧のみ。最適なモーター回転数にインバーターを設定後、即納可能です。

## ■インジェクション成型により振動も極小レベル。

インジェクション成型による高品質・高精度なケーシング・インペラーにより、振動・騒音を徹底低減しながら、最高回転においては1100Pa近い静圧を確保。材質は地球環境に配慮したリサイクル可能素材サーマルプラスチックの100・150KS5-O型(FRPP) (吸込許容温度Max60℃)。外観は表面が滑らかなグレーに変遷。周辺環境とのマッチングと汚れ防止に配慮しました。

## ■設置後の性能変更も自由自在。

モーター回転数も設置後の性能変更にあわせて、インバーターに標準搭載した内蔵パネルで現場での可変も自由自在です。また、外部信号入力によって容易にお好みの運転制御が可能です。

(※)安全のためモーターの定格電流を超えないよう回転数と出力が設定されています。



吐出方向可変型ケーシング  
設置後も、30度から75度まで自由に吐出方向を  
変更可能な吐出方向可変型ケーシングを採用し、  
現場での設置作業が容易になります。



新開発  
インバーター機能搭載モーター  
必要に応じて静圧に応じて最適なモーターの  
回転数に設定。便利な配線端子・接続ケーブル  
も標準搭載。エネルギーロスを抑え、消費電力の  
大幅な低減に寄与します。



モーター直付け構造  
高性能インバーター搭載モーターを特設製成ア  
ラジウム・本ボルトにてケーシングに固付けした  
シンプル構造。

# フレームレスのシンプル構造、 安全かつ省エネ・省スペース、 抜群の使い勝手と汎用性を 画期的な短納期で!

新開発のフランジ式モーター採用でフレームを無くしたシンプル設計。回転露出部分の一切ない安全構造で、しかも省スペース。モーターおよびモーター台とインペラー・ケーシングのみの組み付けにより、かつてない短納期化を達成。

## 新設計インバーター専用モーター+ 小型高性能インバーター

独自に開発された高品位インバーター・モーターは、回転速度を自由自在に設定可能。ファンと直結することにより動力ロスも徹底低減しています。



## 吸込口・ケーシング[材質:FRPP]

耐蝕性抜群のガラス繊維強化ポリプロピレン樹脂による高精度インジェクション成形。吸込許容温度はMax60℃を実現。外観は表面が滑らかな風合いで汚れが目立たないグレー仕上げ。ハイテク工場や研究所から温泉リゾート施設まで幅広い用途で状況に応じた省エネ運転を実現します。

## モーター台[SS400+Zn]

素材は軽量頑強なSS400を採用。表面には耐蝕性抜群の亜鉛メッキを施しています。

## ■モーター配線図



- 速度設定は内蔵パネルで行います。
- 電磁接触器またはモーターブレーカーをONでソフトスタート、OFFでフリーラン停止します。停止までの時間はモーターを操縦する機械のトルク特性により異なります。
- 通常は電源を入れたと同時に回転を始め、約10秒で規定回転数まで上がります。

※インバーターの高調波抑制対策を実施する場合は電源側に文波リアクトルを設置してください。

注意事項: ①ご使用時に「取扱説明書」の安全上の注意と取扱い内容をお読みの上、正しくお使いください。②モーターの入力電流値は電圧・電流・電圧インピーダンスに依存するため、モーター電流値を正確に測定する必要があります。③200V・240V以外の電圧・電流に際してはご相談ください。④設置状況により、適切なモーター・インペラー・ケーシングの組み合わせが必要となります。同型のほかカバーを交換してください。

