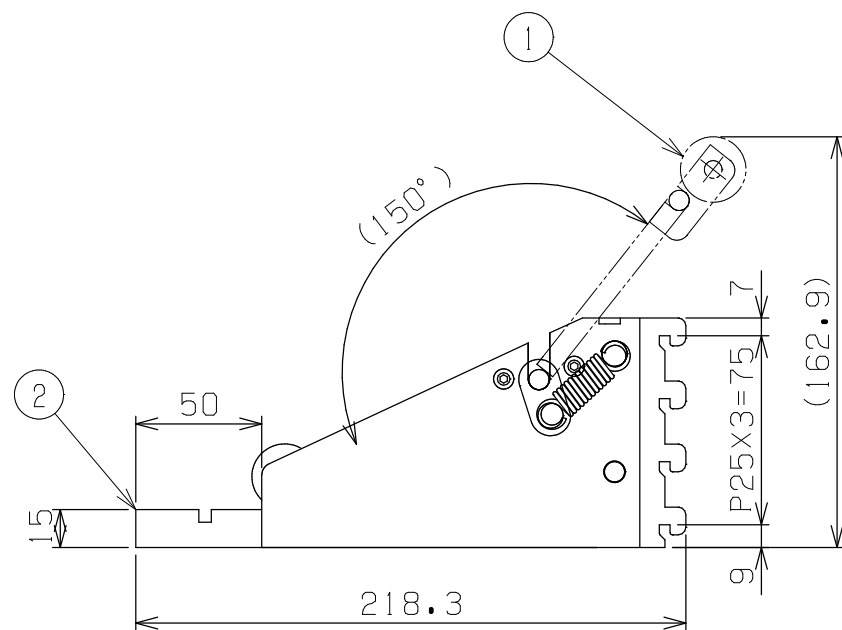
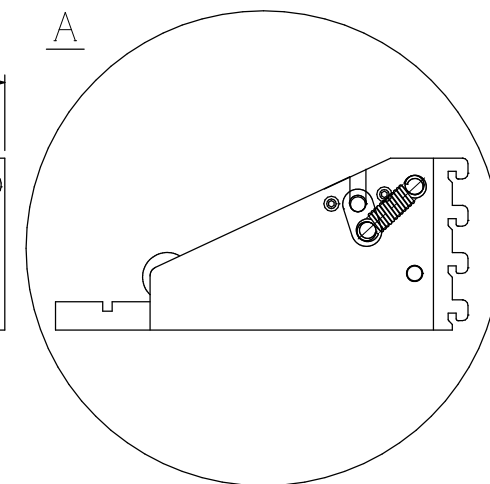
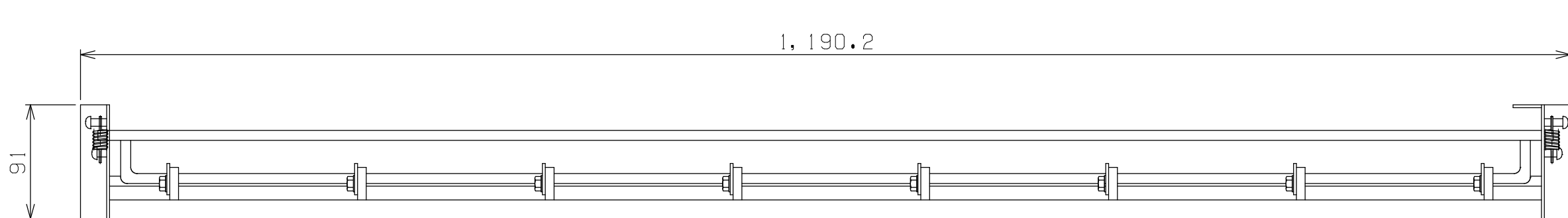
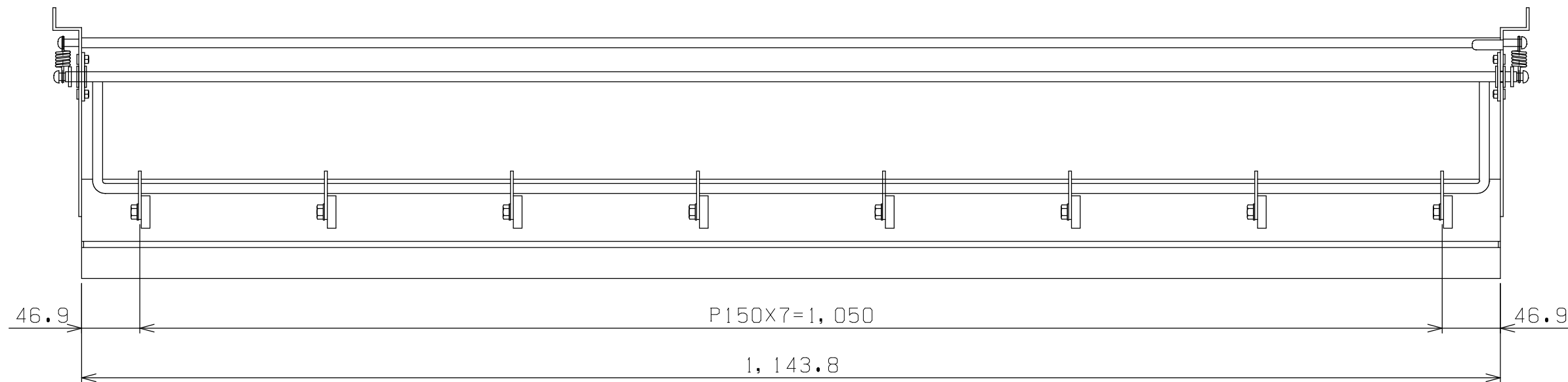


符号	日付	変更内容
△		
△		
△		



A部詳細 (S=1:3)

抜け止め防止板付

塗装色

①ユニクロメッキ

表面処理

②ダークグレー (抗菌粉体塗装)

2	カッター台	1			
1	シート押え	1			
品番	部品名	1台分数量	材質	備考	
作成	2025. 9. 2	3角法	名	カスタマイズ作業台ワーテック	
承認	設計	製図		尺度	オプション カッター受
		大迫	1:3 1:4	称	WTC - 1200RKUD
					外観図
株式会社 サカエ			図番	葉番	