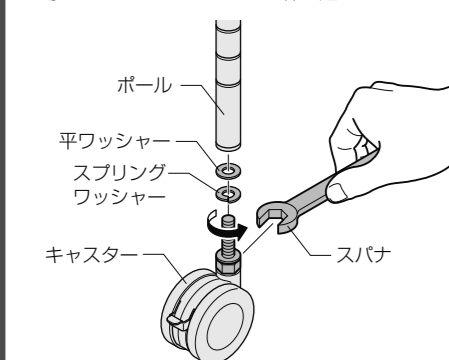


1 キャスターの取り付け

※必ず、ボールの最下段に棚板または四方枠を取り付けてください。

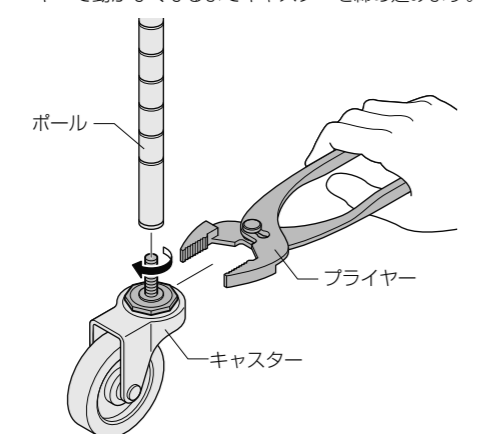
■DR60/DRS60の場合

- ①ボール下部のアジャストボルトを取り除きます。(ドロータイプの組み立て「1 アジャストボルトの抜き取り」参照。)
 - ②キャスターのネジ部分にスプリングワッシャー・平ワッシャーを順に差し込んでください。
 - ③ボールにキャスターを取り付けます。
- ※取り付けの際は付属のスパナを使い、キャスターが動かなくなるまでしっかりと締め込んでください。



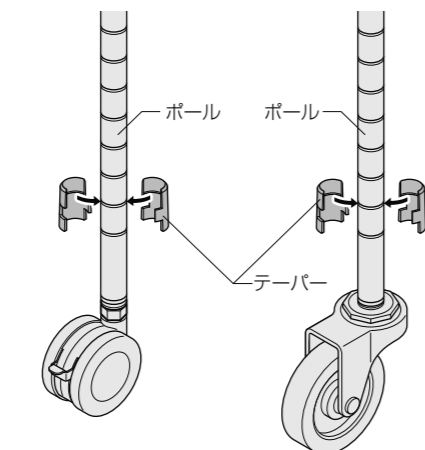
■R75/S75の場合

- ①ボール下部のアジャストボルトを取り除きます。(ドロータイプの組み立て「1 アジャストボルトの抜き取り」参照。)
- ②ボールにキャスターのネジ部分を差し込み、プライヤーで動かなくなるまでキャスターを締め込みます。



2 テーパーの取り付け

- ボール最下段の凹溝とテーパー内側の凸部を合わせ、テーパーを取り付けます。

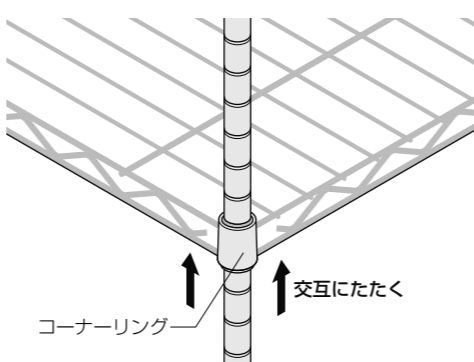


棚板の組み替え・解体

- 棚板の取り外しは木槌やプラスチックハンマーで、四隅のコーナーリング周辺を下から交互にたたいて外します。

注意

- 解体の際は、積載物をすべて下ろし、棚板の落下やボールの転倒に十分注意して作業をしてください。



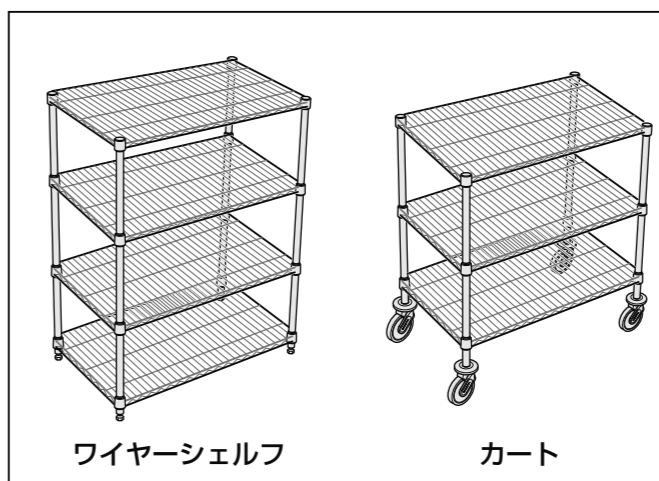
ERECTA SUPER SERIES ワイヤーシェルフ (ステンレス製、サイドアップ仕様含む)

取扱説明書

この度は、エレクター製品をお買い上げいただきましてありがとうございました。本製品を安全にお使いいただくために、この説明書をよくお読みいただき、内容をご理解のうえ注意事項を厳守していただくようお願い致します。

ご使用前に必ずお読みください

- 組み立て前に部品の不足・欠損がないか、必ずご確認ください。
- 組み立ては、この説明書をよくお読みになり、手順に従って正しく組み立ててください。
- ※過った組み立ては破損やケガの原因になります。
- この説明書は棚の組み替え、解体時に必要となりますので、組み立て後もお手元に保管してください。
- お取扱い上の不注意や商品の改造により生じた機能低下や事故については責任を負いかねます。
- 他社製品を併用した組み付けはおやめください。
- 下記の「警告・注意」をよくお読みいただき厳守していただくようお願いいたします。

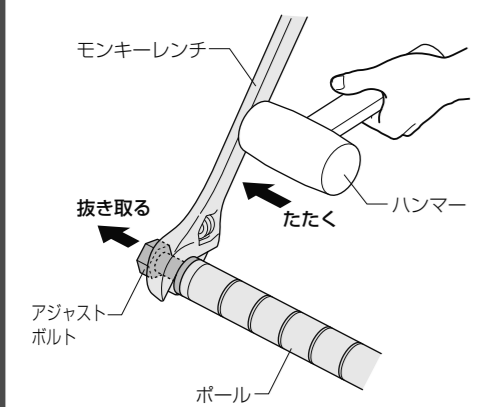


ワイヤーシェルフ

カート

1 打ち込みナットの抜き取り

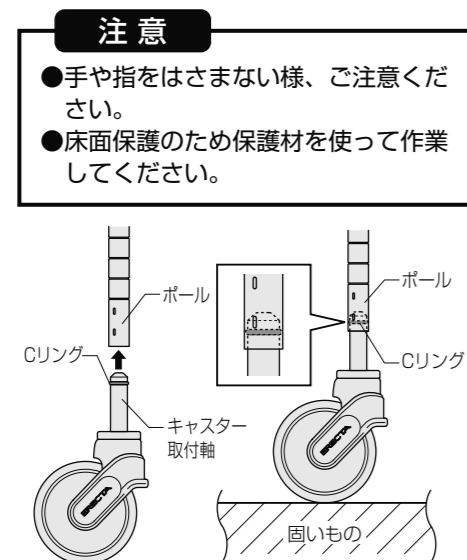
- ボール下部のボルト部をモンキーレンチではさんで、図の向きからハンマーで叩いてアジャストボルトを抜き取ります。



※打ち込みナットがないタイプのボールをご使用の際は、2 から作業をしてください。

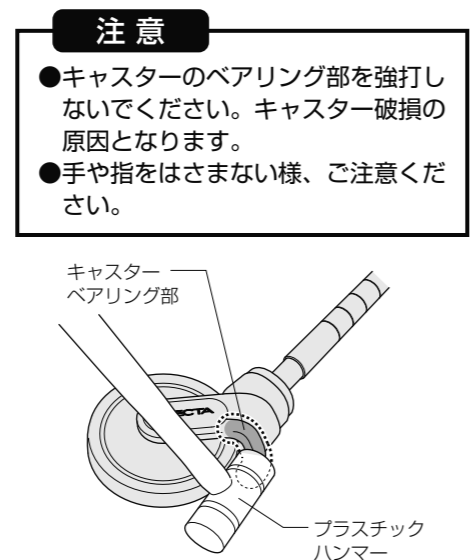
2 キャスターの組み付け①

- キャスター取り付け軸の先端部をボールに差し込み、Cリングがかくれるまで差し込みます。



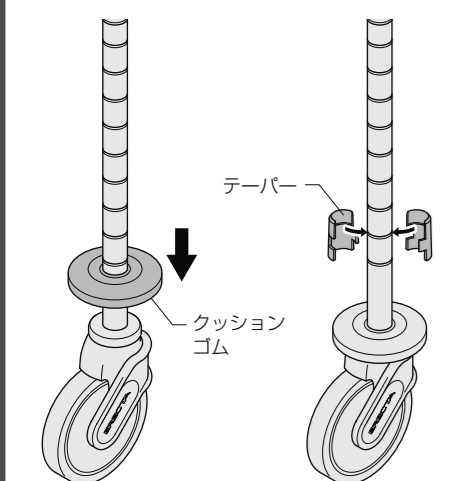
3 キャスターの組み付け②

- キャスターの金具部分(部分)をプラスチックハンマーでたたき、付け根まで打ち込みます。



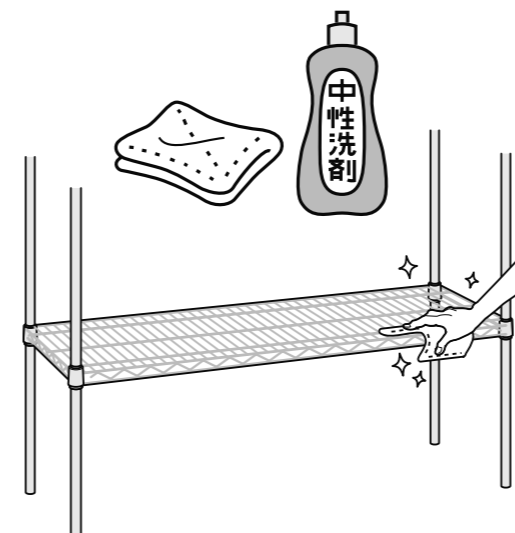
4 クッションゴムとテーパーの取り付け

- ①ボールにクッションゴムを差し込みます。
- ②ボール最下段の凹溝とテーパー内側の凸部を合わせ、テーパーを取り付けます。



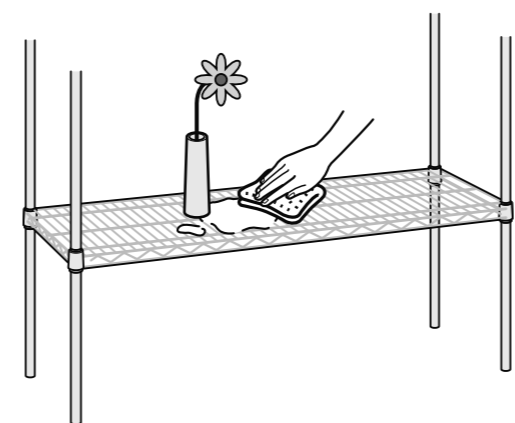
お手入れ方法

- 清掃の際には中性洗剤をご使用し、水分が残らないよう乾いた布で拭き取ってください。

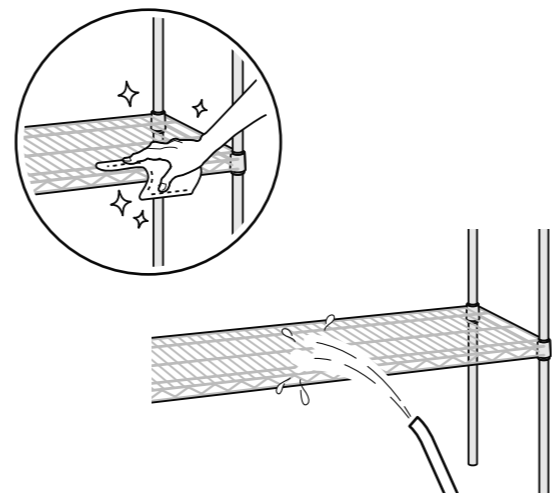


- ステンレス製品の場合でも、使用環境によってはサビが発生する場合があります。サビの発生を防ぐために、下記内容にご注意ください。

- ・まめに清掃を行い、表面の付着物を除去してください。



- ・殺菌剤や溶剤の使用後は必ず水洗いをし、その後水分が残らないよう、乾いた布で拭き取ってください。



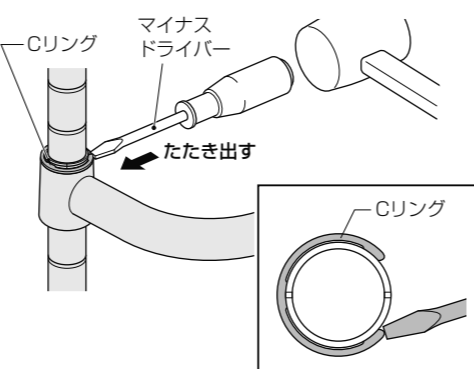
Cリングの取り外し

オプション品 サイドハンドル

- Cリングの解放部側の端にマイナスドライバーなどを当て、ハンマーで徐々にたたき出してください。

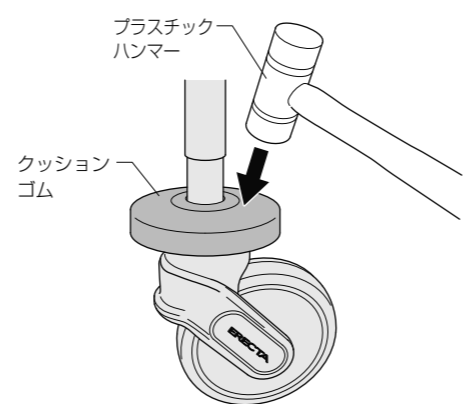
注意

- アルミテーパーの溝部がリング上部に出るまで打ち込んでください。



キャスターの取り外し

- クッションゴムの上面をプラスチックハンマーで全周均等にたたき取り外してください。



警告

- 耐荷重を超えて物を載せないでください。下記の耐荷重を超えた荷重を与えると、棚が破損して重大な事故となる可能性があります。多段でご使用の場合は、各段に平均に荷重を分散してください。
- ・床上に設置する場合
本製品の耐荷重は棚板一段あたり、間口1220以下：250kg(等分布)、間口1520以上：150kg(等分布)です。ただし、多段組みにした場合の総耐荷重は、1000kg(本体の自重を含む)です。
- ・専用単独キャスターを装着する場合
棚にかかる負荷、路面の状況、使用環境等を考慮のうえキャスターを選定してください。多段組みにした場合の総耐荷重は、最大で200kgです。
- ・専用ドローリーを装着する場合
重量物の運搬や、移動が頻繁な場合は専用ドローリーをご使用ください。多段組みにした場合の総耐荷重は、最大で300kgです。
- 本製品を踏み台にしたり、ぶら下がったり上に登るような行為は絶対に行わないでください。転倒や積載物の落下により重大な事故となる恐れがあります。
- 商品の改造は機能低下・事故・破損の原因となりますので、絶対におやめください。

注意

- 組み立ては平坦で十分なスペースのある場所で行ってください。床や壁面の保護のために当て布などを敷いて作業してください。
- 傾斜した所や、段差があるなど不安定な場所には設置しないでください。転倒や積載物の落下により思わぬ事故の原因となります。
- 棚板の取付位置を変更する際には、積載物をすべて降ろしてから行ってください。積載物の破損やケガの原因となります。
- 単独キャスターまたはドローリーを取り付ける場合には、ボールの破損を防ぐため必ずボールの最下段に棚板または四方枠を取り付けてください。
- 設置場所の移動には、積載物をすべて降ろしボールを持って移動してください。

ご使用上の注意

- 棚板のメッシュより小さいものは、落下して破損する原因となりますので載せないようにしてください。
- 酸/アルカリ性の強い、悪影響下での使用は避けてください。
- 清掃の際には中性洗剤をご使用し、水分が残らないよう乾いた布で拭き取ってください。
- 本製品は磁気を帯びる場合があります。電化製品の中には、磁気の影響を受ける場合があります。万一異常が生じた場合は、対象機器のメーカーや販売店等にお問合せください。
- ステンレス製品の場合でも、使用環境によっては錆が発生する場合があります。錆の発生を防ぐために、下記内容にご注意ください。
- ・こまめに清掃を行い、表面の付着物を除去してください。
- ・殺菌剤や溶剤の使用後は、必ず水洗いをしてください。
- ・ビス、ボルト類で固定されている箇所は定期的には締め付け確認をしてください。

1 棚板取り付け位置の決定

2 テーパーの取り付け

3 棚板の取り付け

4 棚板の固定

5 2段目以上の棚板の取り付け

6 組み上がりの確認

7 トップハンドルの取り付け

8 レベル調整の仕方

完成図

※作業は平坦で十分なスペースのある場所で行ってください。
 ※棚板は下段から一段ずつ組み立てます。
 ●棚に載せる物の大きさに応じて棚板の取り付け位置を決めてください。
 ※ボールの溝(25.4mmピッチ)や、ダブルライン(約20cmピッチ)を目安にして、マーカーなどで印を付けてください。
 ※ボールはアジャストボルトが付いている側を下にしてください。

●テーパーは、最下段の棚板取り付け位置にテーパーの裾の広い方を下向きにして、テーパー内側の凸部とボールの凹溝が合うように取り付けます。
 ※1個ずつ、「カチッ」と音が鳴るまで、ボールにはめ込んでください。
 ※テーパーは棚板を1段組み終えることに取り付けてください。取り付け後、上下に動かないことを確認してください。

●棚板を横にして、四隅のコーナーリングの径の広い方からボールを通し、テーパーが隠れるところまで差し込みます。
 ※棚板の取り付けは、下段から行ってください。

●コーナーリングの向き
 狭い ↑
 広い ↓

●棚板を起こし、木槌やプラスチックハンマーで、四隅のコーナーリング周辺を交互にたたいて固定します。
 ※この時、テーパーがスレスレにコーナーリングと正しくかみ合い、棚板が水平に組まれているか確認してください。

●2と同様に、ボールにテーパーを取り付け、棚板を上から通し、取り付け位置まで差し込みます。
 ※棚板の取り付けは、下段から1枚ずつ、2~4の手順を繰り返して行ってください。

●全ての棚板を取り付け後、歪みやガタツキがないか確認してください。

オプション品
トップハンドル

①ボール先端のキャップを外し、トップハンドルを差し込みます。
 ②ハンドルのコーナーに木片をあて、木槌で左右交互にたたいてボールに差し込みます。

注意
 ●ボール下部先端のアジャストボルトを回して、ガタツキがないよう調整してください。

●棚が水平になるように確実に調整してからご使用ください。

1 アジャストボルトの抜き取り

2 ドローリーとボールの取り付け

3 テーパーの取り付け

4 棚板の固定

5 2段目以上の棚板の取り付け

6 アルミテーパーの取り付け

7 サイドハンドルの取り付け

8 Cリングの取り付け

完成図

※必ず、ボールの最下段に棚板または四方枠を取り付けてください。
 ●ボール下部に付いているアジャストボルトを抜き取ります。

●ドローリーの四隅の孔にボールを合わせて、ドローリーの下からアジャストボルトをねじ込み、ボールを仮止めしておきます。
 ※棚を組み立てた後、ボルトを本締してください。

●4本のボールの一番下の凹溝にテーパー内側の凸部を合わせて取り付けます。

●ボールに棚板を通し、木槌やプラスチックハンマーで、四隅のコーナーリング周辺を交互にたたいて固定します。
 ※この時、テーパーがスレスレにコーナーリングと正しくかみ合い、棚板が水平に組まれているか確認してください。

●3と同様に、ボールにテーパーを取り付け、棚板を上から通し、取り付け位置まで差し込みます。
 ※棚板の取り付けは、下段から1枚ずつ、3・4の手順を繰り返して行ってください。

オプション品
サイドハンドル
ティルトサイドハンドル

●サイドハンドルまたはティルトサイドハンドルを取り付ける高さに合わせて、ボールにアルミテーパーを取り付けます。
 ※ボールの凹溝とテーパー内側の凸部を合わせて取り付け、テーパーのスレがないことを確認してください。

注意
 ●アルミテーパーの溝部がリング上部に出るまで打ち込んでください。

オプション品
サイドハンドル
ティルトサイドハンドル

●テーパーの合わせ目を中心になるようにして、テーパー溝部にCリングをプラスチックハンマーで打ち込み、確実に固定します。
 ※Cリングの装着により、ハンドルの浮きを防止します。

1 キャスターの取り付け

2 棚板取り付け位置の決定

3 テーパーの取り付け

4 棚板の取り付け

5 棚板の固定

6 2段目以上の棚板の取り付け

7 組み上がりの確認

8 トップハンドル・サイドハンドル

完成図

※キャスターには種類があります。
 ※取り付けの場合は、それぞれの取り付け手順を参照のうえ、棚を組み立てる前にキャスターを取り付けてください。

・ねじ込み式単独キャスター } P.5 参照
 ・打ち込み式単独キャスター }

※棚板は下段から一段ずつ組み立てます。
 ●棚に載せる物の大きさに応じて棚板の取り付け位置を決めてください。
 ※ボールの溝(25.4mmピッチ)や、ダブルライン(約20cmピッチ)を目安にして、マーカーなどで印を付けてください。
 ※テーパーは棚板を1段組み終えることに取り付けてください。取り付け後、上下に動かないことを確認してください。

●テーパーは、最下段の棚板取り付け位置にテーパーの裾の広い方を下向きにして、テーパー内側の凸部とボールの凹溝が合うように取り付けます。
 ※1個ずつ、「カチッ」と音が鳴るまで、ボールにはめ込んでください。
 ※テーパーは棚板を1段組み終えることに取り付けてください。取り付け後、上下に動かないことを確認してください。

●棚板を横にして、四隅のコーナーリングの径の広い方からボールを通し、テーパーが隠れるところまで差し込みます。
 ※棚板の取り付けは、下段から行ってください。

●コーナーリングの向き
 狭い ↑
 広い ↓

●棚板を起こし、木槌やプラスチックハンマーで、四隅のコーナーリング周辺を交互にたたいて固定します。
 ※この時、テーパーがスレスレにコーナーリングと正しくかみ合い、棚板が水平に組まれているか確認してください。

●3と同様に、ボールにテーパーを取り付け、棚板を上から通し、取り付け位置まで差し込みます。
 ※棚板の取り付けは、下段から1枚ずつ、3~5の手順を繰り返して行ってください。

●全ての棚板を取り付け後、歪みやガタツキがないか確認してください。

※オプション品を取り付ける場合は、下記を参照してください。

・トップハンドル：標準タイプ 手順7
 ・サイドハンドル } ドローリータイプ 手順6・7・8
 ・ティルトサイドハンドル }