

この度は、エレクター製品をお買い上げいただきましてありがとうございました。本製品を安全にお使いいただくために、この説明書を良くお読みいただき、内容をご理解のうえ注意事項を遵守していただくようお願いいたします。

### ご使用前に必ずお読みください

- 組み立て前に部品の不足・欠損がないか、必ずご確認ください。  
製品には万全を期しておりますが、万一部品が不足・欠損していた場合は、組み立てを行わずお買い求めの販売店または弊社カスタマーサービスへご連絡ください。
- 組み立ては、この説明書をよくお読みになり必ず手順に従って正しく組み立ててください。  
誤った組み立ては破損やケガの原因となります。
- 本製品はソリッドシェルフ専用部材です。他社製品を併用した組み付けはおやめください。
- 本製品は既に組み上がっている棚を解体することなく取り付け、取り外しができます。
- この説明書は必要となしにすぐ取り出せるように保管してください。

### 警告・注意



警告

- 製品にぶら下がったり、物を引っ掛けるなど、強い力を加えないでください。  
シェルフから外れてケガをしたり、製品の変形、損傷につながります。
- 取付金具のねじがゆるんだ状態で使用するとシェルフから外れたり、積載物の落下の原因になります。  
定期的なねじにゆるみがないか点検してください。

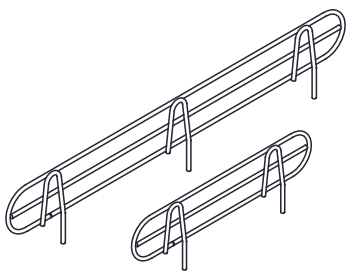


注意

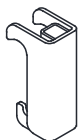
- 組み立て時製品に指などをはさまない様ご注意ください。
- 製品の改造は機能低下・事故・破損の原因となりますので、絶対におやめください。
- 取付金具中にゴミが入った場合はレッジを取り外し、エアダスターや水などでゴミを除去してください。除去できない場合はシェルフから取付金具を取り外して清掃を行ってください。清掃後は水分が残らないよう乾いた布で拭き取ってください。
- レッジの脚部分は、取り付け・取外し時に擦れや経年劣化などにより塗装剥れが起きる可能性があります。  
異物混入には十分注意してください。

### 構成部品

・バックレッジ、サイドレッジ



・取付金具 2個 or 3個

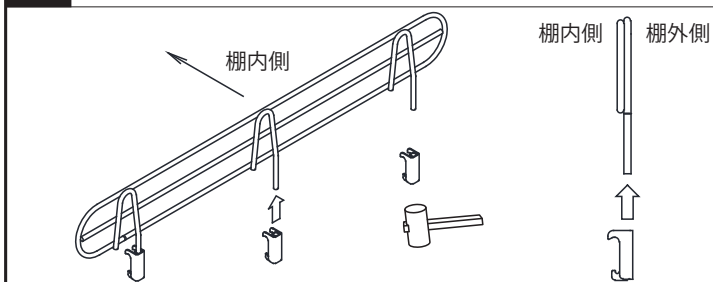


・六角棒スパナ:対辺3mm (オプション)



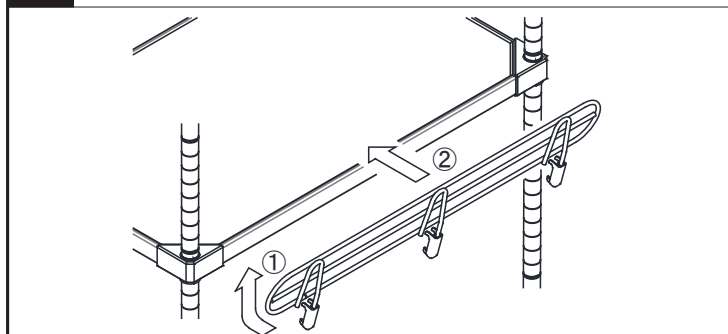
### 組み立てかた

#### 1 取付金具へ挿入



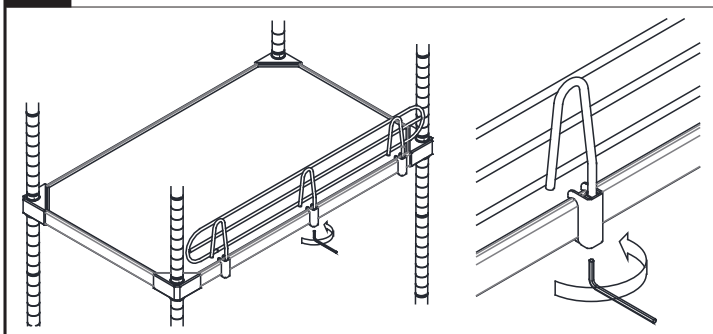
バックレッジ、サイドレッジの脚を取付金具に挿入します。  
プラスチックハンマーなどを用いて上図の向きに揃えて差し込んでください。

#### 2 シェルフへの取り付け



シェルフにバックレッジ、サイドレッジを取り付けてください。

#### 3 シェルフへの固定



取付金具のねじを六角棒スパナで締め付けてシェルフへ固定してください。  
取り付け後、ねじの緩みおよび金具のガタツキ等ないことを確認してください。