

ERECTA

取扱説明書

スーパーシリーズ用 可倒式レッジ

2024.01

この度は、エレクター製品をお買い上げいただきましてありがとうございます。本製品を安全にお使いいただくために、この説明書を良くお読みいただき、内容をご理解のうえ注意事項を遵守していただくようお願いいたします。

ご使用前に必ずお読みください

- 組み立て前に部品の不足・欠損がないか、必ずご確認ください。
- 組み立ては、この説明書をよくお読みになり必ず手順に従って正しく組み立ててください。誤った組み立ては破損やケガの原因となります。
- 本製品はスーパーシリーズ専用部材です。他社製品を併用した組み付けはおやめください。
- 本製品はガード高さを90または115mmの二通り設定可能です。
- 本製品は既に組み上がっている棚を解体することなく取り付け、取り外しができます。
- この説明書は必要なときにすぐ取り出せるように保管してください。

警告・注意



警告

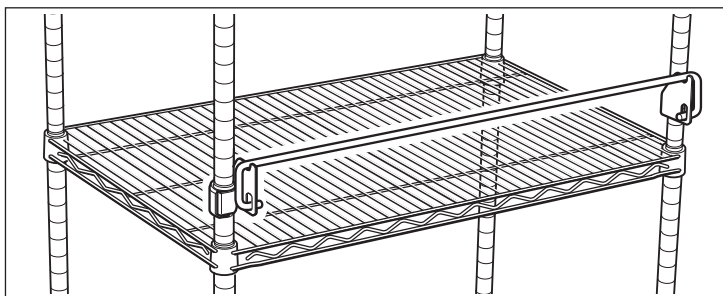
- 製品にぶら下がったり、物を引っ掛けたりしないでください。ケガをしたり、破損につながります。
- ガードを上部方向に強く引き上げますとコーナー金具が外れて落下し、ケガをする恐れがあります。
- コーナー金具のゆるんだ状態ではガードが外れたり、積載物の落下の原因になります。定期的に点検してください。



注意

- アルミテーパーがずれたり、ガードが水平になっていないなど、組み立てが不十分な場合はそのまま使用せず、もう一度組み立て直してください。
- 組み立て時製品に指などをはさまない様ご注意ください。
- 製品の改造は機能低下・事故・破損の原因となりますので、絶対におやめください。

■ 完成図

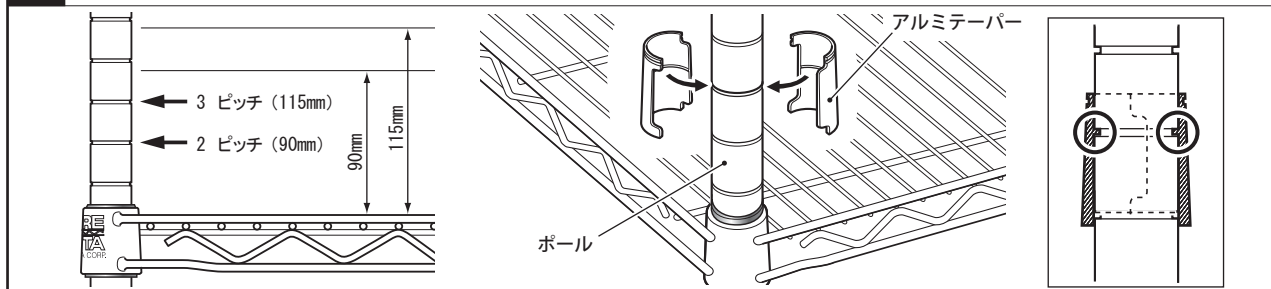


■ 構成部品

- ・アルミテーパー 4個
- ・アウターカラー 2個
- ・ガード 1本
- ・コーナー金具 左右1組

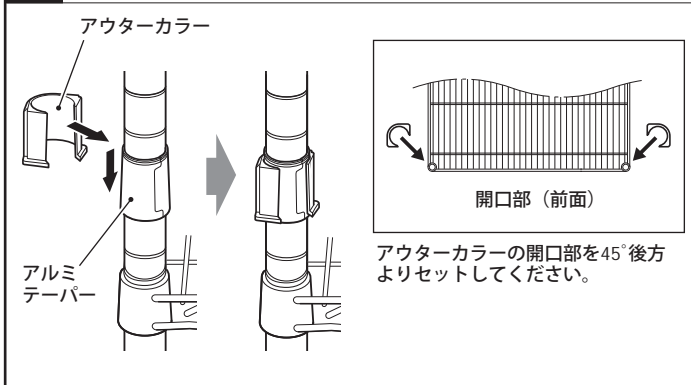
■ 組み立てかた

1 アルミテーパーの装着



棚のテーパー位置より2ピッチ上（ガード高さ90mm）、または3ピッチ上（ガード高さ115mm）にアルミテーパーを取り付けます。テーパーの内側の凸部とポールの凹溝が合うように、1個ずつ「カチッ」と取り付けます。

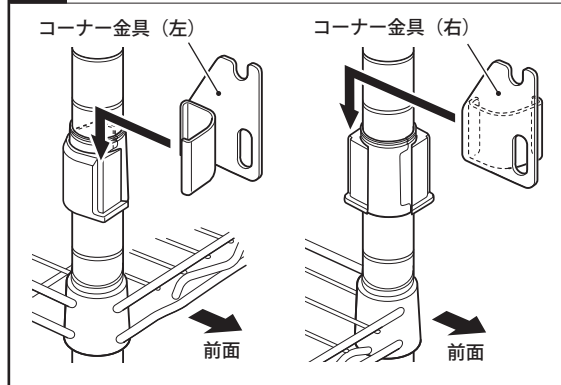
2 アウターカラーの装着



アウターカラーの開口部を45°後方よりセットしてください。

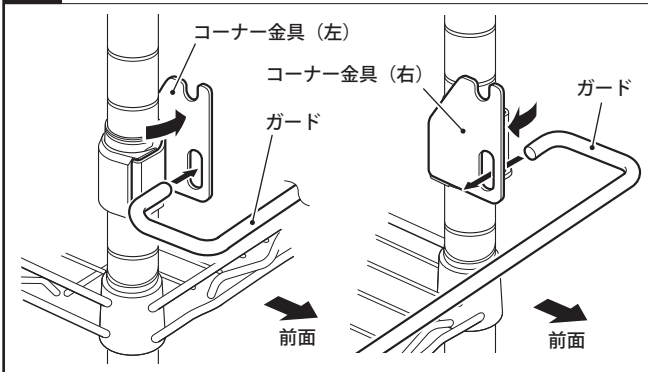
アウターカラーの開口部をポールに差し込み、下方へスライドしてアルミテーパにはめ込みます。別売のCリングを装着することにより、アウターカラーがより強く保持されます。

3 コーナー金具の取り付け(左・右があります)



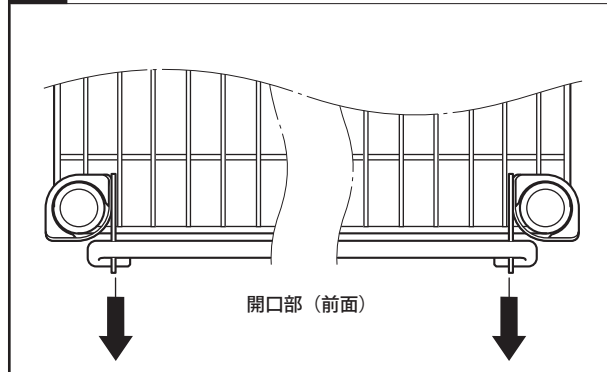
コーナー金具をアウターカラーのガイド溝に差し込み、仮止めします。この時、コーナー金具の上下・左右に注意して取り付けてください。

4 ガードの取り付け



左右のコーナー金具を少し内側に向けて、下の長穴にガードを差し込みます。

5 コーナー金具の位置決め (本締め)



左右のコーナー金具を平行にして、ガードが上下にスムーズに動くことを確認してください。プラスチックハンマー等でコーナー金具とアウターカラーを打ち込んで本締めします。



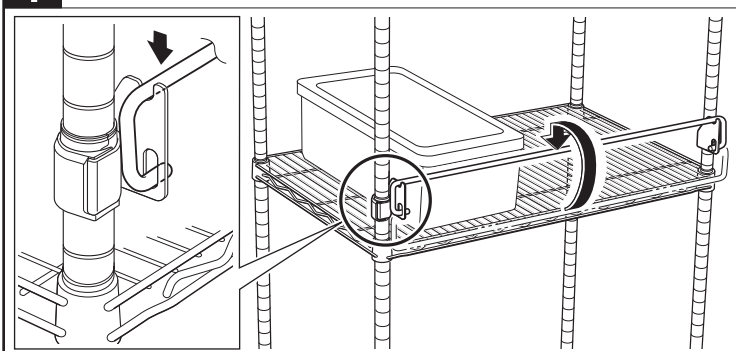
●組み立て時、製品に指などをはさまないようにご注意ください。



●コーナー金具の取り付けがゆるい状態ではガードが外れたり、棚の荷物が落下する恐れがあります。

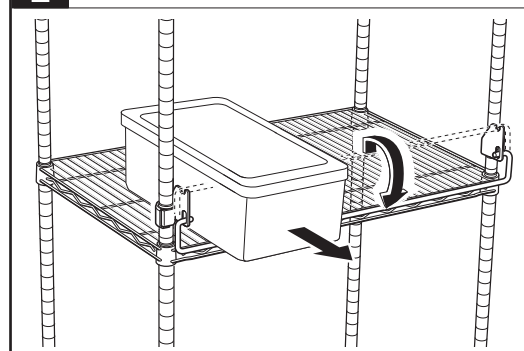
■ 操作

1 ガードを固定



ガードを手前に回転させて上に上げ、コーナー金具の溝に掛けて固定します。

2 ガードを解除



ガードを持ち上げて溝から外し、手前に倒します。



●ガードを倒す時に、棚とガードの間に指を挟まないようご注意ください。