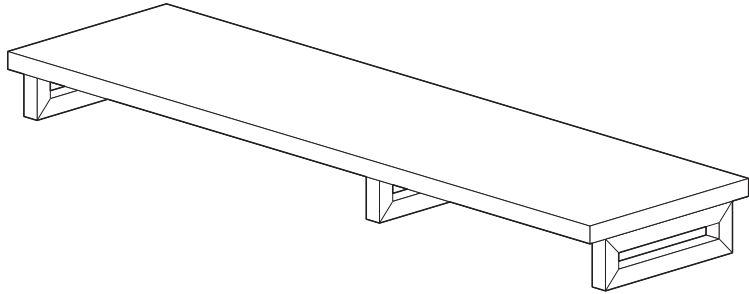


この度は、弊社製品をお買求めいただきましてありがとうございました。
本製品は組立式になっておりますので、下記の要領で組立てください。
パッキングケースの中には、下記の部品が入っています。

**組立説明書は組立て後も
大切に保管してください。**

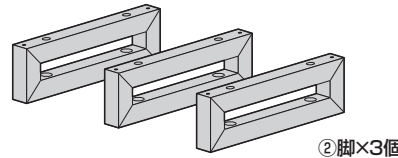
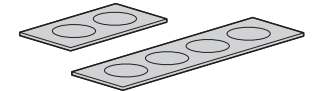
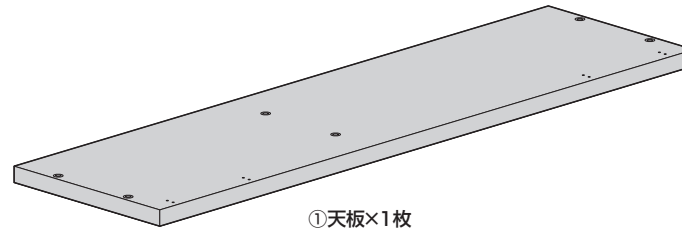
この製品を第三者に貸し出すときは、この説明書も共に貸し出し、よく読んでから使用するようご指導ください。

完成図

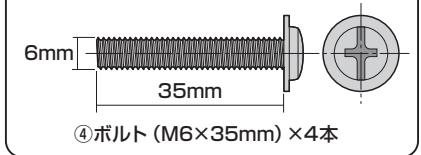


組立部品

※部品の欠品や破損があった場合は、品番 (EMR-LCK11030BKなど) と下記の部品番号 (①~④) と部品名 (脚など) をお知らせください。



使用ボルト類



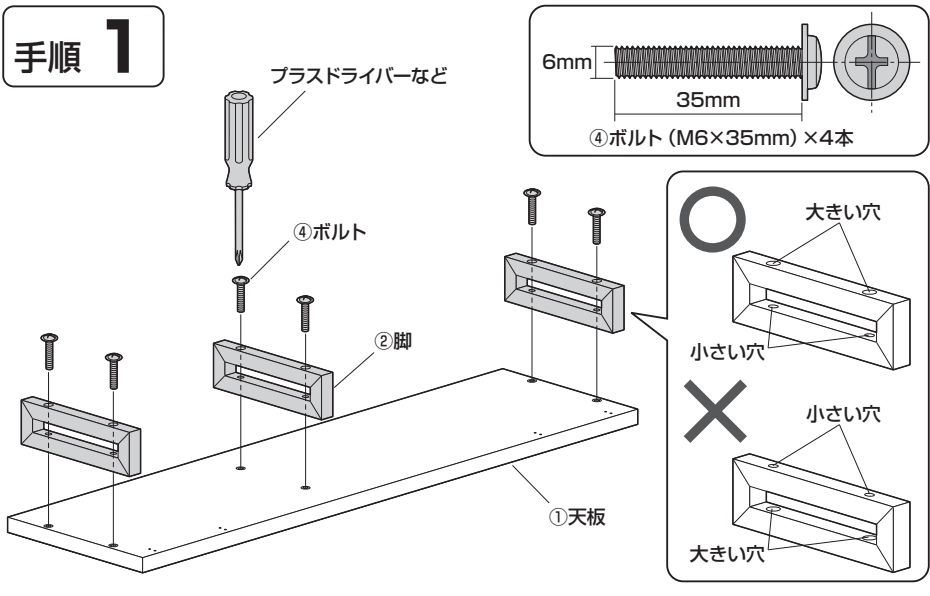
<組立てに必要な人数>

大人1人以上

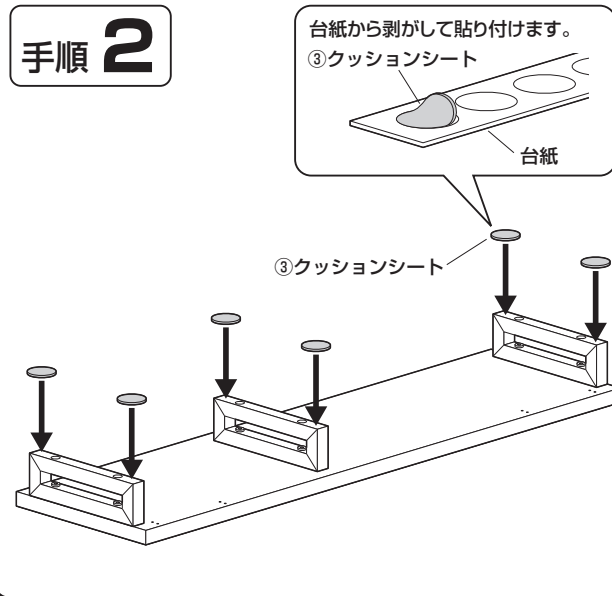
<用意していただくもの>

- ・手袋 (ケガ等を防ぐために、着用をおすすめします)
- ・プラスドライバー

手順 1



手順 2



手順 3

