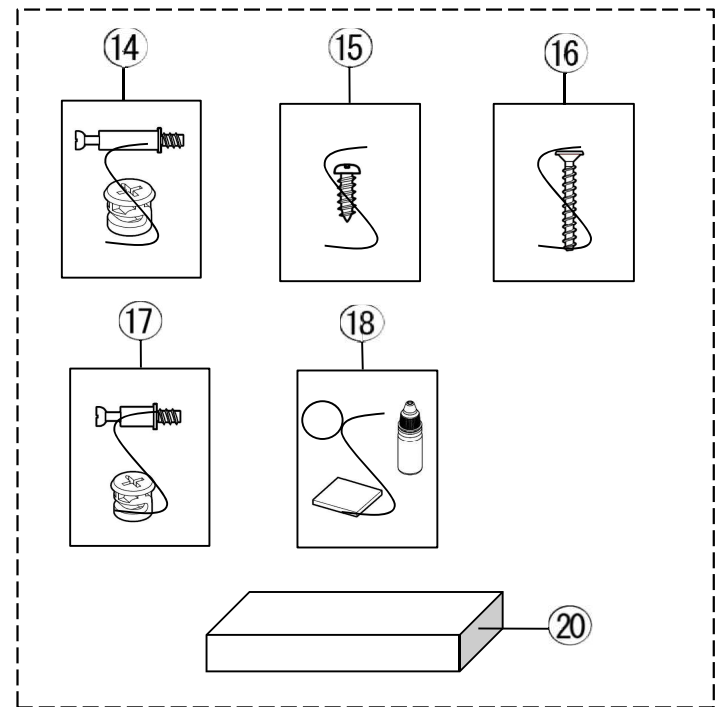
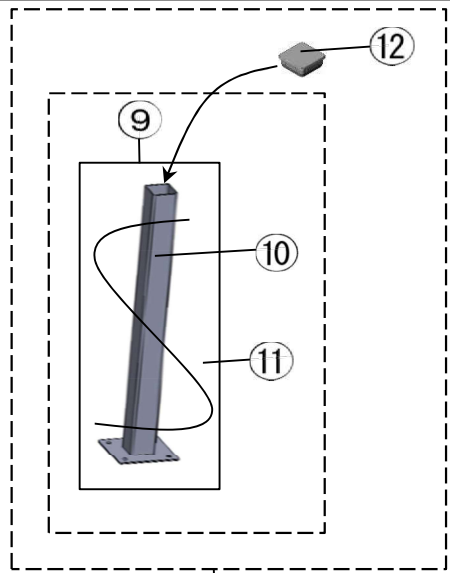


開発番号: FC14195

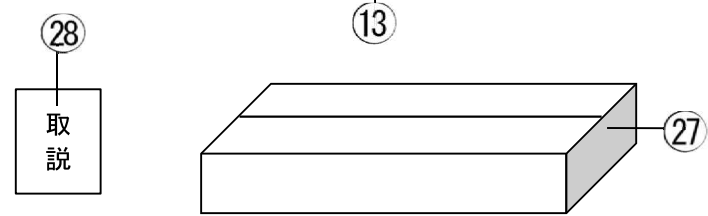
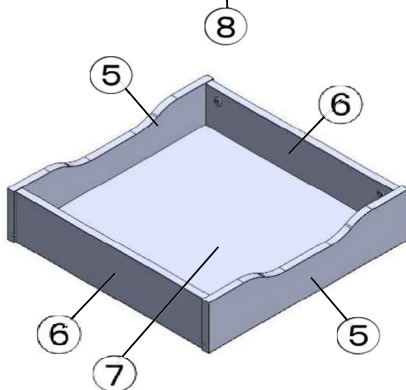
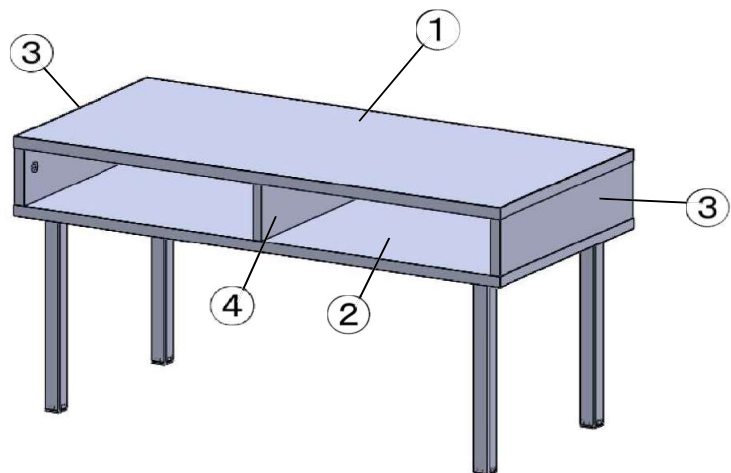
製品名	ウッドセンターテーブル WCT-800
-----	------------------------

商品コード	マスタ登録名	JANコード
207136	ウッドセンターテーブルWCT800W	4967576743228
製品サイズ	W800×D380×H410 mm	
引き出し内寸	W343×D352×H69 mm	
製品質量	9.51 kg	

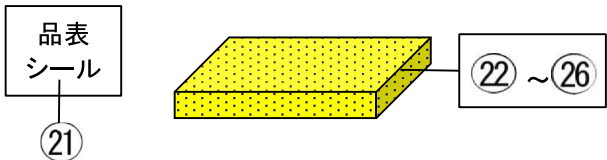


既存品 (286150) ウッドセンターテーブルWCT800W白Lナチとの違い
 ・色変更(ホワイト)
 ・印刷物新規
 ・取説の置き方変更

【ロットNo.表示位置】社内打出しBシール、㉑品表シール



日付	変更内容
①	
②	
③	
④	
⑤	



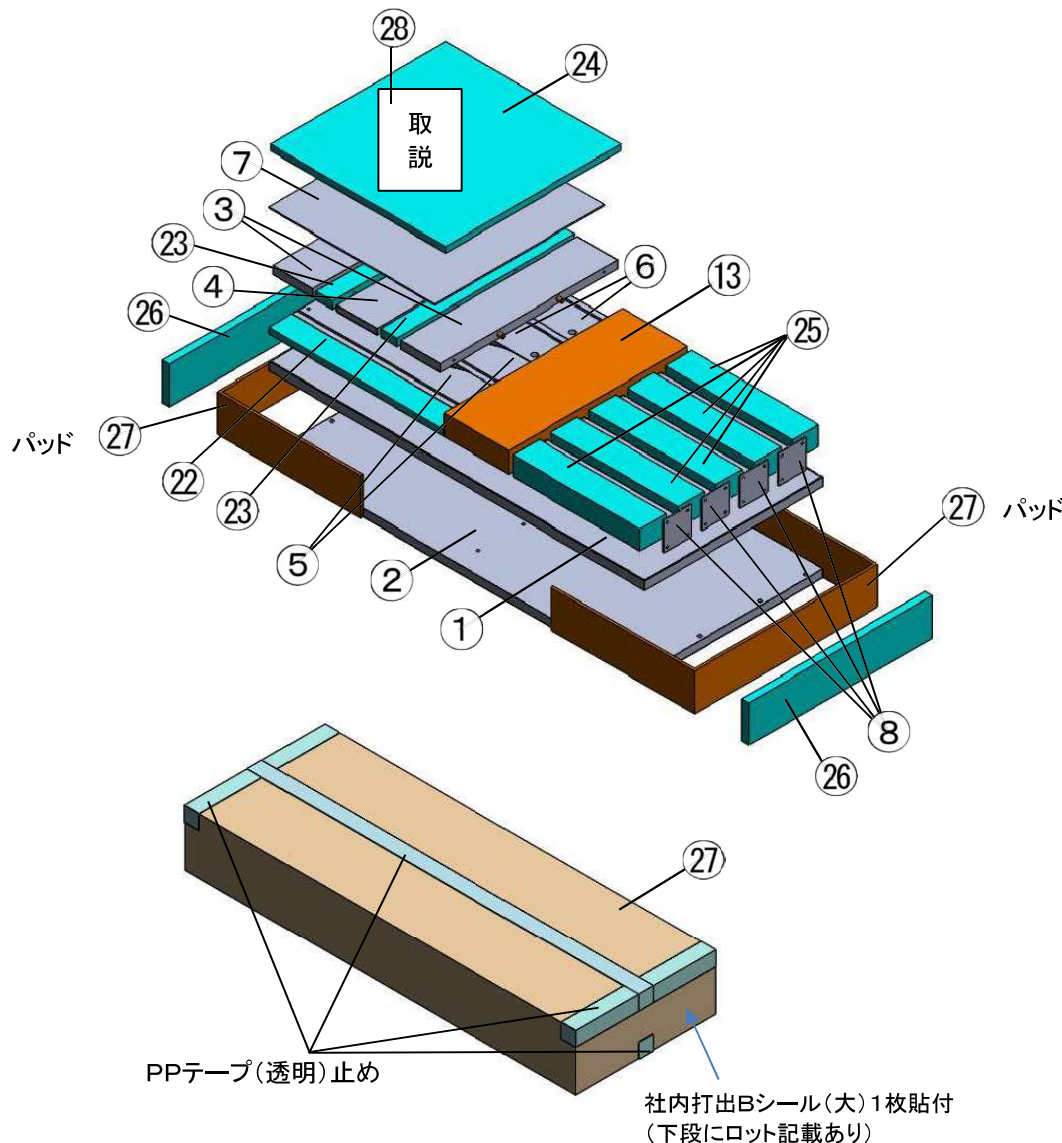
品管担当	開発担当	仕様書担当
品質管理 2024/10/14 王路	商品開発 '24.10.08 権赫錦 李麒麟 李国榮	李麒麟 洪洋
品質管理 '24.10.16 田中	拡充開発 '24.10.15 古山	

開発番号: FC14195

製品名	ウッドセンターテーブル WCT-800
-----	------------------------

コード	マスタ登録名
207136	ウッドセンターテーブルWCT800W

※①品表シールを⑦引出底板に貼付済
詳細は底板の仕様書を参照すること。



入数	1
化粧箱サイズ (外寸)	— mm
化粧箱込み 質量	— kg
外箱版下内寸	W845 × D395 × H80 mm
実測梱包外寸	W874 × D404 × H88 mm
梱包質量	10.4 kg

日付	変更内容	品質管理 担当	開発 担当	仕様書 担当
2024/10/14		品質管理 王路	商品開発 24.10.08 権赫錦	李麒麟
24.10.15		品質管理 田中	拡充開発 古山	李麒麟 洪洋

2024-10-21

製品名	ウッドセンターテーブル WCT-800
コード	207136
マスタ登録名	ウドセンタテブルWCT800W

番号	1	2	3	コード	品名	単位	分子	分母	変更番号
0				207136	ウドセンタテブルWCT800W	個	0	0	
1	1			679915	社天板セタテWCT800 白木目	枚	1	1	
2	1			679916	社底板セタテWCT800 白木目	枚	1	1	
3	1			679917	社左右側板セテWCT800白木目	枚	2	1	
4	1			679918	社仕切板セタテWCT800白木目	枚	1	1	
5	1			679919	社引出面セタテWCT800白木目	枚	2	1	
6	1			679920	社引出側セタテWCT800白木目	枚	2	1	
7	1			679921	社引出底板セテWCT800白木目	枚	1	1	
8	1			862268	パ・キャブ組セタテWCT800白	セット	4	1	
9		2		861297	社パブ組1本セットウドセンタテ白	セット	1	1	
9-1			3	770076	㊦15L用平パット	枚	4	64	
9-2			3	784276	周転ボクCB38粉碎PP(20回	セット	1	64	
10			3	861083	社塗パイプ組ウドセンタテ白	本	1	1	
11			3	499039	社袋 170×400 LPE40	枚	1	1	
12		2		32477	SCデt1.2用キプ25×25白	個	1	1	
13	1			679922	部品箱セウセテープWCT800白	セット	1	1	
14		2		24929	締付ピン41.8・ドラム各4セット	組	1	1	
14-1			3	480200	㊦締付けドラム Φ15×12.6	個	4	1	
14-2			3	482874	㊦M6締付ピンΦ7×41.8フ付	個	4	1	
14-3			3	442792	社袋70×100LPE60	枚	1	1	
14-4			3	770051	㊦箱 部品箱 N-S-60	枚	1	250	
15		2		27550	タピネジφ4×14 16個セット台無	組	1	1	
15-1			3	791567	社メタッピンネジφ4×14ユニ	個	16	1	
15-2			3	442771	社袋50×100LPE60	枚	1	1	
15-3			3	770051	㊦箱 部品箱 N-S-60	枚	1	500	
16		2		63497	ネジ皿木Φ5×37 6個セット台無	組	1	1	
16-1			3	790118	社ネジ皿木Φ5×37ユニクロメ品	本	6	1	
16-2			3	442771	社袋50×100LPE60	枚	1	1	
16-3			3	770051	㊦箱 部品箱 N-S-60	枚	1	650	
17		2		66143	締付ピン32・ドラム各4個セット台無	組	1	1	

2024-10-21

番号	1	2	3	コード	品名	単位	分子	分母	変更番号
17-1			3	482875	㊤M6締付ピンΦ7×32フラン付	個	4	1	
17-2			3	488739	㊤締付ドラムφ13.5×11	個	4	1	
17-3			3	442771	社袋50×100LPE60	枚	1	1	
18		2		679931	フシL灰・目シ白木目各4・接剤セ	セット	1	1	
18-1			3	689089	社目かくシールΦ20白木目4セット	セット	1	1	
18-2			3	687793	社フェシ22×22t2 L灰4セ	セット	1	1	
18-3			3	898478	社S1接着剤酢酸ビニ10ml/缶	セット	1	1	
18-4			3	442792	社袋70×100LPE60	枚	1	1	
20		2		679923	㊤部品箱ウセタテープWCT800	枚	1	1	
21	1			671707	社品表シルウドセテブWCT800	枚	1	1	
22	1			862677	㊤発泡材373×49×12	個	1	1	
23	1			862678	㊤発泡材380×35×16	個	2	1	
24	1			862679	㊤発泡材373×373×12	個	1	1	
25	1			862680	㊤発泡材240×55×40	個	5	1	
26	1			862681	㊤発泡材390×78×15	個	2	1	
27	1			679924	㊤箱ウセテープWCT800 P込	枚	1	1	
28	1			688063	社取説ウドセタテブWCT800	個	1	1	

