

## 大型面発光透過型 〈Power LED Type〉

### TY SERIES / TH SERIES 透過光 拡散光

高均一  
照射

省電力

全色

24V製作可

パワー  
LED

大型

面発光

大型照明ながら高均一性・低価格を実現した透過型照明です。高輝度パワーLEDと特殊光学設計の組合せにより高いクオリティと均一な面発光照射を実現しました。発光面が大きくなっても使用素子数を抑えることができるので消費電力が小さい省電力設計となっています。

#### 用途

- 各種形状認識
- 寸法測定
- 異物検査
- 液面レベルチェック
- ピンホール検査
- シート材検査 など



#### 特長 TYシリーズ/THシリーズ共通

- **大型・均一面発光照明を実現**  
高輝度パワーLEDを使用した特殊光学設計により充分な輝度と均一性を持つ省電力な透過照明を実現しました。
- **高い発光面均一性**  
±5%以内の高均一性となっています(周辺30mm部分を除く)。透過照明としてお使いいただくのに十分な輝度を確保しました。
- **使用基板は50mm角**  
50mmの倍数の発光面寸法で製作が可能です。長方形の発光面形状の照明も承ります。

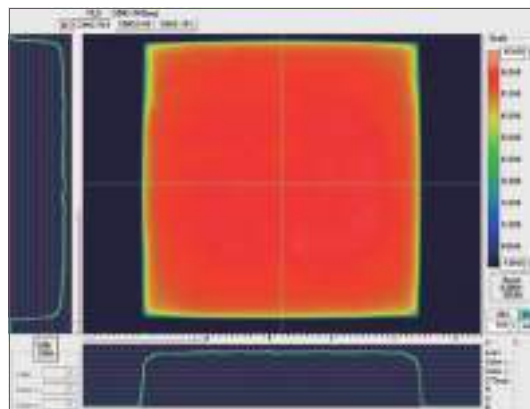
#### 高輝度タイプ THシリーズの特徴

- **大型画面発光照明に高輝度タイプが新登場。**  
TYシリーズ比約3倍の輝度があります。
- **ケース厚み28mm仕様も承ります。**  
(THシリーズのみ)

#### TYシリーズ 内部構造



#### 輝度分布特性



照明型式: WTY-C3030

※ 分布図は相対的な輝度を表します。

## 外形寸法・仕様

### TYシリーズ/THシリーズの型式の読み方

- の中には発光色を表す文字が入ります。
- 白 → W      ● 緑 → G
  - 青 → B      ● 赤 → R
  - 赤外 → IR (850nm、940nm)



Y → 標準タイプ      発光面サイズ      例) C2020 = 200 × 200 (mm)

H → 高輝度タイプ      入力電圧      なし DC12V  
-24V DC24V

### TYシリーズ 標準タイプ

白(W)・緑(G)・青(B)・赤(R)・赤外(IR)

発光色	型式	コード接続	コネクタ種類	消費電力(W)			質量(kg)
				白緑青	赤	赤外	
W 白色	□TY-C1010	直出し	SM <sup>*2</sup>	6	4	3.4	0.5
	□TY-C1040	コネクタ	MT <sup>*1</sup>	24	16	13.5	1.4
G 緑色	□TY-C2020	直出し	SM <sup>*2</sup>	24	16	13.5	1.4
	□TY-C2030	直出し	SM <sup>*2</sup>	35.5	24.5	20.5	1.8
B 青色	□TY-C3030N	コネクタ	SM <sup>*2</sup>	53.5	36.5	30.5	2.1
	□TY-C3040	コネクタ	MT <sup>*1</sup>	71	48.5	40.5	2.8
R 赤色	□TY-C4040N	コネクタ	MT <sup>*1</sup>	95	65	54	3.4
	□TY-C5050N	コネクタ	MT <sup>*1</sup>	148	101	84	5.0
IR 赤外 (850nm、940nm)	□TY-C6060N	コネクタ	MT <sup>*1</sup>	213	146	121	6.8

- 上記以外の寸法も製作を承ります。
- 直出しコードは500mm長、コネクタ接続仕様は1mコードが付属します。(延長可・オプション)
- 入力電圧はDC12Vです。DC24V製品も製作可能です。(コネクタはSM3P)

### THシリーズ 高輝度タイプ

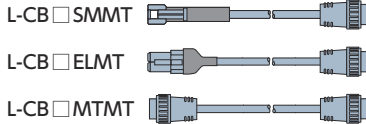
白(W)・緑(G)・青(B)・赤(R)・赤外(IR)

発光色	型式	コード接続	コネクタ種類	消費電力(W)			質量(kg)
				白緑青	赤	赤外	
W 白色	□TH-C1010	直出し	SM <sup>*2</sup>	24	16	13.5	0.5
	□TH-C1040	コネクタ	MT <sup>*1</sup>	96	65	54	1.4
G 緑色	□TH-C1515	直出し	SM <sup>*2</sup>	53.4	36.5	30.5	0.8
	□TH-C2020	直出し	赤外: SM <sup>*2</sup> 他: EL <sup>*3</sup>	96	65	54	1.4
B 青色	□TH-C2030	赤・赤外: 直出し 他: コネクタ	赤・赤外: SM <sup>*2</sup> 他: MT <sup>*1</sup>	144	97	81	1.8
	□TH-C3030	コネクタ	MT <sup>*1</sup>	216	146	122	2.1
R 赤色	□TH-C3040	コネクタ	MT <sup>*1</sup>	288	194	162	2.8
	□TH-C4040	コネクタ	MT <sup>*1</sup>	378	260	216	3.4
IR 赤外 (850nm、940nm)	□TH-C5050	コネクタ	MT <sup>*1</sup>	600	403	336	5.0
	□TH-C6060	コネクタ	MT <sup>*1</sup>	設定なし	581	484	6.8

- 上記以外の寸法も製作を承ります。
- 直出しコードは500mm長、コネクタ接続仕様は1mコードが付属します。(延長可・オプション)
- 入力電圧はDC12Vです。DC24V製品も製作可能です。(コネクタはSM3P)

### LED照明用延長コード

TYシリーズ/  
THシリーズ専用



MTコネクタ型<sup>\*1</sup>

L-CB□SMMT      L-CB□ELMT      L-CB□MTMT

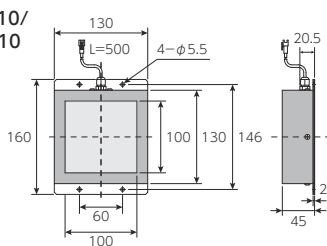
コード長	55ワットまで			55~105ワットまで			106ワット以上		
	1m	2m	3m	L-CB1SMMT	L-CB1ELMT	L-CB1MTMT	L-CB2SMMT	L-CB2ELMT	L-CB2MTMT
8m				L-CB8SMMT	L-CB8ELMT	L-CB8MTMT			
10m				L-CB10SMMT	L-CB10ELMT	L-CB10MTMT			

上記以外の長さも用意しております。10m以上も承ります。  
DC24V製品用延長コードは「L-HB」で始まる型式となります。

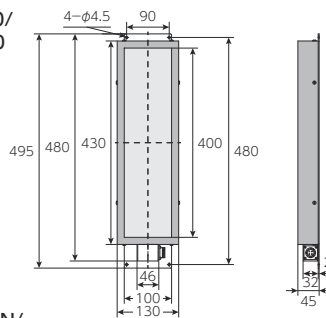
※ 2. L-CBシリーズ SMコネクタ型 (P.174) をお使いください。 ※ 3. L-CBシリーズ ELコネクタ型 (P.174) をお使いください。

## 寸法図

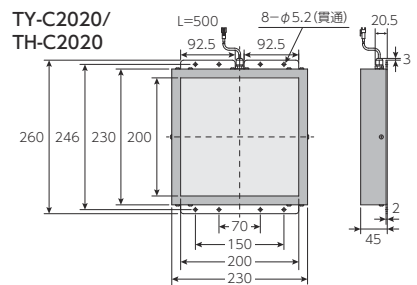
TY-C1010/  
TH-C1010



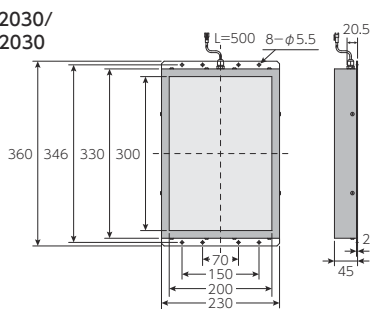
TY-C1040/  
TH-C1040



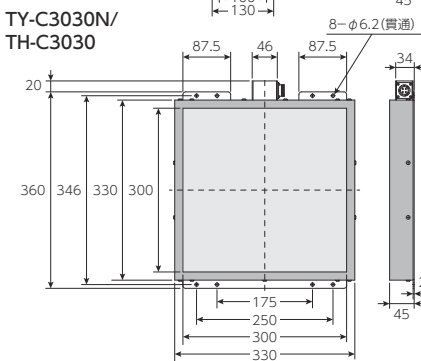
TY-C2020/  
TH-C2020



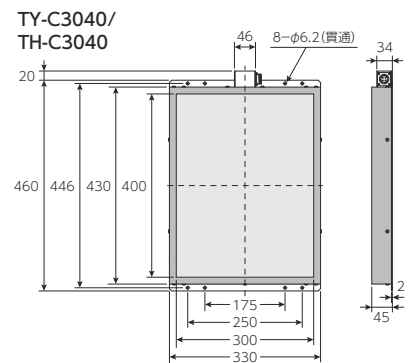
TY-C2030/  
TH-C2030



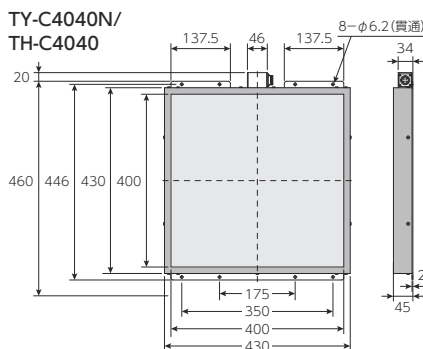
TY-C3030N/  
TH-C3030



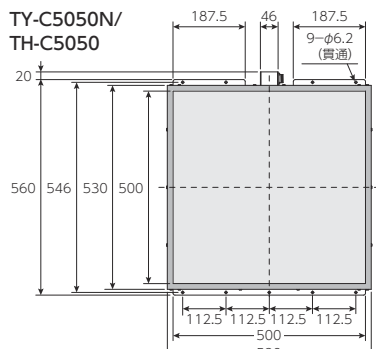
TY-C3040/  
TH-C3040



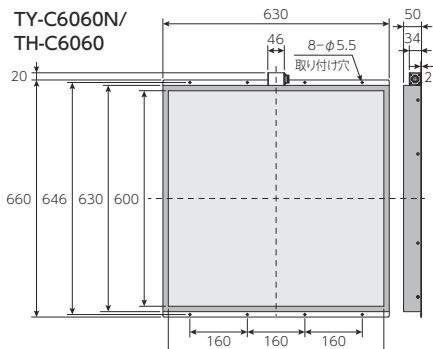
TY-C4040N/  
TH-C4040



TY-C5050N/  
TH-C5050



TY-C6060N/  
TH-C6060



リング照明

スクエア照明

ライン照明

面発光照明

ドーム照明

同軸照明

RGB3色照明

赤外・紫外照明

スポット照明

ファイバー照明

LED照明用電源

オプション