

## 間接照射ドーム・半円筒型 〈Indirect Lighting Half Cylinder Type〉

均一照射

赤外  
LED可

紫外  
LED可

W G B UV  
24V製作可

# KM-T SERIES / KM-K SERIES 拡散光

照明内の下部に実装されたLEDからの光は、半円筒状の内部を照射します。反射した光は、間接光としてワーク表面を均一照射します。照明内部はLED発光波長に応じた高反射材で仕上げてありますので、均一でやさしい間接照射光となります。

### 用途

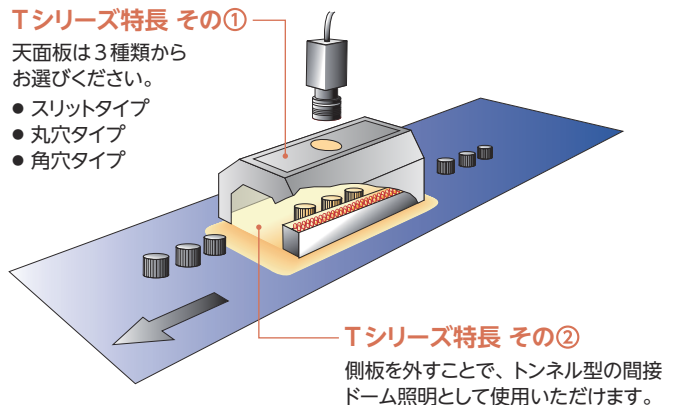
- 曲面形状製品・金属製品・不定形ワークなどにおける複数個の一括照射
- 長尺ワークや長方形ワークの間接均一照射 など



### 特長

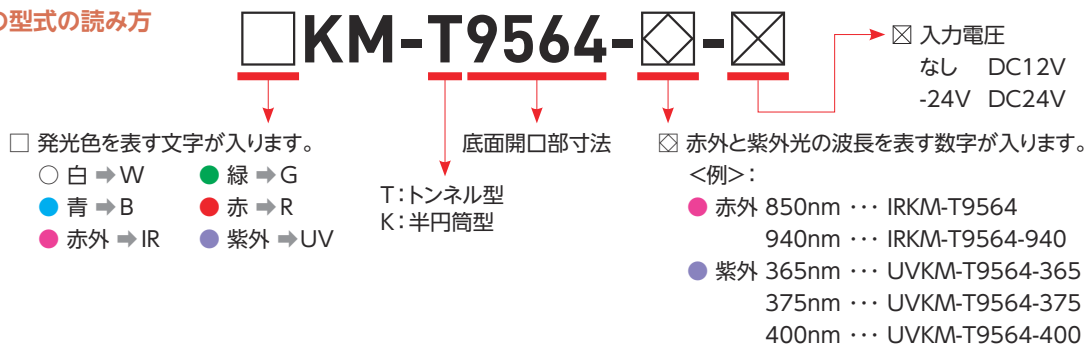
- **さまざまな方向からのやさしい間接光**  
照明下部に実装されたLED光が、反射効率の高い半円筒内面を照射。柔らかな間接光で被写体を照射します。
- **90～200mm長の3機種を標準設定**  
長手方向寸法の異なる3機種を用意しました。複数ワークや長尺ワークの一括照射にも対応します。発光面の大きさや形状はご相談下さい。
- **多彩な照明色を揃えています**  
白・赤・緑・青・赤外・紫外色を標準で揃えています。検査対象や目的に応じた発光色の選択にもすぐ対応できます。

### 使用イメージ



### 外形寸法・仕様

#### KMシリーズの型式の読み方



白(W)・緑(G)・青(B)・紫外(UV)

発光色	型式	特長	下面の開口部サイズ (mm)	消費電力 (W)	外形寸法 (mm)	質量 (g)
W 白色 G 緑色 B 青色 UV 紫外*1 (365nm、375nm、400nmなど)	□KM-T9564	側板取外し可 天面板は 3種より選択	95×64	9.6	W97×H67×D100	230
	□KM-T14374		143×74	15.4	W145×H67×D110	320
	□KM-T21184		211×84	23.6	W213×H67×D120	450
	□KM-K14364	半円筒形状	143×64	15.4	W145×H75×D100	520
	□KM-K21164		211×64	23.6	W213×H75×D100	700

\*1. 発光波長の詳細はP.94～95ご参照ください。 ●コネクタは、すべて「SM型」となります。 ●入力電圧はDC12Vです。DC24V製品も製作可能です。(コネクタはSM3P)

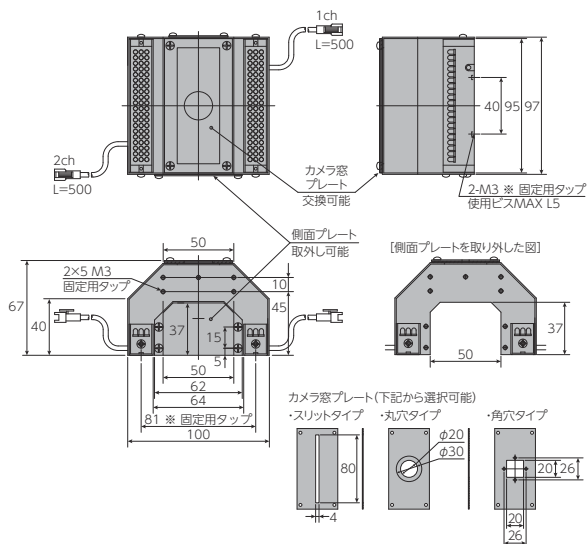
赤(R)・赤外(IR)

発光色	型式	特長	下面の開口部サイズ (mm)	消費電力 (W)	外形寸法 (mm)	質量 (g)
R 赤色 IR 赤外*2 (850nm、940nmなど)	□KM-T9564	側板取外し可 天面板は 3種より選択	95×64	4.8	W97×H67×D100	230
	□KM-T14374		143×74	7.8	W145×H67×D110	320
	□KM-T21184		211×84	12.0	W213×H67×D120	450
	□KM-K14364	半円筒形状	143×64	7.8	W145×H75×D100	520
	□KM-K21164		211×64	12.0	W213×H75×D100	700

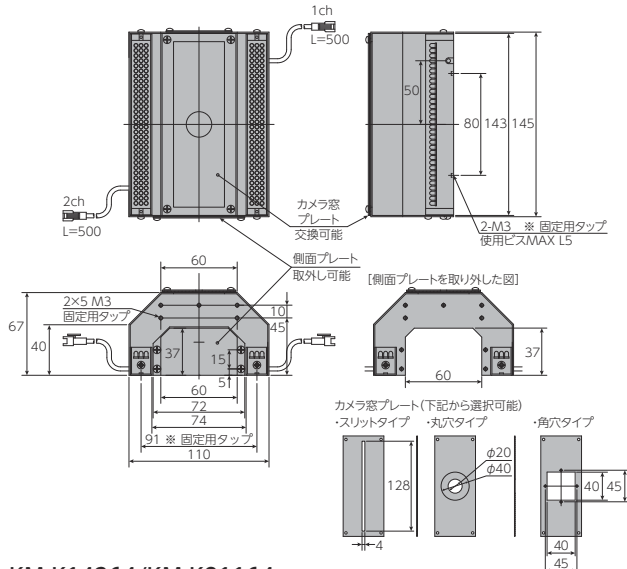
\*2. 発光波長の詳細はP.92～93ご参照ください。 ●コネクタは、すべて「SM型」となります。 ●入力電圧はDC12Vです。

寸法図

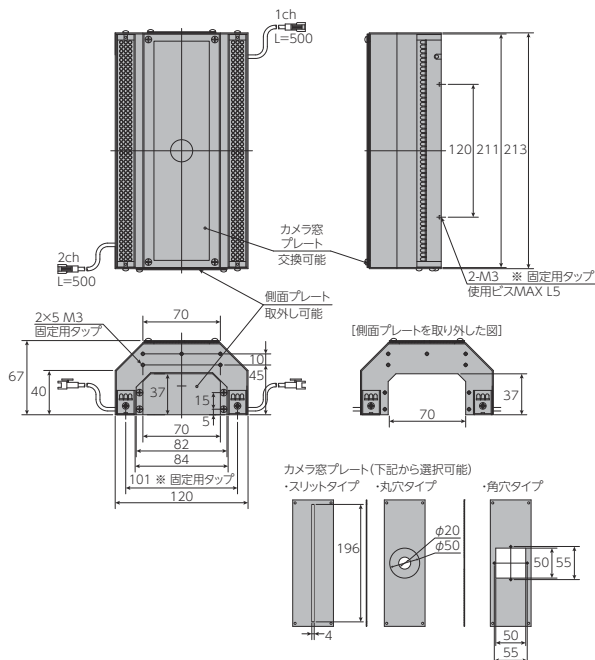
KM-T9564



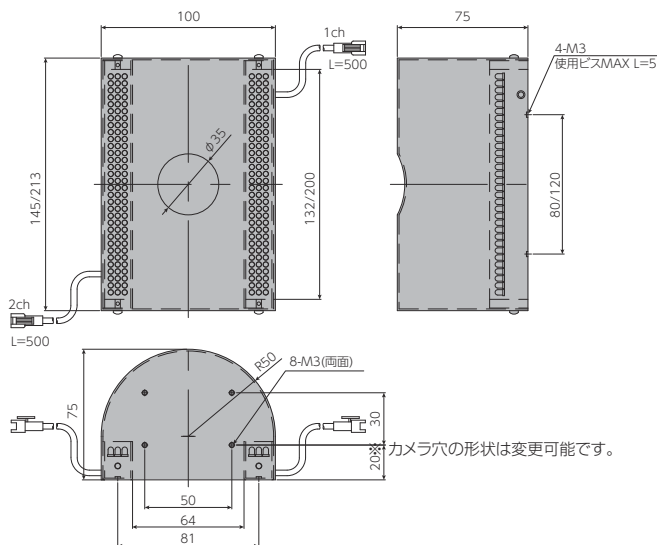
KM-T14374



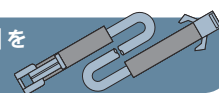
KM-T21184



KM-K14364/KM-K21164



延長コードは [P.174] を  
ご参照ください



リング照明

バー照明  
スクエア照明

ライン照明

面発光照明  
パネル照明

ドーム照明

同軸照明

RGB3色照明

赤外・紫外照明  
超高演色・

スポット照明

ファイバー照明

LED照明用電源

オプション  
諸特性等