

間接照射ドーム型 〈Indirect Lighting Dome Type〉

KM SERIES / KM-H SERIES 拡散光

KMシリーズ



KM-Hシリーズ



ドームの下部に実装されたLEDからの光は、反射効率の高い白色塗装で仕上げられたドーム内面を照射。ドーム内面で反射した光は、やわらかい間接光としてあらゆる方向からワーク表面を均一照射します。曲面上や凸凹面のある被写体の撮像などに効果を発揮します。

用途

- 曲面状製品の不良検出
- 金属製品などの表面検査
- 凸凹面などの不定形ワーク上の印字検査 など

KMシリーズ (小型～中型サイズ)



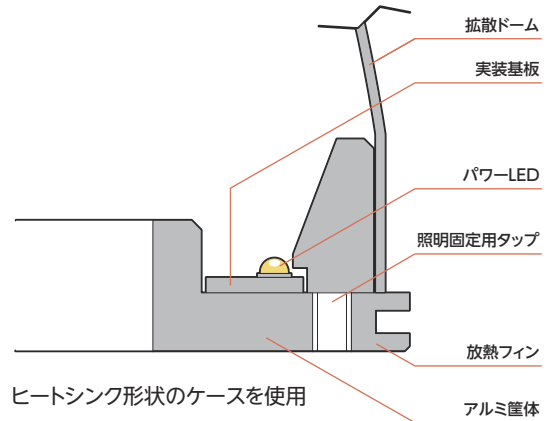
KM-Hシリーズ (中型～大型サイズ)



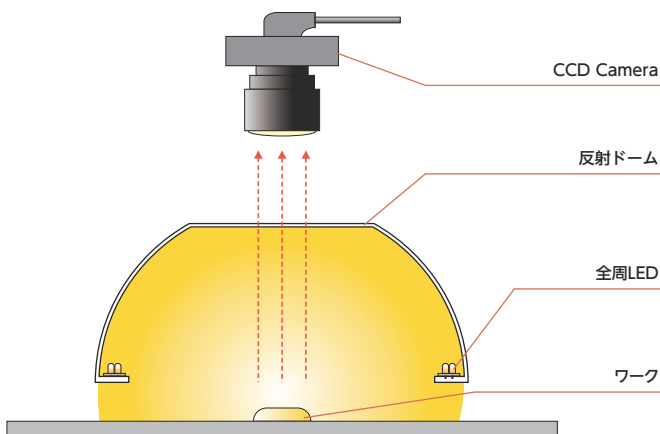
特長

- **様々な方向からのやわらかい間接光**
ドームの下部に実装されたLED光が、反射効率の高いドーム内面を照射。柔らかな間接光であらゆる方向からワークを照射します。
- **ドーム径の大きさにあわせて6タイプ**
ドーム径寸法により小型・中型・大型の6タイプを揃えています。対象視野の大きさ、諸条件などによりお選びください。
- **発光色は標準7色**
白・赤・緑・青・赤外・紫外・ナチュラルホワイト(高演色)を揃えており、検査対象や目的に応じた発光色の選択にもすぐ対応できます。
- **KM-HシリーズにはパワーLEDを採用**
高輝度パワーLEDを採用することにより、光量を大幅にアップしました。ヒートシンク型ケースなので、発熱にも十分な効果を発揮します。

KM-Hシリーズの放熱構造



KM, KM-Hシリーズの照射構造



UV紫外光の間接照射ドーム型、新登場!

UV紫外光の間接照射ドーム照明、新登場!

紫外光を効率よく反射するアルミ製ドームを新たに採用。従来の白色ドームでは難しかった、紫外波長による間接照射光源を実現しました。発光波長は355、365、375、400nmの4種類を標準で用意しています。



リング照明
スクエア照明
ライン照明
パネル照明
ドーム照明
同軸照明
RGB3色照明
赤外・紫外照明
スポット照明
ファイバー照明
LED照明用電源
オプション

外形寸法・仕様

KMシリーズの型式の読み方

- 発光色を表す文字が入ります。
- 白 → W 緑 → G
- 青 → B 赤 → R
- 赤外 → IR 紫外 → UV



ドーム外径・概寸

- ☒ 入力電圧
なし DC12V
-24V DC24V

- ☒ 赤外と紫外光の波長を表す数字が入ります。
- <例>:
- 赤外 850nm ... IRKM-80
940nm ... IRKM-80-940
- 紫外 365nm ... UVKM-80-365
375nm ... UVKM-80-375
400nm ... UVKM-80-400

KM-Hシリーズの型式の読み方

- 発光色を表す文字が入ります。
- 白 → W 緑 → G
- 青 → B 赤 → R
- 赤外 → IR (850nm, 940nm)
- ナチュラルホワイト [高演色] → WN



パワーLEDを使用 ドーム外径寸法
例) 223 → φ223mm

- ☒ 入力電圧
なし DC12V
-24V DC24V

- ☒ 赤外の波長を表す数字が入ります。
- <例>:
- 赤外 850nm ... IRKM-H223
940nm ... IRKM-H223-940

KMシリーズ

白 (W)・緑 (G)・青 (B)・紫外 (UV)

発光色	型 式	LED数 (個)	消費電力 (W)	質量 (g)
W 白色 G 緑色 B 青色 UV 紫外*1 (365nm, 375nm, 400nmなど)	□ KM-80	72	5.8	60
	□ KM-120	120	9.6	110
	□ KM-150	234	18.8	160
	□ KM-220	312	25.0	350

*1. 発光波長の詳細は P.94~95 ご参照ください。 ● コネクタは、すべて[SM型]となります。
● 入力電圧は DC12V です。DC24V 製品も製作可能です。(コネクタは SM3P)

赤 (R)・赤外 (IR)

発光色	型 式	LED数 (個)	消費電力 (W)	質量 (g)
R 赤色 IR 赤外*2 (850nm, 940nmなど)	□ KM-80	96	3.9	60
	□ KM-120	156	6.3	110
	□ KM-150	288	11.6	160
	□ KM-220	312	12.5	350

*2. 発光波長の詳細は P.92~93 ご参照ください。 ● コネクタは、すべて[SM型]となります。
● 入力電圧は DC12V です。

KM-Hシリーズ

白 (W)・緑 (G)・青 (B)・ナチュラルホワイト [高演色] (WN) 赤 (R)

発光色	型 式	消費電力 (W)		質量 (kg)
		白・緑・青	ナチュラルホワイト	
W 白色	□ KM-H85	7.2	6.0	0.2
	□ KM-H124	9.6	8.0	0.3
G 緑色	□ KM-H154	14.4	12.0	0.4
	□ KM-H223	24.0	19.9	0.8
B 青色	□ KM-H273	28.8	23.9	1.3
	□ KM-H353	36.0	29.9	1.8

● コネクタは、すべて[SM型]となります。
● 入力電圧は DC12V です。DC24V 製品も製作可能です。(コネクタは SM3P)

発光色	型 式	消費電力 (W)	質量 (kg)
R 赤色	RKM-H85	6.0	0.2
	RKM-H124	8.1	0.3
	RKM-H154	12.1	0.4
	RKM-H223	20.2	0.8
	RKM-H273	24.2	1.3
	RKM-H353	30.3	1.8

● コネクタは、すべて[SM型]となります。
● 入力電圧は DC12V です。DC24V 製品も製作可能です。(コネクタは SM3P)

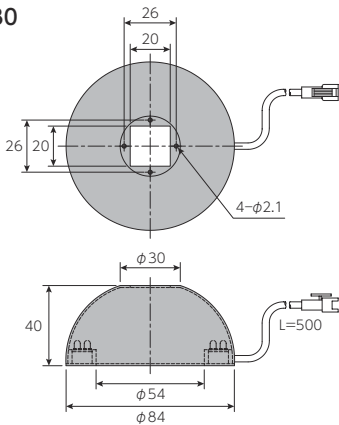
赤外 (IR)

発光色	型 式	消費電力 (W)	質量 (kg)
IR 赤外 (850nm, 940nm)	IRKM-H85	5.0	0.2
	IRKM-H124	6.7	0.3
	IRKM-H154	10.0	0.4
	IRKM-H223	16.8	0.8
	IRKM-H273	20.2	1.3
	IRKM-H353	25.2	1.8

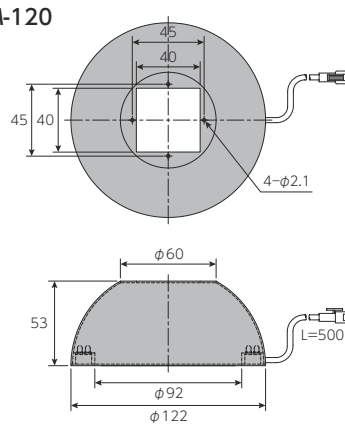
● コネクタは、すべて[SM型]となります。
● 入力電圧は DC12V です。DC24V 製品も製作可能です。(コネクタは SM3P)

寸法図

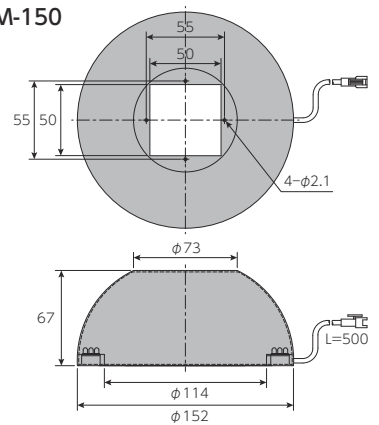
KM-80



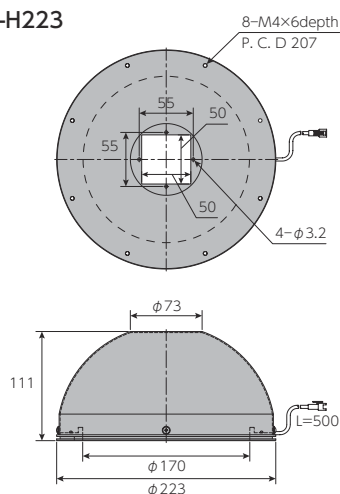
KM-120



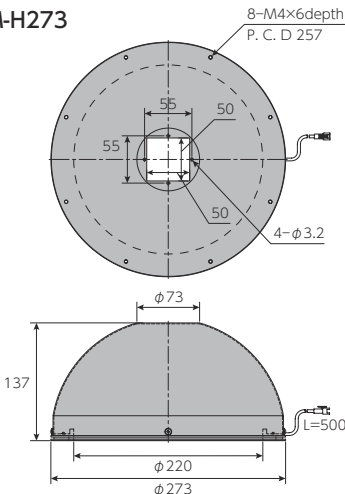
KM-150



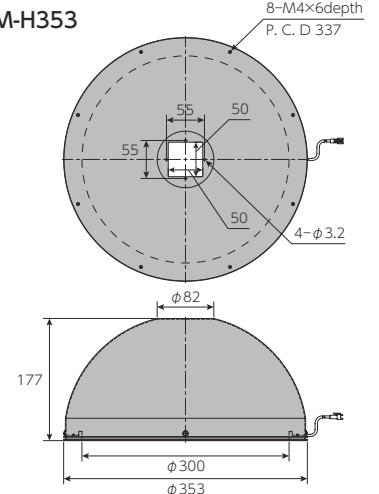
KM-H223



KM-H273



KM-H353



リング照明

スクエア照明

ライン照明

面発光照明

ドーム照明

同軸照明

RGB3色照明

赤外・紫外照明

スポット照明

ファイバー照明

LED照明用電源

オプション