

無影ドーム型 〈Shadowless Dome Type〉

FM SERIES 拡散光



導光拡散リングの横サイドからLED光を投入。発光面にはLED素子がありません。影が出にくい拡散均一照射型の无影照明です。LED素子の発光部分は導光板の中に埋め込まれるように実装されており、導光板内部で様々な方向に拡散します。傾斜角がついた導光拡散リングからのやさしい光が金属表面などワークへの写り込みを防止します。

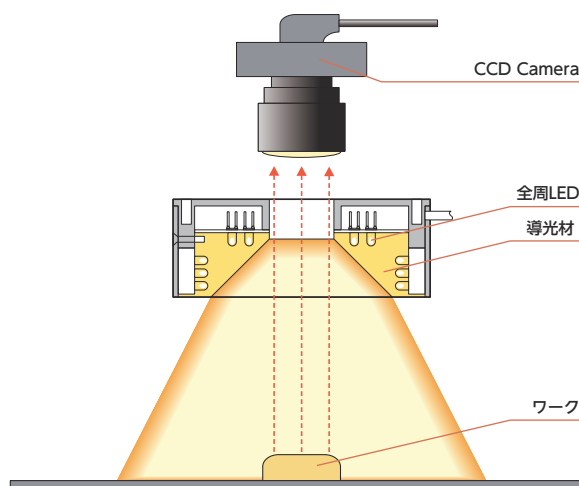
用途 ● 各種形状認識 ● 金属製品などの表面検査 ● 文字印字検査 など



特長

- **拡散ドーム照射の无影照明**
写り込みが出にくい拡散均一照射型の无影ドーム照明です。LED素子の発光部分は導光材の中に埋め込まれるように実装されています。
- **ドーム径の大きさやレンズ径にあわせて5タイプ**
ドーム径やレンズ径により標準で5タイプを揃えています。対象視野の大きさ、諸条件などによりお選びください。
- **多彩な照明色を揃えています**
白・赤・緑・青・赤外(850nm、940nmなど)色を標準で揃えています。検査対象や目的に応じた発光色の選択にもすぐ対応できます。
- **発光面の大きさ、形状ご相談ください**

FMシリーズの照射構造



リング照明

スクエア照明

ライン照明

面発光照明

ドーム照明

同軸照明

RGB3色照明

赤外・紫外照明

スポット照明

ファイバー照明

LED照明用電源

オプション

外形寸法・仕様

FMシリーズの型式の読み方

- 発光色を表す文字が入ります。
 ○ 白 → W ● 緑 → G
 ● 青 → B ● 赤 → R
 ● 赤外 → IR



ケース外径

天面穴径

☒ 赤外光の波長を表す数字が入ります。

<例>: ● 赤外 850nm ... IRFM-68R(20)

940nm ... IRFM-68R(20)-940

☒ 入力電圧
なし DC12V
-24V DC24V

白(W)・緑(G)・青(B)

発光色	型式	照射角 (°)	LED数 (個)	消費電力 (W)	質量 (g)
W 白色	□ FM-68R(20)	55	138	11.1	100
	□ FM-78R(20)	45	186	15.0	130
G 緑色	□ FM-88R(30)	45	216	17.4	160
B 青色	□ FM-98R(30)	40	246	19.7	190
	□ FM-115R(30)	40	282	22.6	290

- コネクタは、すべて「SM型」となります。
- 入力電圧はDC12Vです。DC24V製品も製作可能です。(コネクタはSM3P)

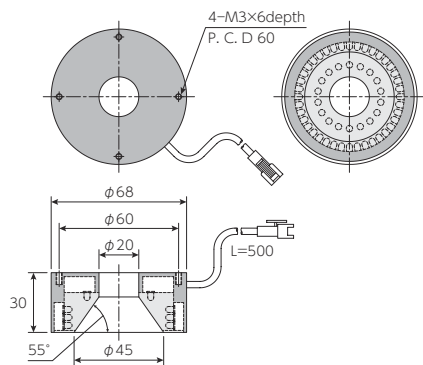
赤(R)・赤外(IR)

発光色	型式	照射角 (°)	LED数 (個)	消費電力 (W)	質量 (g)
R 赤色	□ FM-68R(20)	55	138	5.6	100
	□ FM-78R(20)	45	186	7.5	130
IR 赤外* (850nm、940nmなど)	□ FM-88R(30)	45	216	8.7	160
	□ FM-98R(30)	40	246	9.9	190
	□ FM-115R(30)	40	282	11.3	290

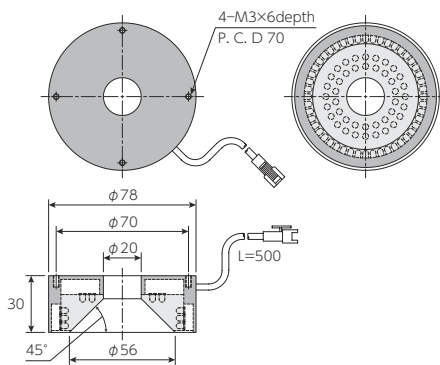
- ※ 発光波長の詳細はP.92～93ご参照ください。
- コネクタは、すべて「SM型」となります。
- 入力電圧はDC12Vです。

寸法図

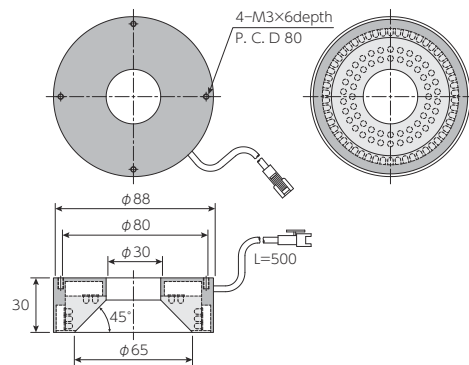
FM-68R(20)



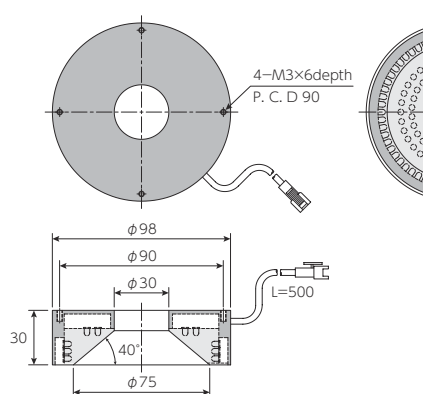
FM-78R(20)



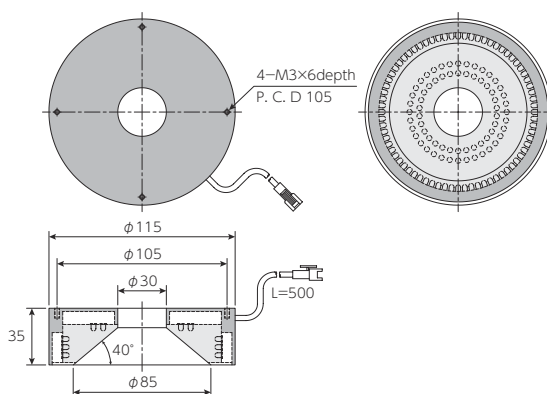
FM-88R(30)



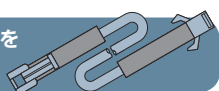
FM-98R(30)



FM-115R(30)



延長コードは [P.174] を
ご参照ください



リング照明

バー照明
スクエア照明

ライン照明

面発光照明
パネル照明

ドーム照明

同軸照明

RGB3色照明

赤外・紫外照明
超高演色・

スポット照明

ファイバー照明

LED照明用電源

オプション
諸特性等