

## デジタル電源 アナログ電圧信号調光型

デジタル  
制御アナログ  
電圧信号高周波点灯  
125kHzPWM調光  
256階調ON/OFF  
制御

## HPC-A SERIES

調光外部制御対応の高周波点灯型デジタル電源部です。発光周期は125kHz、256階調の細かい光量設定が可能です。調光外部制御は0-5Vのアナログ電圧信号調光に対応します。新開発のデジタル制御回路搭載で、より安定した発光と細かい調光可変制御が実現しました。



HPC-A30S

HPC-A100S

HPC-A50W

## 特長

## ● 125kHzの高周波点灯 256階調のPWMデジタル調光

プログラマブルマイコンを採用した新開発デジタル制御回路搭載の新型電源部です。発光は125kHzの高周波連続点灯。調光は256ステップの細かい制御が可能です。高いリニアリティと確かな再現性で、きめ細かい管理に対応します。点灯ON/OFF制御による同期発光機能も標準搭載しています。

## ● アナログ電圧信号(0-5V)による調光対応型

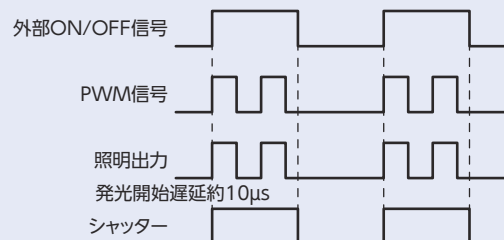
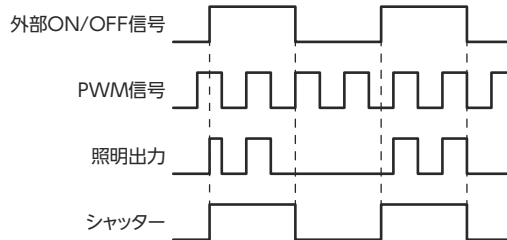
0-5Vのアナログ信号で制御可能です。印可する電圧を変化させるだけで調光できるので、外部制御環境が容易に構築できます。

## ● 外部点灯ON/OFF信号と照明点灯開始は完全同期

外部点灯ON/OFF信号に同期してPWM周期が開始します。点灯ごとの明るさのバラツキがありません。

従来

HPCシリーズ



● HPC-P型/HPC-A型  
外部制御コネクタ使用  
(オープンコレクタ信号)

HPC-Pシリーズの型式の読み方

□には一次側電源電圧を表す文字が入ります  
 なし→AC85～132VまたはAC85～250V  
 D→DC24V

HPC    -A30 ◇ ○ -P24

アナログ電圧信号 (0-5V) による調光  
 最大出力電力 (全チャンネル合計)

◇には出力チャンネル数を表す文字が入ります。  
 S→1CH式 W→2CH式

なし→NPN型  
 P24→PNP型

出力電圧 (2次側)  
 なし→DC12V  
 (24)→DC24V

12V 照明 / AC 電源入力

		HPC-Aシリーズ					
型式	NPN	HPC-A30S	HPC-A50S	HPC-A100S	HPC-A30W	HPC-A50W	HPC-A100W
	PNP	HPC-A30S-P24	HPC-A50S-P24	HPC-A100S-P24	HPC-A30W-P24	HPC-A50W-P24	HPC-A100W-P24
チャンネル数		1チャンネル			2チャンネル		
最大出力電力		30W	50W	100W	30W(2CH合計)	50W(2CH合計)	100W(2CH合計)
照明用出力コネクタ数		2灯(SM)	2灯(SM)	1灯(EL)+2灯(SM)	CH1:2灯(SM) CH2:2灯(SM)	CH1:2灯(SM) CH2:2灯(SM)	CH1:1灯(EL)+2(SM) CH2:1灯(EL)+2(SM)
1CHあたりに接続可能なLED照明の消費電力		30Wまで	50Wまで	EL型=100Wまで SM型=50Wまで	30Wまで	50Wまで	EL型=100Wまで SM型=50Wまで
出力電圧(2次側)		DC12V・12V照明に接続可					
発光方式		高周波連続点灯・125kHz					
調光方式・調光階調		PWM調光・256階調					
調光設定		手動:ロータリースイッチ[Coarse/Fine] / 外部:0-5V入力					
外部制御信号形態使用コネクタ		調光:アナログ電圧信号 0-5V SM6Pコネクタ ON/OFF制御:オープンコレクタ SM6Pコネクタ(調光と共通)					
DINレール取付		○	—	—	○	—	—
入力電源電圧(1次側)		AC85～250V		AC85～132V		AC85～250V	
消費電力(VA)		56	96	185	56	96	185
外形寸法(mm)		W56×H116×D80	W122×H66×D204		W66×H121×D80	W122×H66×D204	
質量(kg)		0.5	1.1	1.2	1.1	1.2	1.3
アナログ電圧調光兼点灯制御用コード		LA-KCシリーズ (P.177参照)	LA-KCシリーズ (P.177参照)	LA-KCシリーズ (P.177参照)	LA-KCシリーズ (P.177参照)	LA-KCシリーズ (P.177参照)	LA-KCシリーズ (P.177参照)
備考							

12V 照明 / DC24V 電源入力

		HPCD-Aシリーズ					
型式	NPN	HPCD-A30S	HPCD-A50S	HPCD-A100S	HPCD-A30W	HPCD-A50W	HPCD-A100W
	PNP	HPCD-A30S-P24	HPCD-A50S-P24	HPCD-A100S-P24	HPCD-A30W-P24	HPCD-A50W-P24	HPCD-A100W-P24
チャンネル数		1チャンネル			2チャンネル		
最大出力電力		30W	50W	100W	30W(2CH合計)	50W(2CH合計)	100W(2CH合計)
照明用出力コネクタ数		2灯(SM)	2灯(SM)	1灯(EL)+2灯(SM)	CH1:2灯(SM) CH2:2灯(SM)	CH1:2灯(SM) CH2:2灯(SM)	CH1:1灯(EL)+2(SM) CH2:1灯(EL)+2(SM)
1CHあたりに接続可能なLED照明の消費電力		30Wまで	50Wまで	EL型=100Wまで SM型=50Wまで	30Wまで	50Wまで	EL型=100Wまで SM型=50Wまで
出力電圧(2次側)		DC12V・12V照明に接続可					
発光方式		高周波連続点灯・125kHz					
調光方式・調光階調		PWM調光・256階調					
調光設定		手動:ロータリースイッチ[Coarse/Fine] / 外部:0-5V入力					
外部制御信号形態使用コネクタ		調光:アナログ電圧信号 0-5V SM6Pコネクタ ON/OFF制御:オープンコレクタ SM6Pコネクタ(調光と共通)					
DINレール取付		○	—	—	○	—	—
入力電源電圧(1次側)		DC24V±10%					
消費電力(W)		35	59	118	35	59	118
外形寸法(mm)		W56×H116×D80	W122×H66×D204		W66×H121×D80	W122×H66×D204	
質量(kg)		0.5	1.1	1.2	0.5	1.2	1.3
アナログ電圧調光兼点灯制御用コード		LA-KCシリーズ (P.177参照)	LA-KCシリーズ (P.177参照)	LA-KCシリーズ (P.177参照)	LA-KCシリーズ (P.177参照)	LA-KCシリーズ (P.177参照)	LA-KCシリーズ (P.177参照)
備考							

リング照明

スクエア照明

ライン照明

面発光照明

ドーム照明

同軸照明

RGB3色照明

赤・紫・外照明

スポット照明

ファイバー照明

LED照明用電源

オプション

## デジタル電源アナログ電圧信号調光 HPC-A SERIES

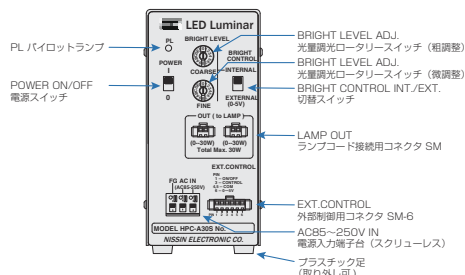
## 24V 照明 / AC 電源入力

		HPC-A (24) シリーズ					
型式	NPN	HPC-A30S (24)	HPC-A50S (24)	HPC-A100S (24)	HPC-A30W (24)	HPC-A50W (24)	HPC-A100W (24)
	PNP	HPC-A30S (24) -P24	HPC-A50S (24) -P24	HPC-A100S (24) -P24	HPC-A30W (24) -P24	HPC-A50W (24) -P24	HPC-A100W (24) -P24
チャンネル数		1チャンネル			2チャンネル		
最大出力電力		30W	50W	100W	30W(2CH合計)	50W(2CH合計)	100W(2CH合計)
照明用出力コネクタ数		2灯(SM3P)	2灯(SM3P)	1灯(EL3P)+ 2灯(SM3P)	CH1:2灯(SM3P) CH2:2灯(SM3P)	CH1:2灯(SM3P) CH2:2灯(SM3P)	CH1:1灯(EL3P)+ 2灯(SM3P) CH2:1灯(EL3P)+ 2灯(SM3P)
1CHあたりに接続可能なLED照明の消費電力		30Wまで	50Wまで	EL型=100Wまで SM型=50Wまで	30Wまで	50Wまで	EL型=100Wまで SM型=50Wまで
出力電圧(2次側)		DC24V・24V照明に接続可					
発光方式		高周波連続点灯・125kHz					
調光方式・調光階調		PWM調光・256階調					
調光設定		手動:ロータリースイッチ[Coarse/Fine] / 外部:0-5V入力					
外部制御信号形態使用コネクタ		調光:アナログ電圧信号 0-5V SM6Pコネクタ ON/OFF制御:オープンコレクタ SM6Pコネクタ(調光と共通)					
DINレール取付		○	—	—	○	—	—
入力電源電圧(1次側)		AC85~250V	AC85~132V		AC85~250V	AC85~132V	
消費電力(VA)		56	96	185	56	96	185
外形寸法(mm)		W56×H116×D80	W122×H66×D204		W66×H121×D80	W122×H66×D204	
質量(kg)		0.5	1.1	1.2	0.5	1.2	1.3
アナログ電圧調光兼点灯制御用コード		LA-KCシリーズ (P.177参照)	LA-KCシリーズ (P.177参照)	LA-KCシリーズ (P.177参照)	LA-KCシリーズ (P.177参照)	LA-KCシリーズ (P.177参照)	LA-KCシリーズ (P.177参照)
備考							

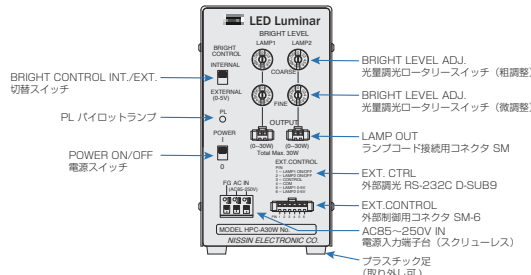
## 24V 照明 / DC24V 電源入力

		HPCD-A (24) シリーズ					
型式	NPN	HPCD-A30S (24)	HPCD-A50S (24)	HPCD-A100S (24)	HPCD-A30W (24)	HPCD-A50W (24)	HPCD-A100W (24)
	PNP	HPCD-A30S (24) -P24	HPCD-A50S (24) -P24	HPCD-A100S (24) -P24	HPCD-A30W (24) -P24	HPCD-A50W (24) -P24	HPCD-A100W (24) -P24
チャンネル数		1チャンネル			2チャンネル		
最大出力電力		30W	50W	100W	30W(2CH合計)	50W(2CH合計)	100W(2CH合計)
照明用出力コネクタ数		2灯(SM3P)	2灯(SM3P)	1灯(EL3P)+ 2灯(SM3P)	CH1:2灯(SM3P) CH2:2灯(SM3P)	CH1:2灯(SM3P) CH2:2灯(SM3P)	CH1:1灯(EL3P)+ 2灯(SM3P) CH2:1灯(EL3P)+ 2灯(SM3P)
1CHあたりに接続可能なLED照明の消費電力		30Wまで	50Wまで	EL型=100Wまで SM型=50Wまで	30Wまで	50Wまで	EL型=100Wまで SM型=50Wまで
出力電圧(2次側)		DC24V・24V照明に接続可					
発光方式		高周波連続点灯・125kHz					
調光方式・調光階調		PWM調光・256階調					
調光設定		手動:ロータリースイッチ[Coarse/Fine] / 外部:0-5V入力					
外部制御信号形態使用コネクタ		調光:アナログ電圧信号 0-5V SM6Pコネクタ ON/OFF制御:オープンコレクタ SM6Pコネクタ(調光と共通)					
DINレール取付		○	—	—	○	—	—
入力電源電圧(1次側)		DC24V±0.5V					
消費電力(W)		32	53	110	32	53	110
外形寸法(mm)		W56×H116×D80	W122×H66×D204		W66×H121×D80	W122×H66×D204	
質量(kg)		0.5	1.1	1.2	0.5	1.2	1.3
アナログ電圧調光兼点灯制御用コード		LA-KCシリーズ (P.177参照)	LA-KCシリーズ (P.177参照)	LA-KCシリーズ (P.177参照)	LA-KCシリーズ (P.177参照)	LA-KCシリーズ (P.177参照)	LA-KCシリーズ (P.177参照)
備考							

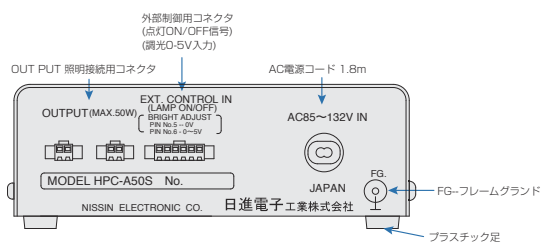
## ■ 前面パネル (HPC-A30S)



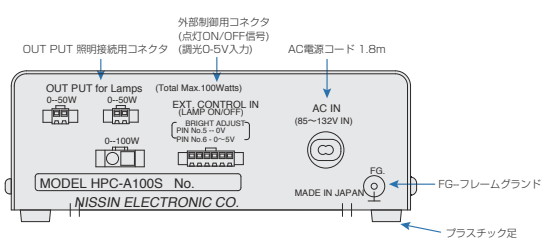
## ■ 前面パネル (HPC-A30W)



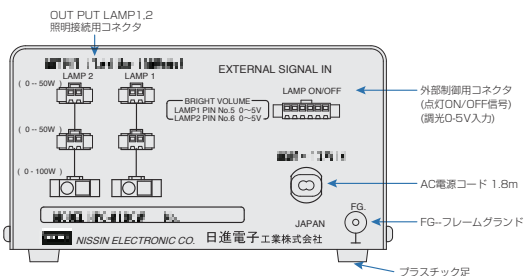
## ■ 背面パネル (HPC-A50S)



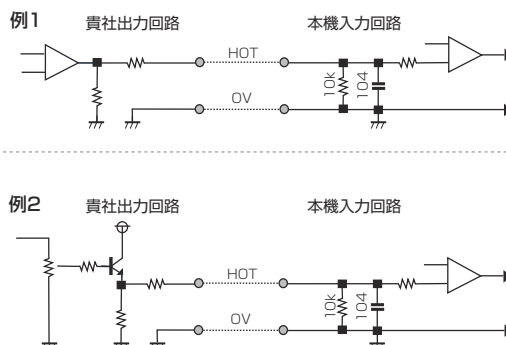
## ■ 背面パネル (HPC-A100S)



## ■ 背面パネル (HPC-A50W・A100W)

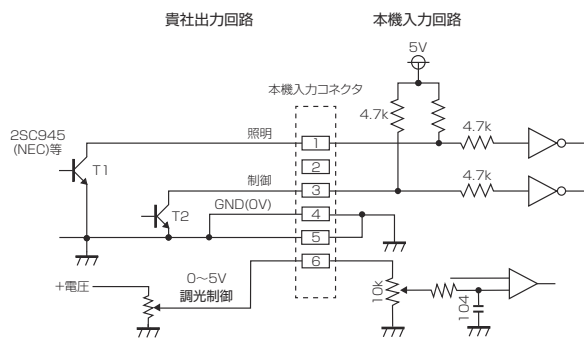


## ■ 外部アナログ電圧信号による光量可変制御



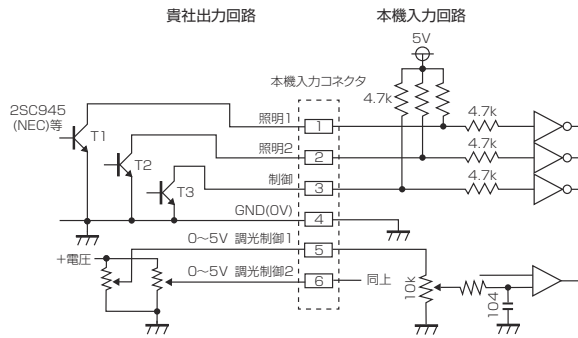
## ■ 外部同期信号による発光ON/OFF制御、外部アナログ電圧信号調光例(1CH式の場合)

TR2オンで外部制御有効になります。TR1オンの間 LED照明が点灯します。発光の立ち上がりは約0.5~2μsです。GNDは点灯制御とアナログ電圧調光で共通です。



## ■ 外部同期信号による発光ON/OFF制御、外部アナログ電圧信号調光例(2CH式の場合)

TR3オンで外部制御有効になります。TR1、2オンの間 LED照明が点灯します。発光の立ち上がりは約0.5~2μsです。GNDは点灯制御とアナログ電圧調光で共通です。



● PNP 接続仕様の回路例はP.110をご参照ください。

■ 入力電源電圧について ● HPC-Aシリーズ/HPC-A(24)シリーズは、入力電源電圧 AC85~132Vに対応しています。(HPC-A30S、HPC-A30Wは AC85~250V) AC85~264V仕様もございます。ご注文の際は型式の最後に「-2」を付けてください(例:HPC-A50S-2)。

■ 消費電力について LED照明の消費電力は型式ごとに異なります。消費電力の合計が電源の最大出力電力を超えないように、LED照明を接続してください。