

お買い上げありがとうございます

● 組み立てにはドライバーをご用意ください。● 必ず組立手順に沿って2人以上で組み立ててください。● 組み立ての際、床などに傷が付かないようカーペット等を敷かれることをお勧めします。● 事故、破損を防ぐために組み立て中、および完成後の商品の移動の際、押したり引いたりしないでください。

ベース付属部品一覧

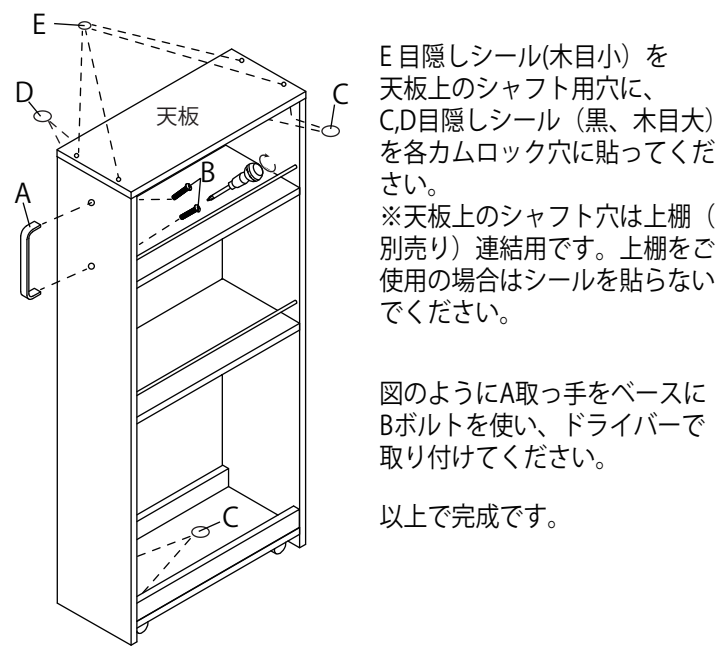
※ベースと上棚は別売りです。

<p>例: AHSW-150B</p>	<p>A 取っ手</p> <p>×1</p>	<p>B ボルト</p> <p>×2</p>	
	<p>C 目隠しシール(黒)</p> <p>×4</p>	<p>D 目隠しシール(木目大)</p> <p>×2</p>	<p>E 目隠しシール(木目小)</p> <p>×4</p>

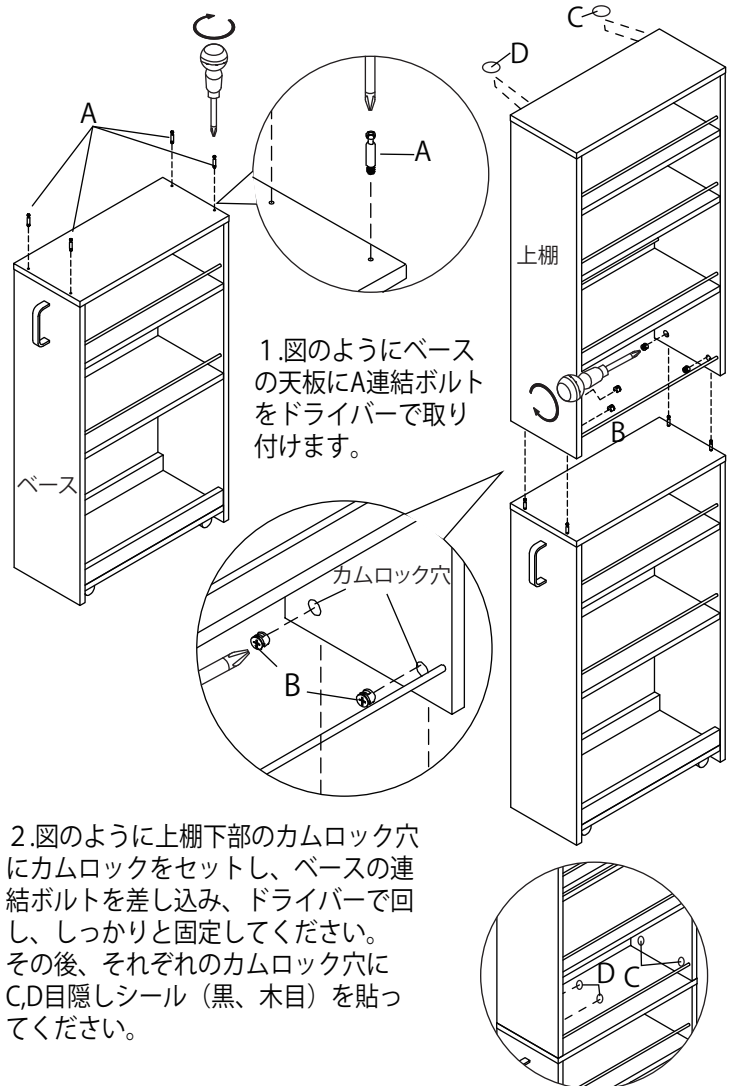
上棚付属部品一覧

<p>例: AHSW-150T</p>	<p>A 連結ボルト</p> <p>×4</p>	<p>B カムロック</p> <p>×4</p>
	<p>C 目隠しシール(黒)</p> <p>×4</p>	<p>D 目隠しシール(木目)</p> <p>×4</p>

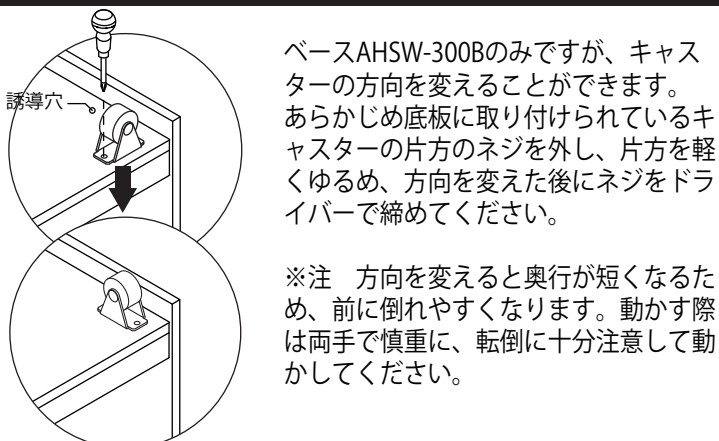
ベースのみでのご使用の場合



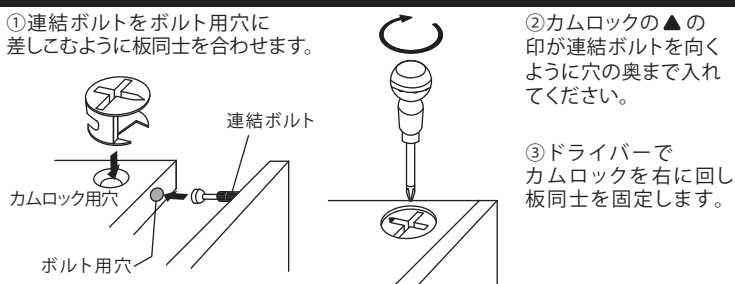
ベースと上棚(別売り)を連結してご使用する場合



ベース AHSW-300B キャスターについて



カムロックの取り付け方 (上棚連結時にご参照ください。)



ご使用上のご注意

