

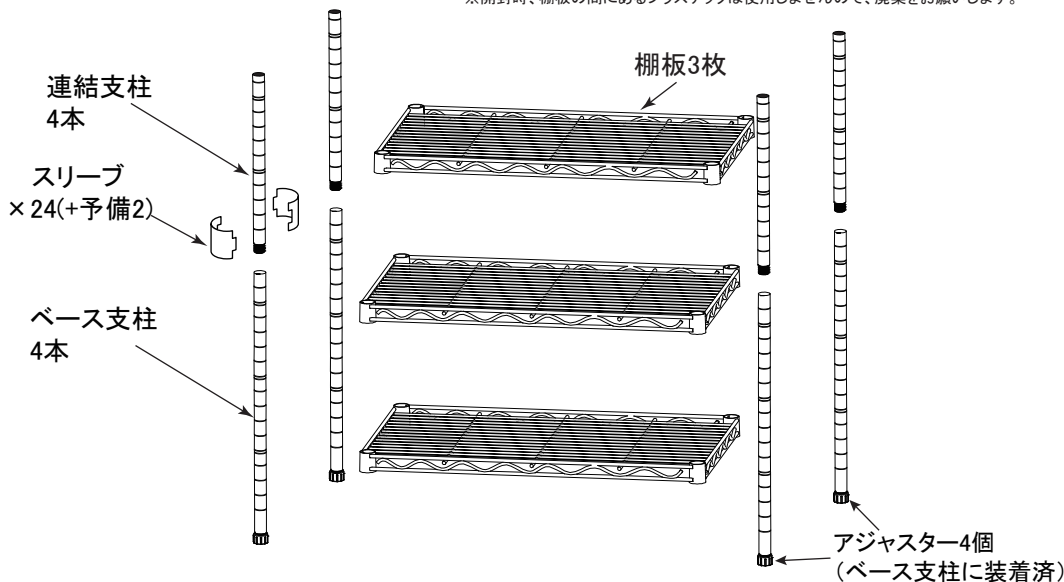
- お買い上げありがとうございます。組立て前に下記のパーツをご確認ください。
- 組立ての際、床などに傷がつかないようにレジャーシート等を敷かれる事をお勧めします。
- 組み立ての際は、部品の縁で手や指などを傷つけないように十分に注意してください。

商品には万全を期しておりますが、万一不都合な点等ございましたら、弊社までお問い合わせください。

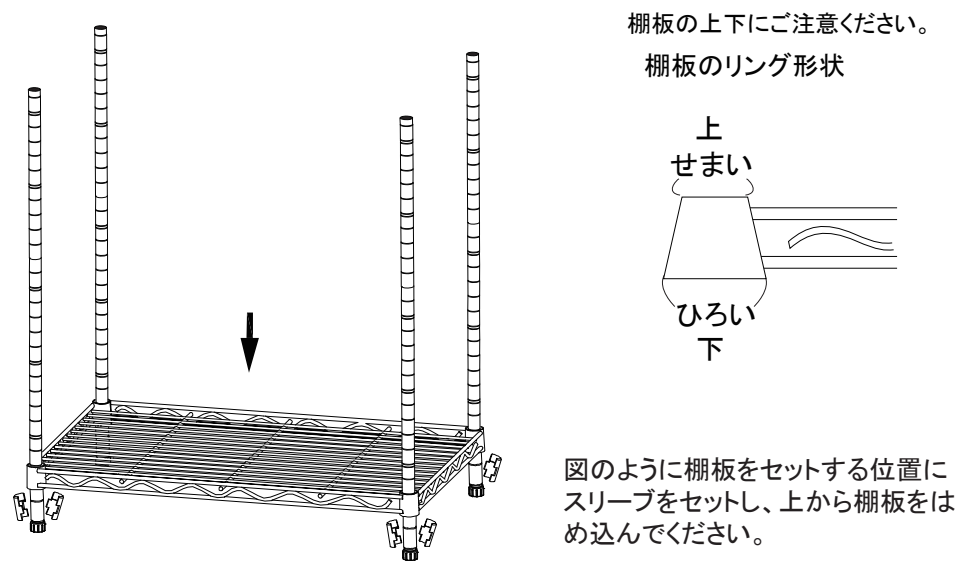
(株)エイ・アイ・エス TEL: 0280-98-5171 e-mail: ib@ais-gr.co.jp

※AAS-6201の例

※イラストは実際と異なる場合があります。又、商品の仕様は予告なく変更することがあります。予めご了承ください。
※開封時、棚板の間にあるプラスチックは使用しませんので、廃棄をお願いします。



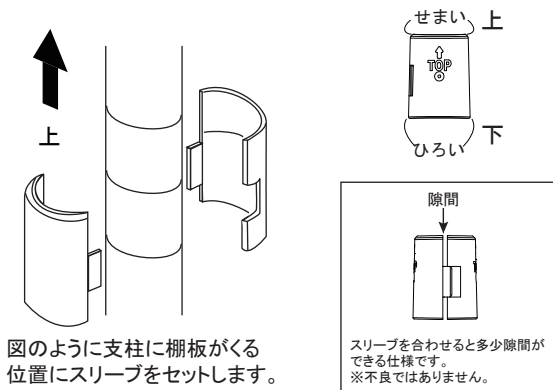
②ベース支柱の下部に棚板をセットします。



図のように棚板をセットする位置にスリーブをセットし、上から棚板をはめ込んでください。

スリーブの取付について

※支柱の溝とスリーブ裏の突起を合わせてください。

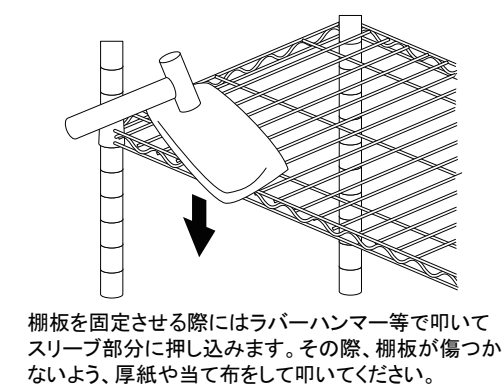


図のように支柱に棚板がくる位置にスリーブをセットします。

スリーブを合わせると多少隙間ができる仕様です。※不良ではありません。

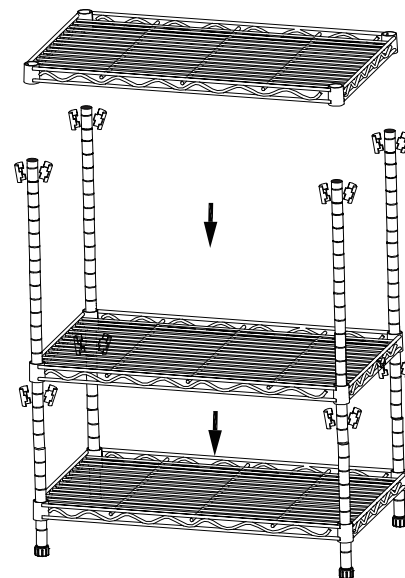
棚板の取付について

※実際の商品とは形状が異なりますので、ご了承ください。



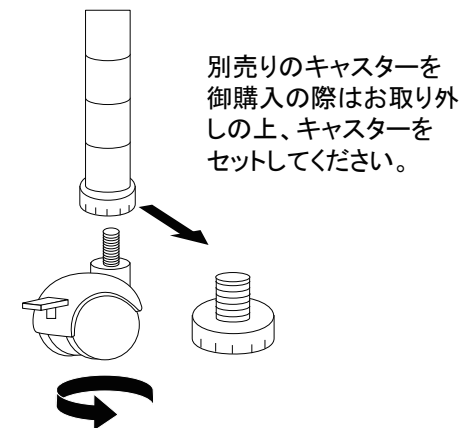
棚板を固定させる際にはラバーハンマー等で叩いてスリーブ部分に押し込みます。その際、棚板が傷つかないように、厚紙や当て布をして叩いてください。

③工程②と同じ要領で残りの棚板をセットします。



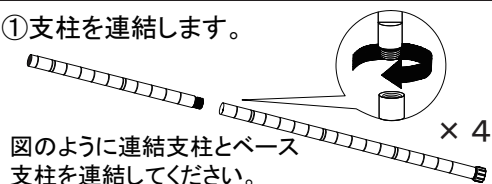
◇キャスターについて◇

ベース支柱にはあらかじめアジャスターが付いています。



別売りのキャスターを御購入の際はお取り外しの上、キャスターをセットしてください。

①支柱を連結します。



図のように連結支柱とベース支柱を連結してください。

あらかじめ支柱を並べてマーカー等で棚取付位置に印をつけると便利です。

