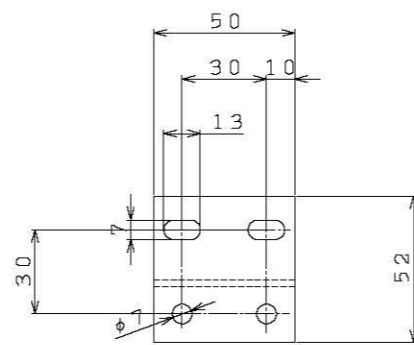
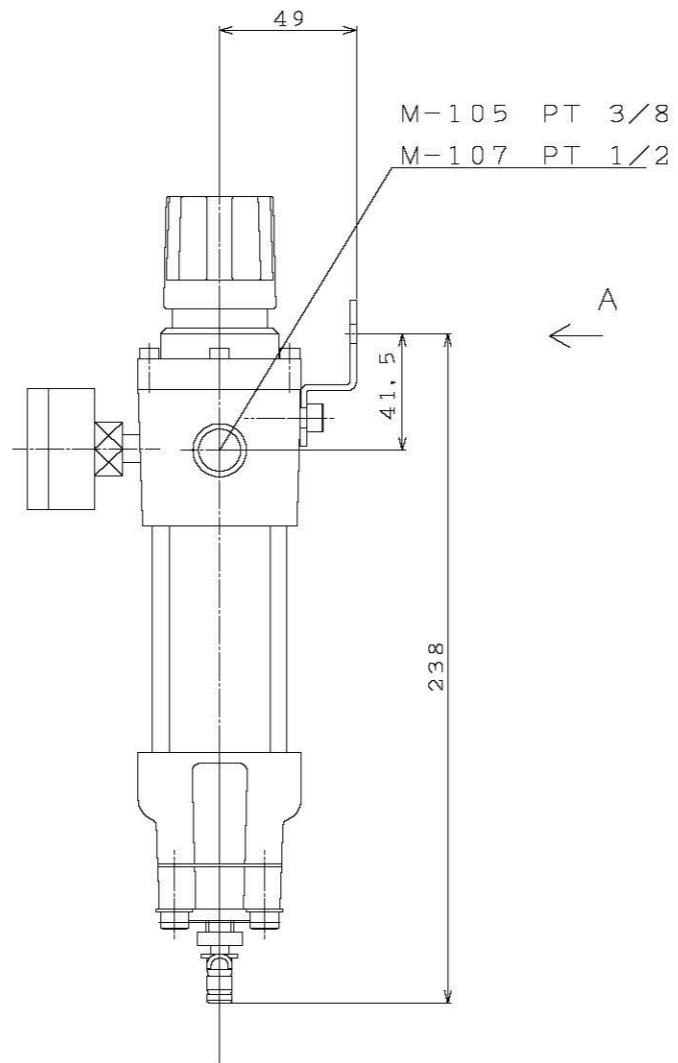
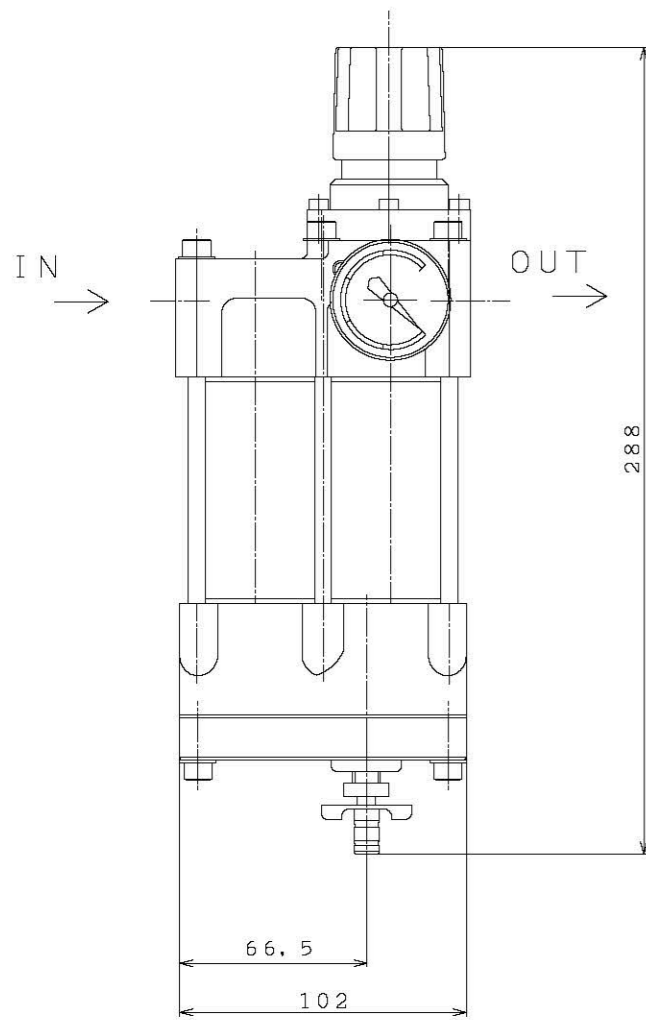
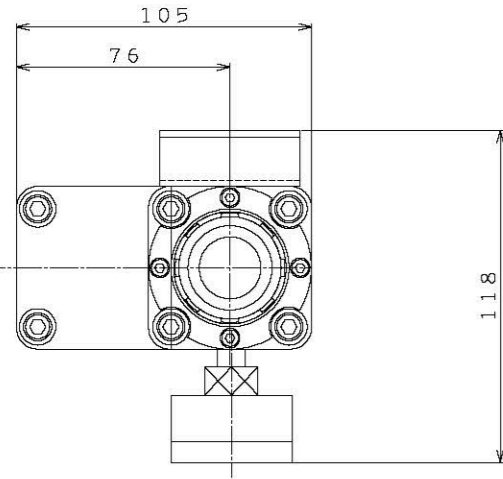
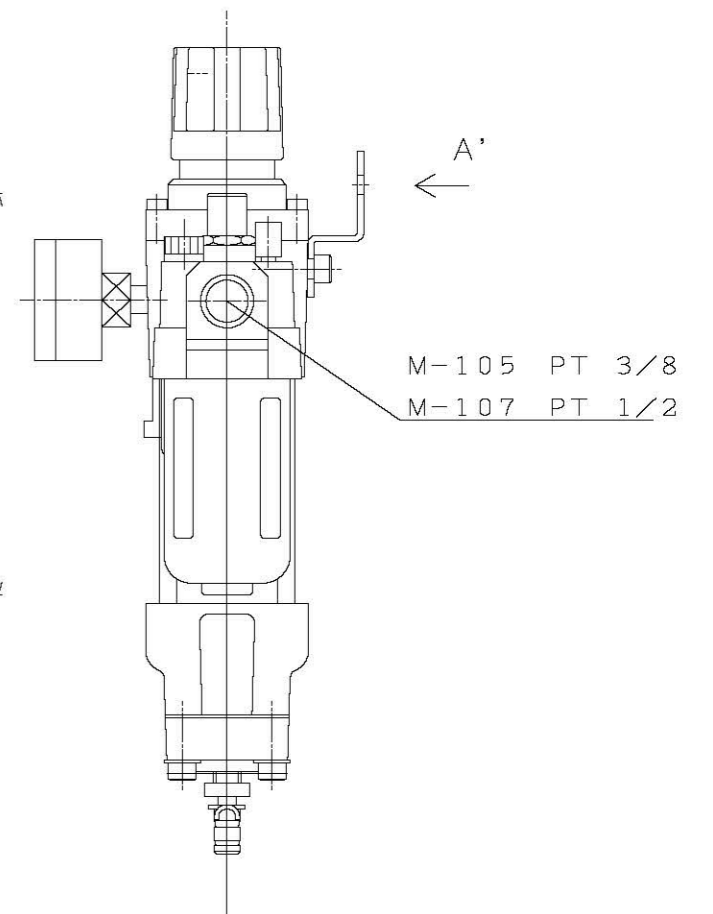
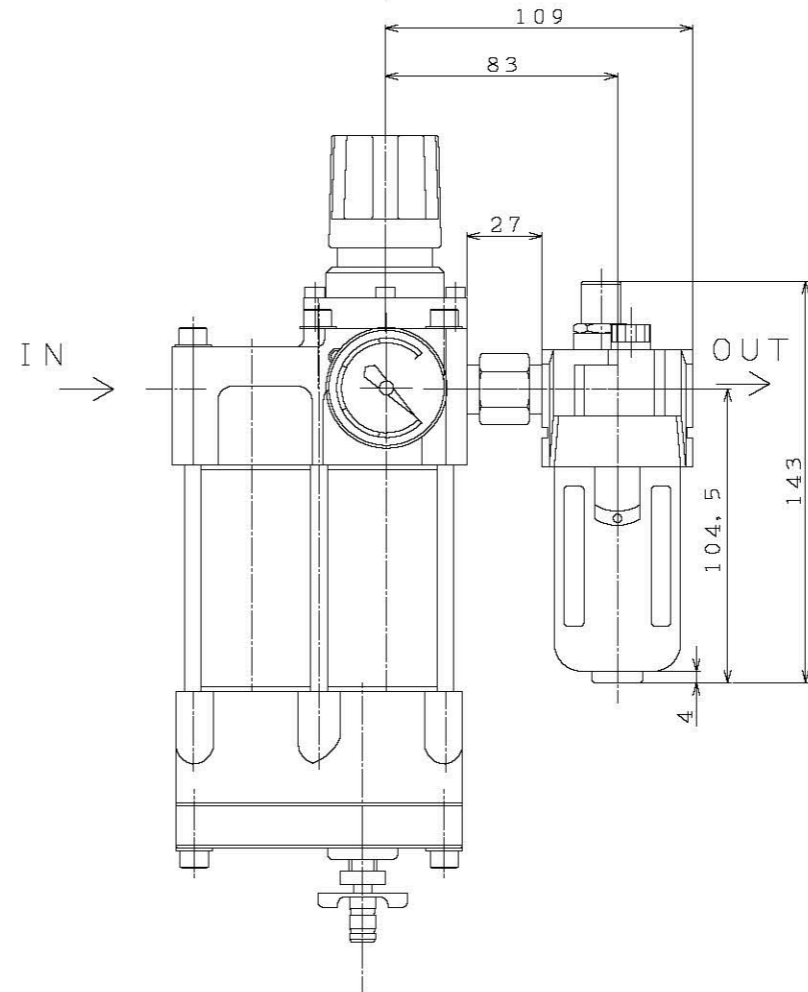
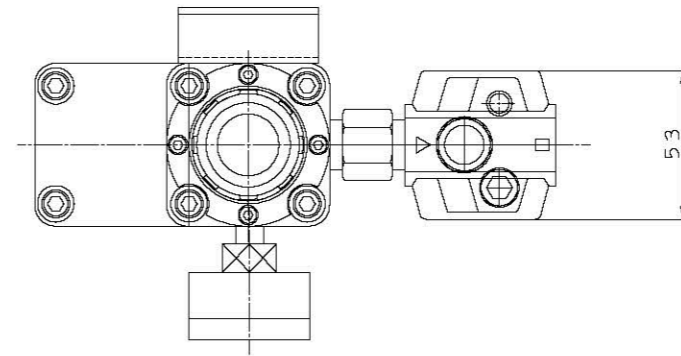


M-105W-FR/FRL
M-107W-FR/FRL



VIEW A, A'

M-105W-FR/FRL
M-107W-FR/FRL



CL	DESCRIPTION	DATE	CHECKED

DXF No

M-105W-FR/FRL
M-107W-FR/FRL

MAEDA SHELL SERVICE Co., Ltd.