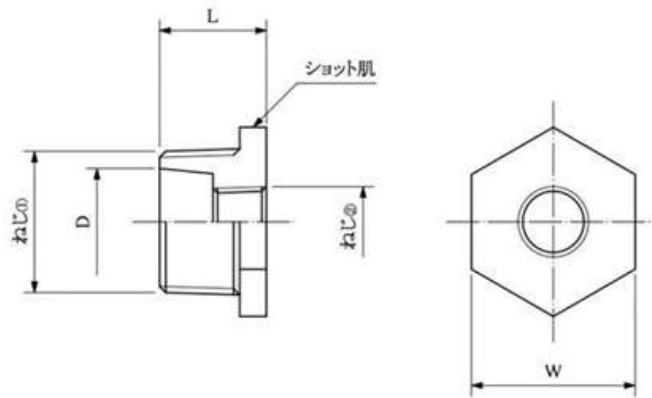


Web:参考図



呼径13寸法表 (mm)

呼径	L	ねじφ	ねじφ	D	W
13x6	19	R1/2	Re1/8	φ 15	22
13x8			Re1/4		
13x10			Re3/8		

※Web図面の為、等縮尺ではございません。

図定標準	図定年月日	部品コード:	品種:	材質記号:	材質名:	公差:	製造日付:	
			金属継手	CAC406C	青銅棒	FREE		
		品番: OK688	品名: 13 BCプッシング	承認:	担当:	検閲:	製図:	