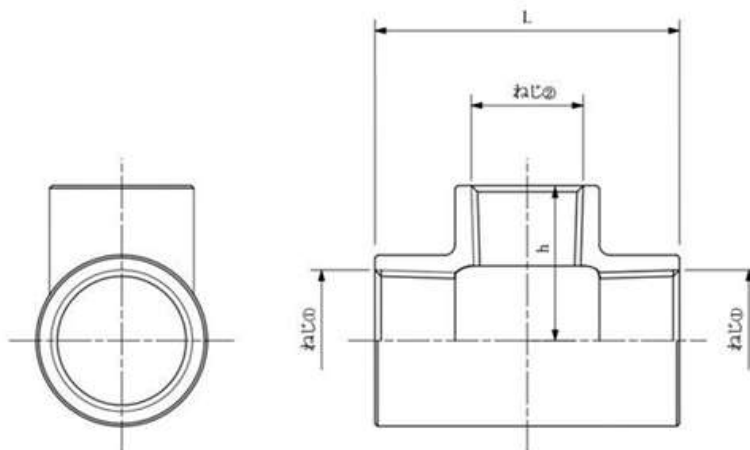


web:参考図



呼径	L	h	ねじ径	ねじ径
20*13	56	29	Rc3/4	Rc1/2
25*13	60	31	Rc1	Rc1/2
25*20	60	32	Rc1	Rc3/4

呼径	L	h	ねじ径	ねじ径
30*20	76	37	Rc1 1/4	Rc3/4
30*25	76	38	Rc1 1/4	Rc1
40*13	80	40	Rc1 1/2	Rc1/2
40*20	80	43	Rc1 1/2	Rc3/4
40*25	80	45	Rc1 1/2	Rc1
50*20	105	51	Rc2	Rc3/4
50*25	105	51	Rc2	Rc1
50*40	105	52	Rc2	Rc1 1/2

※web図面の為、等縮尺ではございません。

図定標準	図定年月日	部品コード:	品種:	材質記号:	材質名:	公差:	製図日付:	
			青銅継手	CAC406	青銅鋳物	FREE		
		品番:	品名:	承認:	担当:	検図:	製図:	
		OK685	BC異径チーズ					