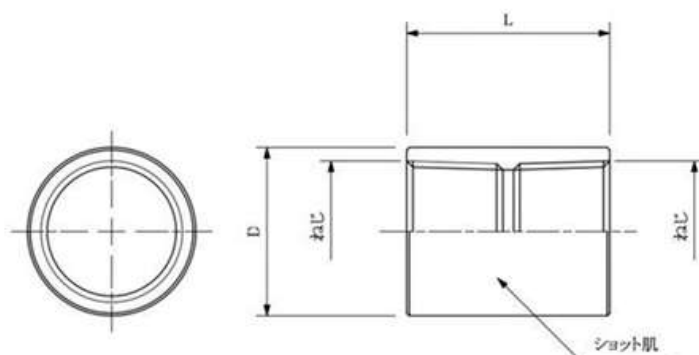


web:参考図



寸法表 (mm)

呼径	L	ねじ	D
8	25	Rc1/4	φ17
10	28	Rc3/8	φ21
13	36	Rc1/2	φ27
20	38	Rc3/4	φ31.5
25	42	Rc1	φ41
30	47	Rc1 1/4	φ51.5
40	57	Rc1 1/2	φ57
50	58	Rc2	φ71.5
65	70	Rc2 1/2	φ86.7
75	76	Rc3	φ102

※web図面の為、等縮尺ではございません。

品名	品名	部品コード	品名	材質記号	材質名	公差	製造日付
			青銅継手	CAC406C	青銅	FREE	
		OK683	品名: BCソケット	承認	担当	検閲	製造

