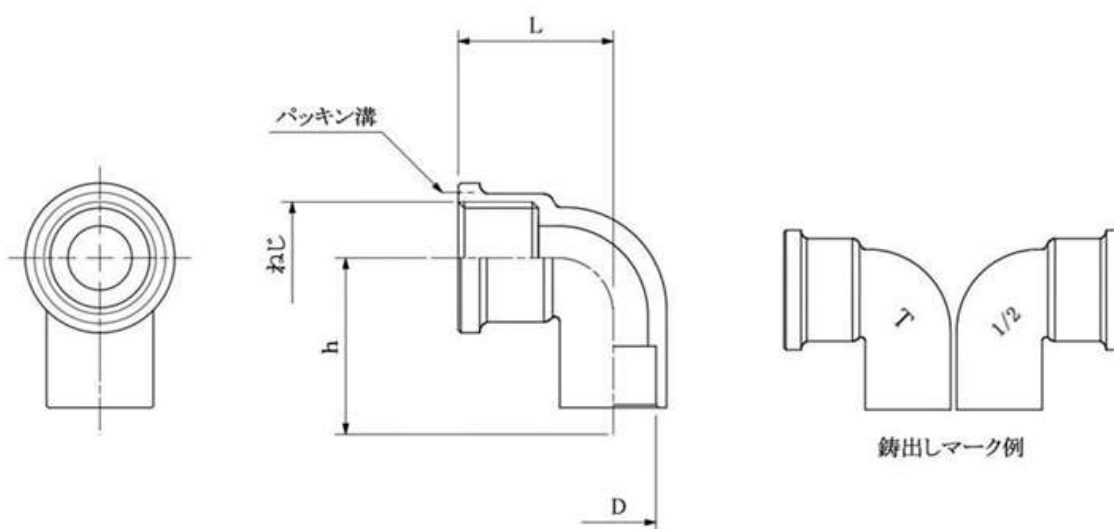


web:参考図



寸法表: (mm)

呼径	L	h	D	ねじ
13x15.88	29	28	φ 16	Rp1/2
13x22.23	29	33	φ 22.36	Rp1/2
20x22.23	37	38	φ 22.36	Rp3/4
25x28.58	46	43	φ 28.75	Rp1

※web図面の為、等縮尺ではございません。

品名	品名	部品コード	品名:	材質記号:	材質名:	公差:	製造日付:
			金属継手	CAC406	青銅鋳物	FREE	
		品名:	品名:	承認:	担当:	検閲:	製造:
		OK48	銅管用水栓エルボ				

