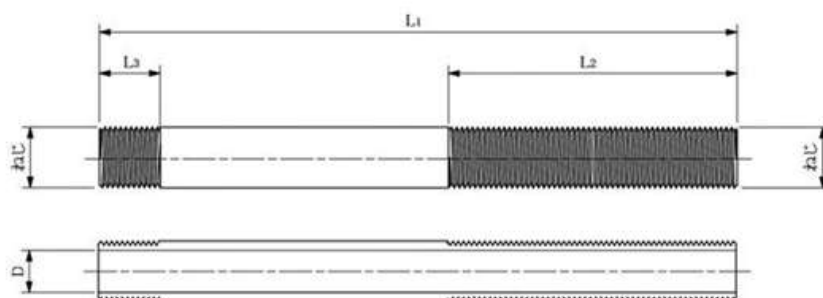


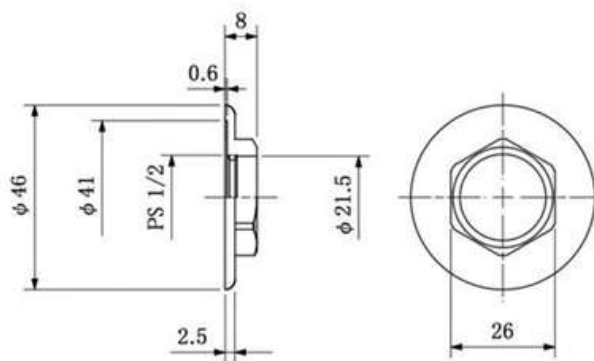
web:参考図



寸法表: (mm)

呼径	ねじ	L1	L2	L3	D
13x220	PS1/2	220	100	20	φ 14.5

部品名: 本体
 材質: 黄銅棒
 材質記号: C3604RD



部品名: ナット
 材質: 亜鉛ダイカスト
 材質記号: ZDC
 表面処理: クロームメッキ

※web図面の為、等縮尺ではございません。

品名	部品コード	品名	材質記号	材質名	公差	製造日付
		黄銅継手			FREE	
	OK331	ソーラーニップル	承認:	担当:	検閲:	製造:

