

GALILEI

Be cool, Be alive.

タンク式チップアイス製氷機

イベント会場・スポーツ施設・工事現場・熱中症対策などに

今まで業務用製氷機を置くことが難かった場所でも手軽に設置!

タンク式チップアイス製氷機

・タンク式なので給排水設備不要(氷は飲料用ではありません)

・アイシングや物を冷やしたりするのに便利なチップアイス式



給水タンクの容量は36ℓ

給水タンクは開閉式のフタ付きです。
貯水量は約34kgです。
(自然落下時は約28kg)



給水タンクの口は広々

給水タンクの口は約555×600mmと広めの設計です。バケツやペットボトルなどで簡単に注ぐことができます。



チップアイス

チップアイスは氷の表面積が多いため物をすばやく冷却するのに適しています。



※本製品で生成される氷は飲料用ではありません

100V電源でOK

単相100V電源で使用可能なので特別な工事が必要なくすぐに使うことができます。

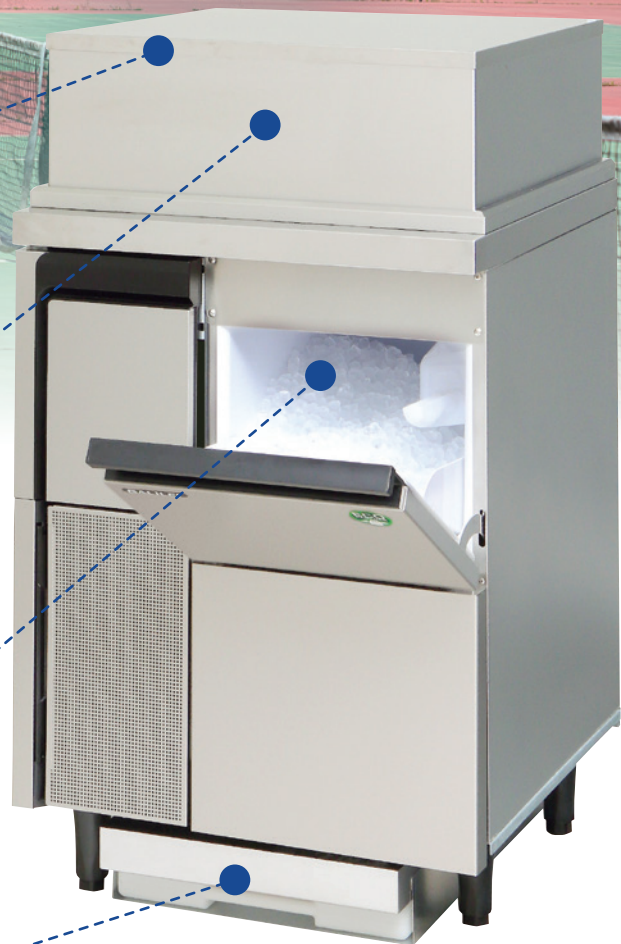
排水ドレンタンク

氷が溶けて出た排水はドレンタンクに排出されるので、排水設備は不要です。
※排水タンクの水は定期的に捨ててください。

冷媒ガス漏れ10年保証



冷媒ガス漏れによる冷却不良の修理を保証する「冷媒ガス漏れ10年保証」の対象製品です。安心して長期間使用頂けます。



さまざまなシーンで活躍!

熱中症対策に!

暑い夏の日や屋外・屋内問わず、氷は様々な熱中症対策に活用できます。

スポーツイベントに!

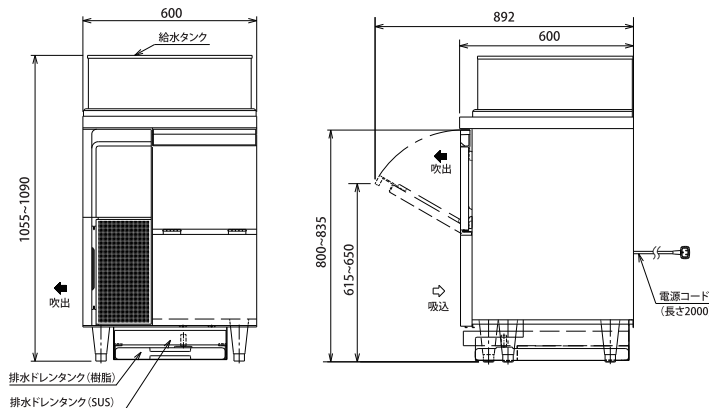
選手のアイシングやアイスバスなど、大量に氷が必要な場面で活用できます。

イベント会場に!

屋外販売や野外イベントでのアイスクレーター(どぶづけ)用に。冷たいドリンクの配布に最適です。*本製品は屋外仕様ではありません



仕様図



コンセント形状



品番	電源	外形寸法 幅×奥行×高さ	製品 質量	製氷能力 (50/60Hz)		貯水量		消費電力 (50/60Hz)	消費水量 (50/60Hz)	
				室温20℃ 水温15℃	室温30℃ 水温25℃	通常	自然落下時		室温20℃ 水温15℃	室温30℃ 水温25℃
FIC-100CTX (改)		600×600×1070mm	76kg	約93/103kg/日	約76/83kg/日	約34kg	約28kg	435/480W	約0.10/0.11m ³ /日	約0.08/0.09m ³ /日

*既製品の改造対応となります。

チップアイスメーカー・フレークアイスメーカーを長く・安全にお使いいただくためのご案内

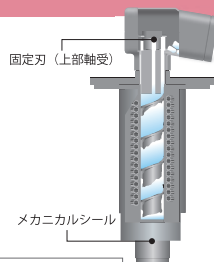
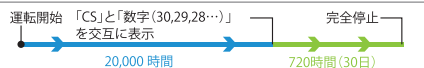
⚠ 定期交換の必要な部品について

オーガ式製氷機は安全にお使いいただくために定期的に部品の点検、交換が必要となります。(有償対応) 当社では定期交換部品やその交換作業を含む定期点検付きの「オーガ式製氷機安心保全プラン」や、さらに故障時の対応を含めた保守契約をご用意しております。くわしくは当社担当者までお問い合わせください。定期的に交換を必要とする部品は、製氷ユニットに取付けられている「固定刃」と呼ばれる氷を圧縮して固める部分と、同じく製氷ユニットに使用している「メカニカルシール」と呼ばれるパッキンです。消耗度合いにより、ハウジングの交換が必要になることもあります。

- 運転開始後3年、または運転時間が20,000時間を目安に交換してください。
- 交換の時期は水质、設置環境や運転率によって大幅な差異がありますので、定期的な点検・整備をおすすめします。
- 交換時期を過ぎての使用は、重大な事故の発生や故障して高額な費用が発生する場合があります。
- 交換時期になりましたら販売店または、当社に連絡して定期交換部品の交換を行ってください。

定期交換時期のお知らせについて

- 運転時間が20,000時間に達しますと「CS」と「数字(30,29,28...)」を交互に表示し、メンテナンスの必要をお知らせします。
- さらに30日が経過しますと機械が停止します。その場合メンテナンスを行うまで、製品を使用することはできません。



GALILEI
Be cool, Be alive.



全製品が対象に!

ガリレイは、**冷媒ガス漏れ10年保証**

業務用冷蔵庫も ショールームも

詳細を見る

URL <https://www.galilei.co.jp>

フクシマガリレイ株式会社

本社	Tel. 06-6477-2011	〒555-0011	大阪府大阪市西淀川区竹島2-6-18
東日本支社(東京浅草橋)	Tel. 03-5835-2181	〒111-0052	東京都台東区柳橋2-17-4
東日本支社(東京日本橋)	Tel. 03-3663-3051	〒103-0002	東京都中央区日本橋馬喰町2-1-3 芳文社浅草橋ビル3F
中部支社(名古屋)	Tel. 052-559-2940	〒460-0022	愛知県名古屋市中区金山5-13-24
関西支社(大阪)	Tel. 06-6477-2062	〒555-0011	大阪府大阪市西淀川区竹島2-6-18
中四国支社(岡山)	Tel. 086-245-0551	〒700-0964	岡山県岡山市北区中仙道1-1-11
九州支社(福岡)	Tel. 092-474-5881	〒812-0016	福岡県福岡市博多区博多駅南6-2-27

製品についてのお問い合わせ、ご注文は —

リーフレットNo.

ER H-220

2508-0