

間接ドーム+同軸落射一体型 (Half Mirror & Indirect Lighting Dome Type)

MV SERIES / MV-H SERIES 拡散光 疑似同軸光

拡散均一照射	無影照明	2照明独立制御	赤外LED可
紫外LED可	放熱対策可能	W G B	24V製作可

間接ドーム照明の上部に同軸落射照明を取り付けて一体型にした照明です。間接ドームでは構造上光量不足になりがちなカメラ取付側に、同軸落射照明を一体となるように取付けることで上部方向からの光量不足を解消。全方向からの無影拡散均一光での照射が可能になりました。

用途 ● 光沢状や鏡面状製品の欠陥・不良検出 ● 金属製品などの表面検査 など

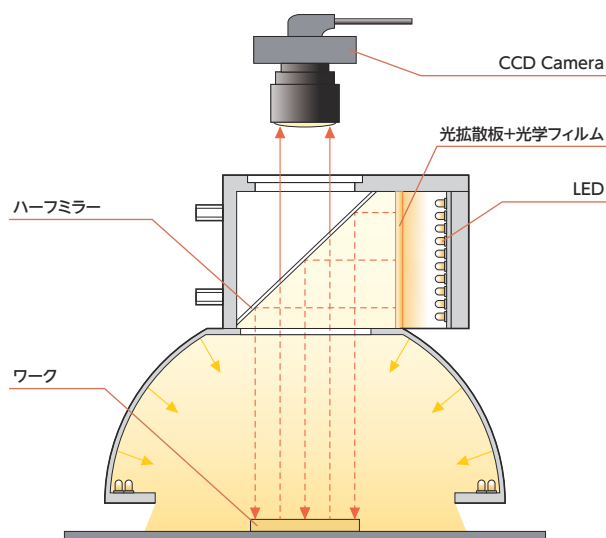
大型サイズ(最大外径φ353)もあります



特長

- **あらゆる方向から照射される無影拡散均一照明**
間接ドーム照明の上部に同軸落射照明を取り付けて一体型にした照明です。間接ドームでは構造上光量不足になりがちなカメラ取付側に、同軸落射照明を取付けることで上部方向からの光量不足を解消。全方向からの無影拡散均一光での照射が可能になりました。
- **ドームと同軸は完全に独立**
ドーム照明と同軸照明の2つの照明は完全に独立しています。調光制御、点灯のON/OFF 制御も自由な設定に対応します。
- **対象視野の大きさにあわせて6タイプ**
被写体や撮像視野の大きさにより小型・中型・大型の6タイプを揃えています。対象視野の大きさ、諸条件などによりお選びください。
- **多彩な照明色を揃えています**
白・赤・緑・青・赤外・紫外色を標準で揃えています。ドーム照明と同軸落射照明が異なる発光色でも承ります。検査対象や目的に応じた発光色の選択にもすぐ対応できます。
- **発光面の大きさ、形状ご相談ください**
日進電子工業では、発光面や視野の大きさ変更、設置環境にあわせた形状変更など多数実績があります。お気軽にお問い合わせください。

MVシリーズの照射構造



外形寸法・仕様

MVシリーズの型式の読み方



☒ 入力電圧
なし DC12V
-24V DC24V

□ 発光色を表す文字が入ります。

- 白 → W ● 緑 → G
- 青 → B ● 赤 → R
- 赤外 → IR ● 紫外 → UV

組み合わせる各照明の形式

例) 8020 → ドーム部: MV-80/ 同軸部: FV-20
 15050 → ドーム部: MV-150/ 同軸部: FV-50
 H22350 → ドーム部: MV-H223/ 同軸部: FV-50

☒ 赤外と紫外光の波長を表す数字が入ります。

- <例>: ● 赤外 850nm ... IRMV-8020A
 IRMV-H22350A
 940nm ... IRMV-8020A-940
 ● 紫外 365nm ... UVMV-8020A-365
 375nm ... UVMV-8020A-375
 400nm ... UVMV-8020A-400

小～中型サイズ

白(W)・緑(G)・青(B)・紫外(UV)・赤(R)・赤外(IR)

発光色	型式	LED数(個) (ドーム+落射)	消費電力(W) (ドーム+落射)	質量(g)
Ⓜ 白色	□ MV-8020A	72+16	7.7 (5.8+1.9)	120
Ⓜ 緑色	□ MV-12040A	120+72	15.4 (9.6+5.8)	280
Ⓜ 青色	□ MV-15050A	234+81	25.3 (18.8+6.5)	370
Ⓜ 紫外*	□ MV-8020A	96+16	4.9 (3.9+1.0)	120
(365nm, 375nm, 400nmなど)	□ MV-12040A	156+72	9.2 (6.3+2.9)	280
□ MV-15050A	288+100	15.7 (11.6+4.1)	370	
Ⓜ 赤色	□ MV-8020A	96+16	4.9 (3.9+1.0)	120
Ⓜ 赤外*	□ MV-12040A	156+72	9.2 (6.3+2.9)	280
(850nm,940nmなど)	□ MV-15050A	288+100	15.7 (11.6+4.1)	370

※ 発光波長の詳細はP.92～95ご参照ください。 ● コネクタは、すべて「SM型」となります。
 ● 入力電圧はDC12Vです。DC24V製品も製作可能です。(コネクタはSM3P) (除く赤・赤外)

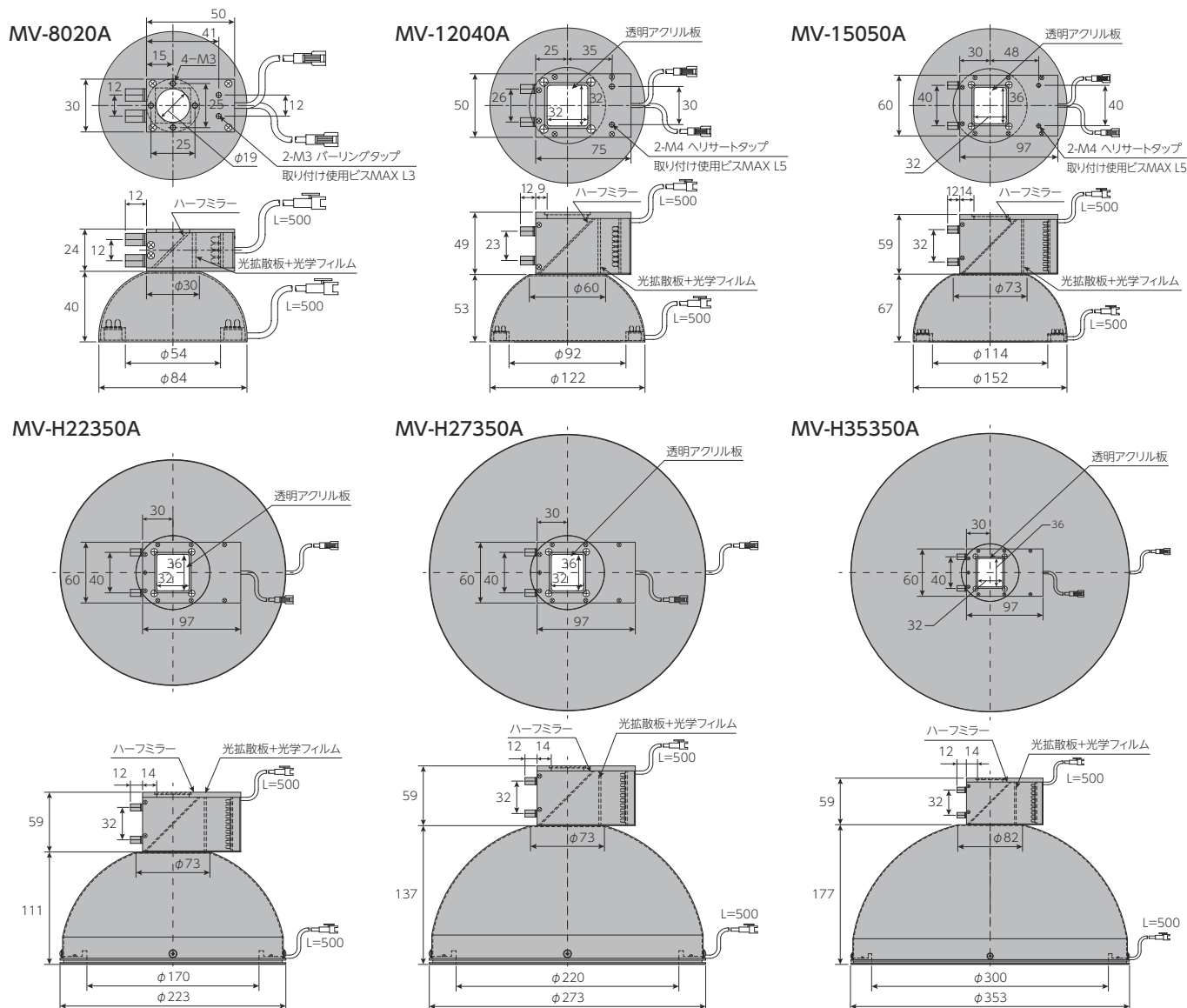
大型サイズ

白(W)・緑(G)・青(B)・赤(R)・赤外(IR)

発光色	型式	LED数(個) (ドーム+落射)	消費電力(W) (ドーム+落射)	質量(g)
Ⓜ 白色	□ MV-H22350A	60+80	30.5 (24.0+6.5)	900
Ⓜ 緑色	□ MV-H27350A	72+81	35.3 (28.8+6.5)	1.2kg
Ⓜ 青色	□ MV-H35350A	90+81	42.5 (36.0+6.5)	1.6kg
Ⓜ 赤色	RMV-H22350A	60+100	24.3 (20.2+4.1)	900
	RMV-H27350A	72+100	28.3 (24.2+4.1)	1.2kg
	RMV-H35350A	90+100	34.6 (30.5+4.1)	1.6kg
Ⓜ 赤外 (850nm,940nm)	IRMV-H22350A	60+100	20.9 (16.8+4.1)	900
	IRMV-H27350A	72+100	24.3 (20.2+4.1)	1.2kg
	IRMV-H35350A	90+100	29.6 (25.5+4.1)	1.6kg

● コネクタは、すべて「SM型」となります。
 ● 入力電圧はDC12Vです。DC24V製品も製作可能です。(コネクタはSM3P)
 ● 取付けはドーム側で保持してください。

寸法図



リング照明

スクエア照明

ライン照明

面発光照明

ドーム照明

同軸照明

RGB3色照明

赤外・紫外照明

スポット照明

ファイバー照明

LED照明用電源

オプション