

角形斜光照射型 〈Oblique Lighting Square Type〉

DL-S SERIES 直射光

4 照明 個別制御	赤外 LED 可	紫外 LED 可	放熱対策 可能	W G B UV 24V 製作可
--------------	-------------	-------------	------------	---------------------

バー型照明を一体のベース上に四角に配置した照明です。4つの照明は完全に独立しています。照射角度の設定はもちろん、調光制御、点灯のON/OFF制御も4方向での自由な設定に対応します。拡散板や偏光板などオプションの取付も可能です。自由度の高いライティングで様々な検出目的に対応します。

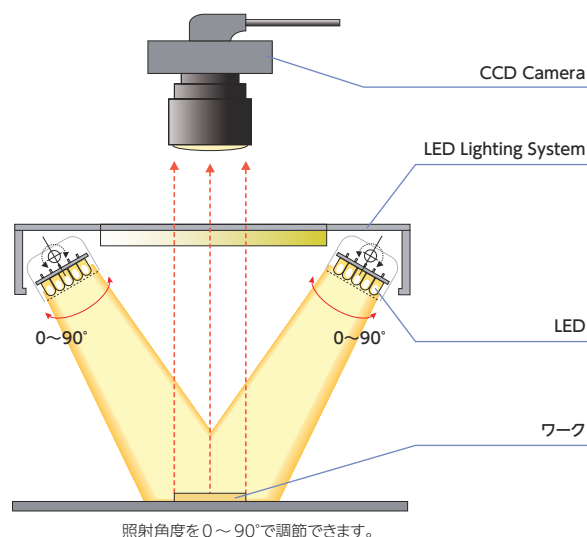
用途 ● 各種異物検査 ● 文字読み取り ● 各種コード読み取り ● 正方形や長方形の対象に など



特長

- **LEDを四角に配置・4方向から照射**
バー型照明を一体のベース上に四角に配置しました。
- **4方向は個別に制御ができます**
4つの照明は完全に独立しています。照射角度の設定はもちろん、調光制御、点灯のON/OFF制御も自由な設定に対応します。
- **多彩な照明色を揃えています**
白・赤・緑・青・赤外(850nm、940nmなど)・紫外(365nm、375nm、400nmなど)色を標準で揃えています。検査対象や目的に応じた発光色の選択にもすぐ対応できます。赤外光・紫外光は発光波長をお選びいただけます。
- **発光面の大きさ、素子実装数などご相談ください**
被写体や目的により必要な照明条件は様々です。日進電子工業では、発光面の大きさの変更、多角形型、光量増加型の照明、RGB 3色配列型など標準品以外の製作も多数実績があります。お気軽にお問い合わせください。

DL-Sシリーズの照射構造



リング照明

スクエア照明

ライン照明

面発光照明

ドーム照明

同軸照明

RGB3色照明

赤外・紫外照明

スポット照明

ファイバー照明

LED照明用電源

オプション

外形寸法・仕様

DL-Sシリーズの型式の読み方

□ 発光色を表す文字が入ります。

- 白 → W ● 緑 → G
- 青 → B ● 赤 → R
- 赤外 → IR ● 紫外 → UV

DL-S14627--

⊠ 赤外と紫外光の波長を表す数字が入ります。

<例>: ● 赤外 850nm ... IRDL-S14627
● 940nm ... IRDL-S14627-940

⊠ 入力電圧
なし DC12V
-24V DC24V

● 紫外 365nm ... UVDL-S14627-365
● 375nm ... UVDL-S14627-375
● 400nm ... UVDL-S14627-400400

各辺発光面縦横寸法

熱伝導シート組込タイプ (Tシリーズ)

特殊熱伝導シートを内部に組み入れたシリーズです。LED 実装基板とケース筐体の間にシートを挟み込むことで、LED などから出る基板の熱を効率よくケース筐体に伝達します。LED 発光部の温度上昇による明るさの変化や故障などの発生を防ぎます (照明ケースに伝わった熱をさらに放熱する事が必要です)。点灯 ON/OFF 制御が環境的に難しい、高輝度連続点灯が必要、輝度・照度の安定を図りたい、などの使用条件のときに特に有効です。型式の最後に "T" がつきます。 <例>: □DL-S14627T

白 (W)・緑 (G)・青 (B)・紫外 (UV)

発光色	型式	LED数 (個)	消費電力 (W)	質量 (g)
W 白色	□DL-S2710	6ヶ×2列×4方向:48	3.9	150
G 緑色	□DL-S5015	12ヶ×3列×4方向:144	11.6	310
B 青色				
UV 紫外 ^{※1} (365nm、375nm、400nmなど)	□DL-S7227	14ヶ×5列×4方向:280	23.2	630
	□DL-S14627	28ヶ×5列×4方向:560	45.2	850

※1. 発光波長の詳細は P.94~95 ご参照ください。 ●コネクタは、すべて「SM型」となります。
●入力電圧は DC12V です。DC24V 製品も製作可能です。(コネクタは SM3P)

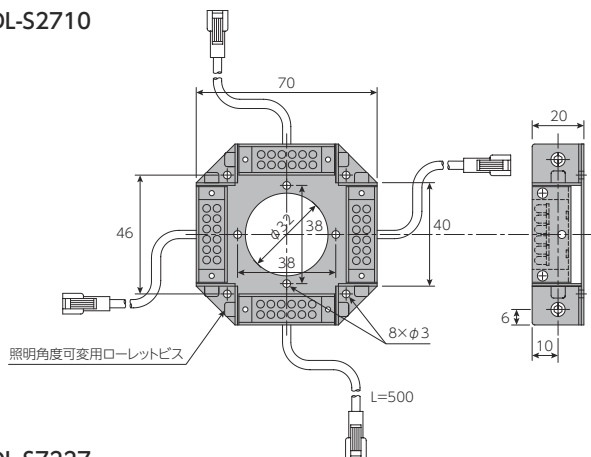
赤 (R)・赤外 (IR)

発光色	型式	LED数 (個)	消費電力 (W)	質量 (g)
R 赤色	□DL-S2710	6ヶ×2列×4方向:48	2.0	150
IR 赤外 ^{※2} (850nm、940nmなど)	□DL-S5015	12ヶ×3列×4方向:144	5.8	310
	□DL-S7227	18ヶ×6列×4方向:432	17.3	630
	□DL-S14627	36ヶ×6列×4方向:864	34.6	850

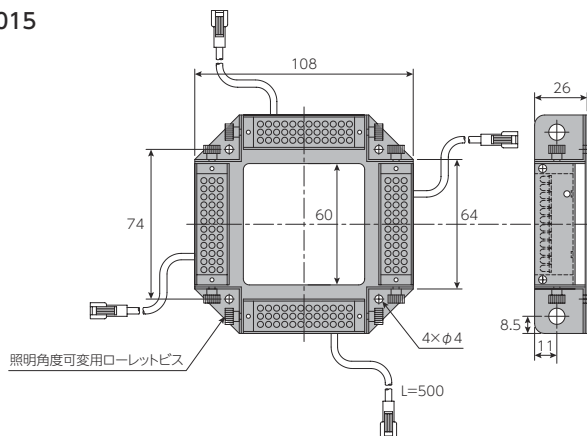
※2. 発光波長の詳細は P.92~93 ご参照ください。 ●コネクタは、すべて「SM型」となります。
●入力電圧は DC12V です。

寸法図

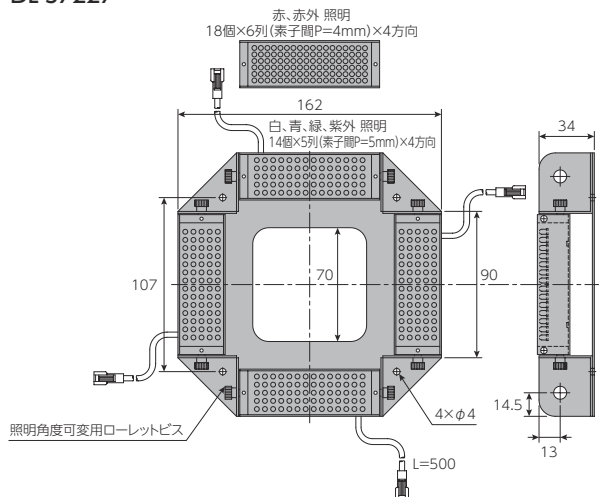
DL-S2710



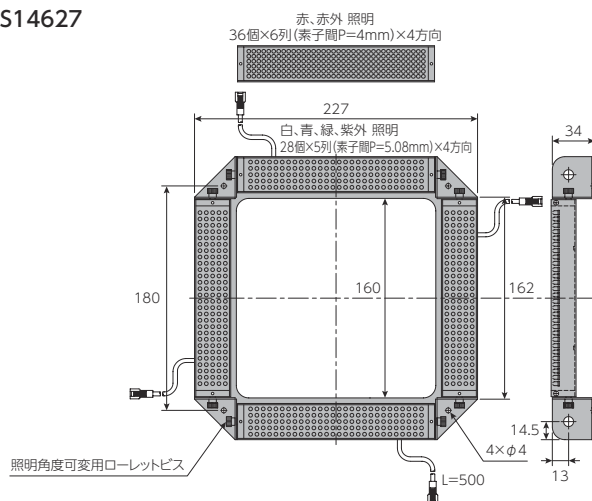
DL-S5015



DL-S7227



DL-S14627



拡散板、偏光フィルターは [P.180] をご参照ください

リング照明

バー照明
スクエア照明

ライン照明

面発光照明
パネル照明

ドーム照明

同軸照明

RGB3色照明

赤外・紫外照明
超高演色・

スポット照明

ファイバー照明

LED照明用電源

オプション
諸特性等