

面発光穴あきフラット型 〈Flat Square Type〉

TT-S SERIES / TY-S SERIES

拡散光

高密度
配列

TT-S

パワー
LED

TY-S

赤外
LED可

全色

24V製作可

TY-S

広いエリアにも均一照射が可能な面発光フラット照明です。150mm~600mm角まで9サイズをラインナップしています。薄型設計なので設置の自由度が高く、ドーム型照明からの置き換えにも適しています。標準で拡散板が付属していますが、取り外してお使いいただくこともできます。

用途

- 曲面状製品の不良検出
- 金属製品などの表面検査
- 凸凹面などの不定形ワーク上の印字検査 など

TT-Sシリーズ

照射範囲 小~中面積向き 高輝度タイプ



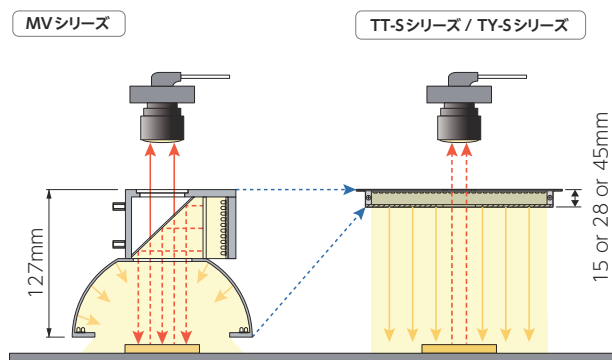
TY-Sシリーズ

照射範囲 中~大面積向き 標準タイプ

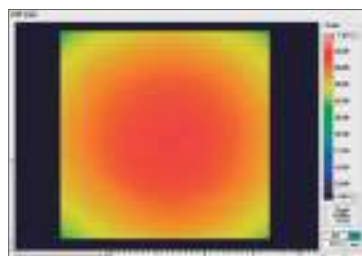
特長

- **均一性の高い照射を可能にする高密度配列**
LED素子は5mmピッチの高密度で実装されているため、導光板を使うことなく高照度の均一照射が可能です。
- **中央にカメラ用の穴を装備**
中心に直径28、45、60mmの穴を開けています。CCDカメラなどをご利用いただけます。
- **赤外光を含む5色に標準対応**
白・赤・緑・青・赤外の5色を標準でご用意しております。用途に合わせて必要な発光色をお選びください。

省スペースでの設置が可能な薄型設計



照度分布特性



照明型式: WTT-S180R28

※ 分布図は相対的な照度を表します。

外形寸法・仕様

TT-Sシリーズ/TY-Sシリーズの型式の読み方

□ TT-S150R28
□ TY-S200 (60) - □ - □

□の中には発光色を示す文字が入ります。

- 白 → W ● 緑 → G
- 青 → B ● 赤 → R
- 赤外 → IR (850nm、940nm・TY-Sのみ)

□の数字は発光面寸法

□の数字はカメラ穴径

□の中には赤外の波長を表す数字が入ります。

<例>: ● 赤外 850nm ... IRTY-S200 (60)
940nm ... IRTY-S200 (60)-940

☒ 入力電圧

なし DC12V
-24V DC24V

TT-Sシリーズ 白(W)・緑(G)・青(B)・赤(R)・赤外(IR)

発光色	型式	コネクタ		発光面サイズ (mm)	中心穴径 (カメラ穴)	消費電力 (W)			質量 (kg)
		白緑青	赤・赤外			白緑青	赤	赤外	
W 白色 G 緑色 B 青色 R 赤色 IR 赤外 (850nm)	□TT-S150R28	EL	SM	150×150	φ28	69.1	28.8	34.6	0.3
	□TT-S180R28	EL	SM	180×180	φ28	92.2	38.4	46.1	0.4
	□TT-S240R45	メタル	EL	240×240	φ45	172.8	72.0	86.4	1.3
	□TT-S300R45	メタル	メタル	300×300	φ45	276.5	115.2	138.2	2.3

※ TT-Sシリーズ用延長コードについてはL-CBシリーズ **SMコネクタ型**、**ELコネクタ型**、**メタルコネクタ型** (P.174) をご参照ください。

● 入力電圧はDC12Vです。

TY-Sシリーズ 白(W)・緑(G)・青(B)・赤(R)・赤外(IR)

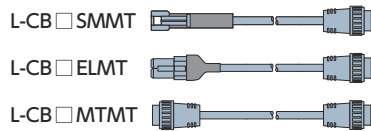
発光色	型式	コネクタ	発光面サイズ (mm)	中心穴径 (カメラ穴)	消費電力 (W)			質量 (kg)
					白緑青	赤	赤外	
W 白色 G 緑色 B 青色 R 赤色 IR 赤外 (850nm, 940nm)	□TY-S200 (60)	SM	200×200	φ60	18.0	12.1	10.1	1.4
	□TY-S300 (60)	MT*	300×300	φ60	48.0	28.8	26.7	2.1
	□TY-S400 (60)	MT*	400×400	φ60	90.0	54.0	50.4	3.4
	□TY-S500 (60)	MT*	500×500	φ60	144	86.4	80.7	5.0
	□TY-S600 (60)	MT*	600×600	φ60	210	126	118	6.8

● 入力電圧はDC12Vです。DC24V製品も製作可能です。(コネクタはSM3P)

LED照明用延長コード

MTコネクタ型 ※

TY-Sシリーズ用
延長コード

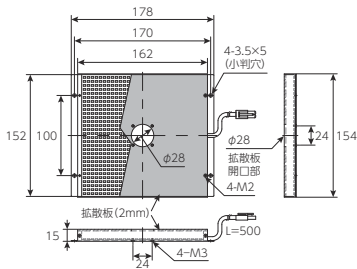


コード長	55ワットまで	56~105ワットまで	106ワット以上	コード長	55ワットまで	56~105ワットまで	106ワット以上
1m	L-CB1SMMT	L-CB1ELMT	L-CB1MTMT	8m	L-CB8SMMT	L-CB8ELMT	L-CB8MTMT
2m	L-CB2SMMT	L-CB2ELMT	L-CB2MTMT	10m	L-CB10SMMT	L-CB10ELMT	L-CB10MTMT
3m	L-CB3SMMT	L-CB3ELMT	L-CB3MTMT	上記以外の長さも用意しております。10m以上も承ります。			
4m	L-CB4SMMT	L-CB4ELMT	L-CB4MTMT				
5m	L-CB5SMMT	L-CB5ELMT	L-CB5MTMT				

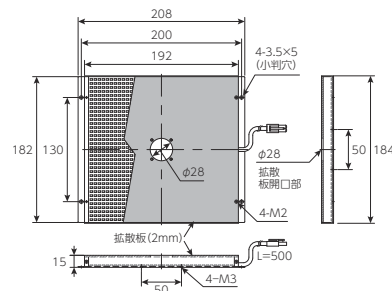
● TY-S200 (60)用はL-CBシリーズ **SMコネクタ型** (P.174) をお使いください。

寸法図

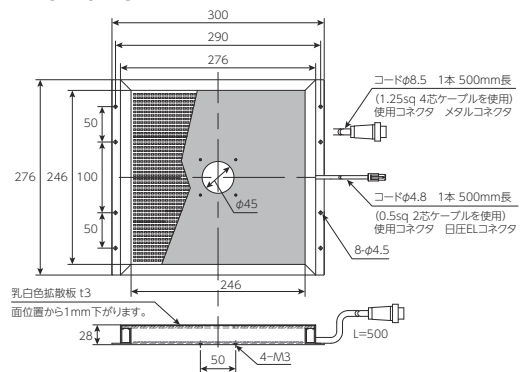
TT-S150R28



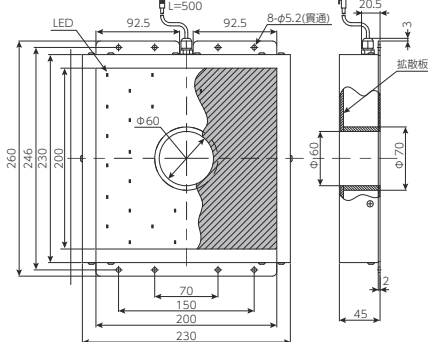
TT-S180R28



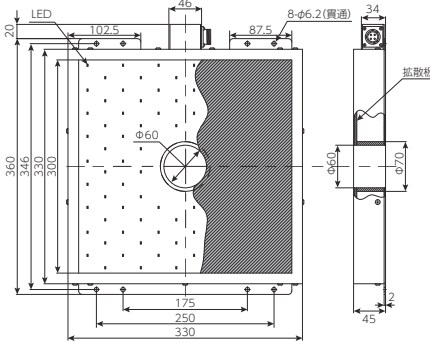
TT-S240R45



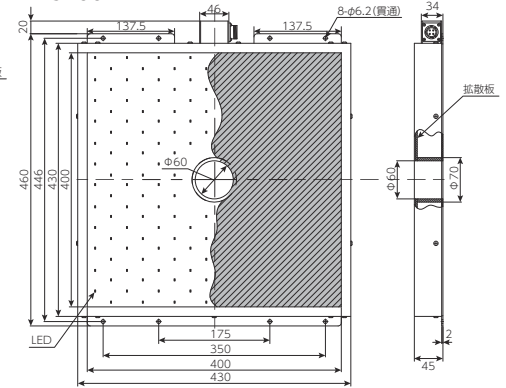
TY-S200



TY-S300



TY-S400



リング照明

スクエア照明

ライン照明

面発光照明

ドーム照明

同軸照明

RGB3色照明

赤外・紫外照明

スポット照明

ファイバー照明

LED照明用電源

オプション