

## 水平照射リング型 〈Horizontal Lighting Ring Type〉

### DR-UA SERIES 直射光

超薄型

赤外  
LED可

紫外  
LED可

W G B UV  
24V 製作可

LEDを完全に内側に向けた水平照射のリング照明です。厚みはわずか10mmの超薄型。対象までの距離も近く、設置スペースに困りません。照明を低い位置に置いた斜め上方向からのライティングなど単独での使用のほか、間接ドームや同軸落射照明の補助光源としても最適です。目的に応じた発光色・豊富な照明リング径で、様々なワークや検出に対応します。

#### 用途

- 各種エッジの検出
- 金属表面の刻印・キズ検査印刷面汚れ
- 照明の補助光として



#### 特長

##### ● エッジ・凸凹もはっきり撮像

LEDが内向きに実装されたリング照明です。光は真横に照射されます。対象により低い位置から照射することで被写体の刻印やキズ、エッジなどがはっきり浮き立ちます。

##### ● リング径の大きさも色々です

小面積照射型から大型照射型までいろいろなタイプを揃えました。被写体の大きさ、形状などにより選択いただけます。

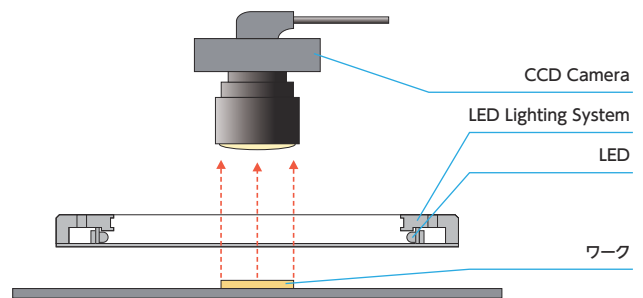
##### ● 他の照明との組み合わせでも活躍

間接照射ドーム型 (P.70～71)・同軸落射照明 (P.76～79) などの補助光源としても最適。

##### ● 照明形状・分割点灯・素子数などご相談ください

赤外光・紫外光は発光波長をお選びいただけます。

#### DR-UA シリーズの照射構造



#### 効果 水平照射リング型照明の撮影サンプル例

##### ● カラー画像



● 水平照射 WDR-UA122 ではエッジや潜像が鮮明に浮きできます。

左: 斜め下から撮像  
右: 斜め上から撮像



外形寸法・仕様

DR-UAシリーズの型式の読み方

□ 発光色を表す文字が入ります。

- 白 → W      ● 赤 → R
- 緑 → G      ● 青 → B
- 赤外 → IR   ● 紫外 → UV



◇ 赤外と紫外光の波長を表す数字が入ります。

<例>: ● 赤外 850nm ... IRDR-UA206  
940nm ... IRDR-UA206-940

□ 入力電圧

なし DC12V  
-24V DC24V

外径値

● 紫外 365nm ... UVDR-UA206-365  
375nm ... UVDR-UA206-375  
400nm ... UVDR-UA206-400

白(W)・緑(G)・青(B)・紫外(UV)

| 発光色  | 型式         | LED数(個) | 消費電力(W) | 質量(g) |
|--|------------|---------|---------|-------|
| <b>W</b> 白色<br><b>G</b> 緑色<br><b>B</b> 青色<br><b>UV</b> 紫外*1<br>(365nm,<br>375nm,<br>400nmなど) | □ DR-UA50  | 21      | 1.7     | 30    |
|  | □ DR-UA75  | 48      | 3.9     | 50    |
|  | □ DR-UA96  | 60      | 4.8     | 70    |
|  | □ DR-UA122 | 78      | 6.3     | 80    |
|  | □ DR-UA152 | 96      | 7.7     | 120   |
|  | □ DR-UA206 | 144     | 11.6    | 160   |
|  | □ DR-UA274 | 274     | 14.4    | 410   |

\*1. 発光波長の詳細はP.94~95ご参照ください。 ● コネクタは、すべて「SM型」となります。  
● 入力電圧はDC12Vです。DC24V製品も製作可能です。(コネクタはSM3P)

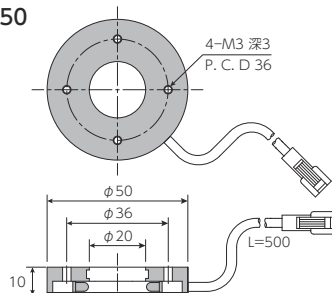
赤(R)・赤外(IR)

| 発光色  | 型式         | LED数(個) | 消費電力(W) | 質量(g) |
|--|------------|---------|---------|-------|
| <b>R</b> 赤色<br><b>IR</b> 赤外*2<br>(850nm,<br>940nmなど) | □ DR-UA50  | 21      | 0.7     | 30    |
|  | □ DR-UA75  | 48      | 2.0     | 50    |
|  | □ DR-UA96  | 60      | 2.4     | 70    |
|  | □ DR-UA122 | 78      | 3.2     | 80    |
|  | □ DR-UA152 | 96      | 3.9     | 120   |
|  | □ DR-UA206 | 144     | 5.8     | 160   |
|  | □ DR-UA274 | 274     | 7.2     | 410   |

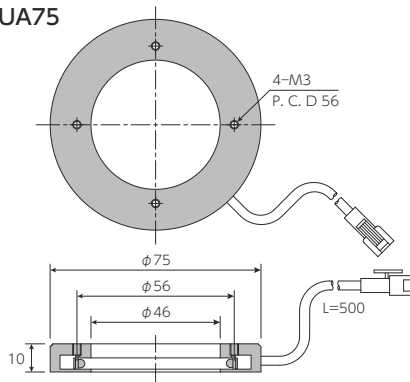
\*2. 発光波長の詳細はP.92~93ご参照ください。 ● コネクタは、すべて「SM型」となります。  
● 入力電圧はDC12Vです。

寸法図

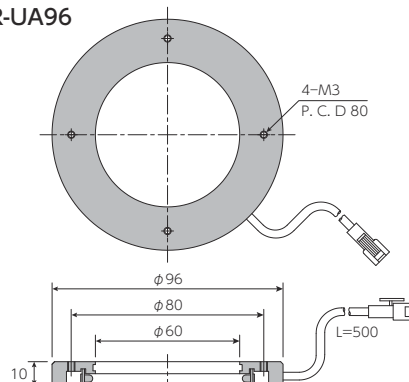
DR-UA50



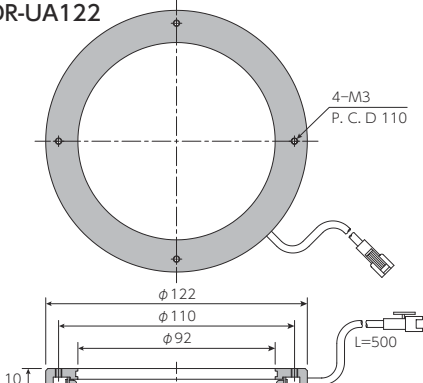
DR-UA75



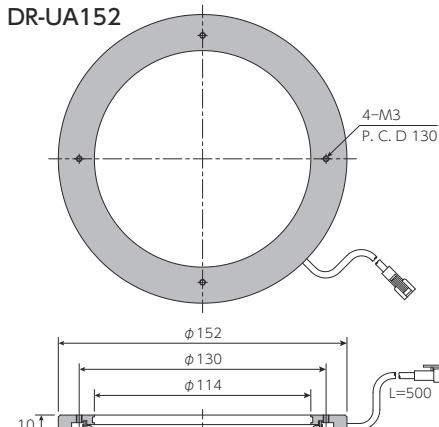
DR-UA96



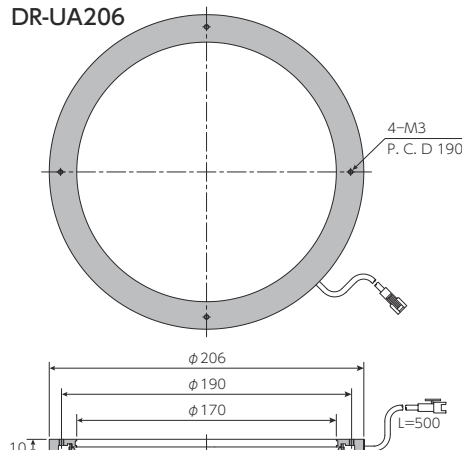
DR-UA122



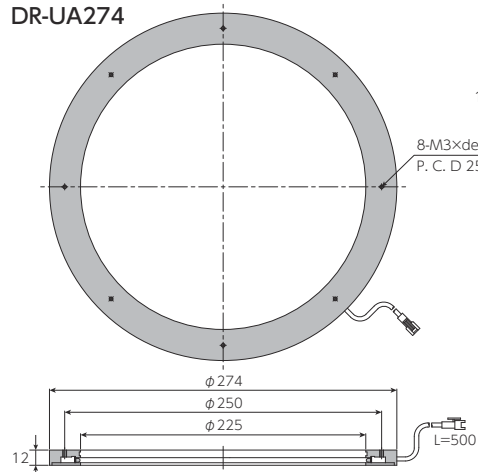
DR-UA152



DR-UA206



DR-UA274



拡散リングは [P.180] をご参照ください



リング照明

バー照明  
スクエア照明

ライン照明

面発光照明  
パネル照明

ドーム照明

同軸照明

RGB3色照明

赤外・紫外照明  
超高演色・

スポット照明

ファイバー照明

LED照明用電源

オプション  
諸特性等