

ハイパワーフラットリング型 〈High Power Flat Ring Type〉

パワーLED

放熱設計

拡散板
付属

全色
24V製作可

DR-FH SERIES 拡散光

パワーLEDを使用した、傾斜角のないフラットリング照明です。外径φ273やφ353の大型リングのサイズも用意しています。拡散板は標準付属していますが、取り外しも可能です。

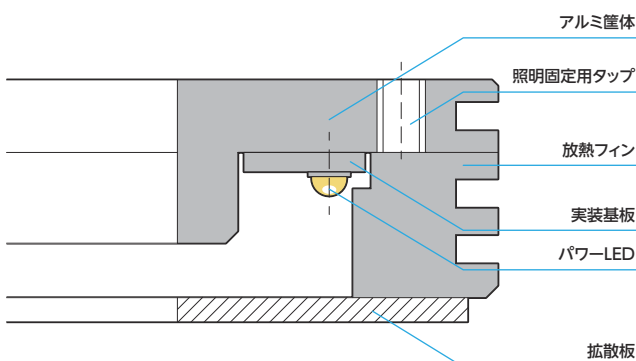
用途 ● 各種異物検査 ● 表面検査 ● 印刷面汚れ・キズ検査 など



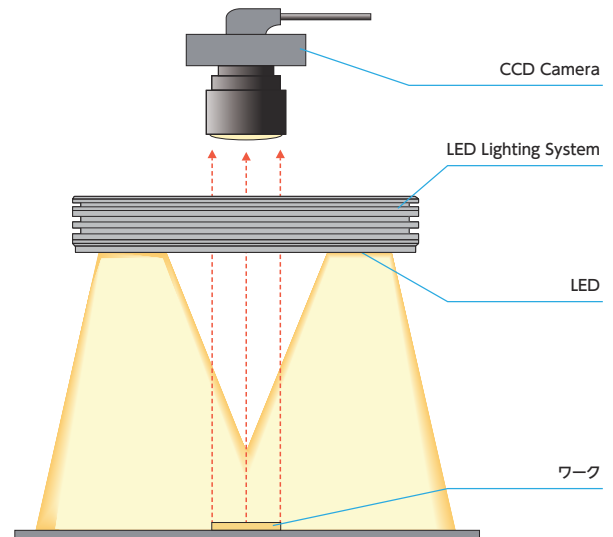
特長

- **大きさは6機種**
リング形状を大小そろえました。
外径φ85～353まで6機種からお選びいただけます。
- **パワーLEDを採用**
高輝度パワーLEDを使用しています。
光量は従来比3～5倍と大幅にアップしました。
- **発光色は標準7色**
白、赤、緑、青、赤外(850nm、940nm)、ナチュラルホワイトの7色を標準で用意しています。
- **ケースで放熱**
ヒートシンク形状のケースを採用しています。
LED素子からの発熱にも十分な効果を発揮します。

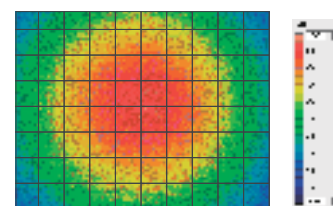
DR-FHシリーズの放熱構造



DR-FHシリーズの照射構造



照度分布特性



WDR-FH223
LWD=300mm
中心照度 7520 [lx]

□:5cm角

中心照度 7520 [lx]

外形寸法・仕様

DR-FHシリーズの型式の読み方

□ DR-FH353-⊠

□ は発光色を表す文字が入ります。

- 白 → W ○ 緑 → G
- 青 → B ○ 赤 → R
- 赤外 → IR (850nm、940nm)
- ナチュラルホワイト [高演色] → WN

外径値

⊠ 入力電圧
なし DC12V
-24V DC24V

白 (W)・緑 (G)・青 (B)・赤 (R)・赤外 (IR)・ナチュラルホワイト [高演色] (WN)

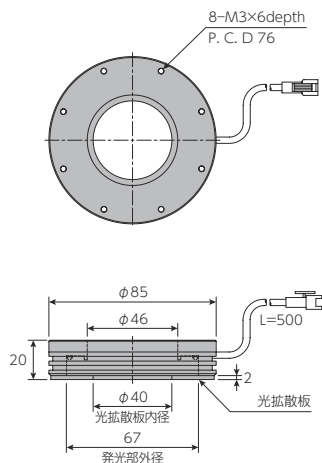
| 発光色 | 型 式 | 消費電力 (W) | | | | 質 量 (kg) |
|--|------------|----------|-----------|------|------|----------|
| | | 白・青・緑 | ナチュラルホワイト | 赤 | 赤外 | |
| W 白色 G 緑色 B 青色 R 赤色 IR 赤外* (850nm、940nm) WN ナチュラルホワイト [高演色] | □ DR-FH85 | 7.2 | 6.0 | 6.0 | 5.0 | 0.2 |
| | □ DR-FH124 | 9.6 | 8.0 | 8.1 | 6.7 | 0.3 |
| | □ DR-FH154 | 14.4 | 12.0 | 12.1 | 10.0 | 0.4 |
| | □ DR-FH223 | 24.0 | 19.9 | 20.2 | 16.8 | 0.7 |
| | □ DR-FH273 | 28.8 | 23.9 | 24.2 | 20.2 | 0.8 |
| | □ DR-FH353 | 36.0 | 29.9 | 30.2 | 25.2 | 1.0 |

* 発光波長の詳細は P.92 ~ 93 をご参照ください。

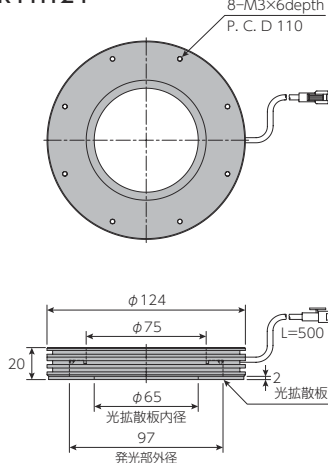
● 拡散板が付属しています。 ● コネクタは、すべて「SM型」となります。 ● 入力電圧は DC12V です。DC24V 製品も製作可能です。(コネクタは SM3P)

寸法図

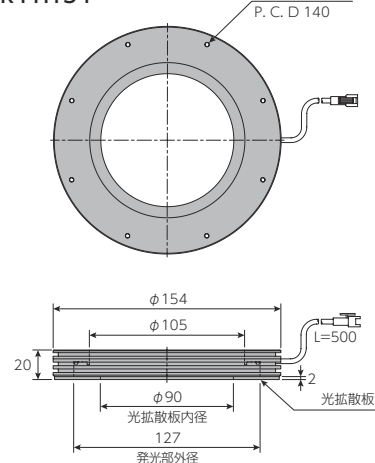
DR-FH85



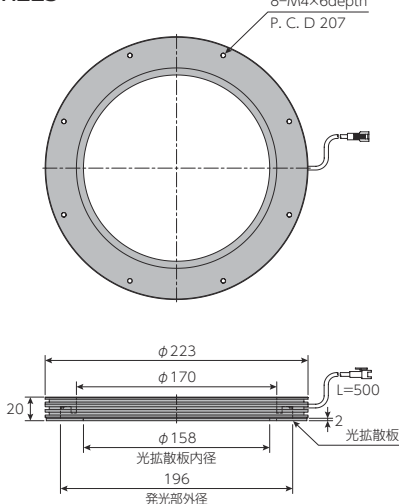
DR-FH124



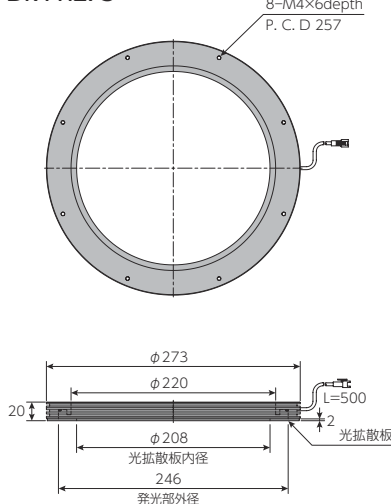
DR-FH154



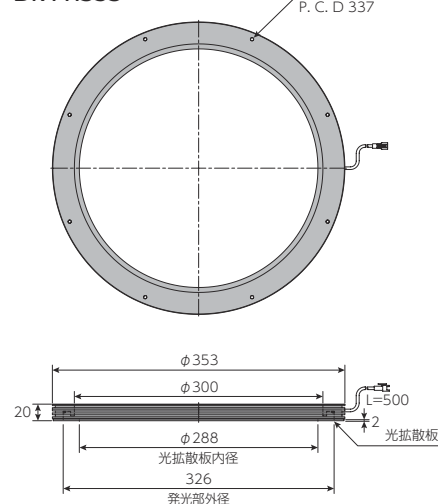
DR-FH223



DR-FH273



DR-FH353



延長コードは [P.174] を
ご参照ください

