

組み立て前に必ずお読み下さい。

- ◆組み立てる前に部品、部材を確認してください。
- ◆組み立てに必要な工具をご用意ください。
- ◆組み立てしやすい場所を確保してください。
- ◆組み立て手順に従って組み立ててください。
- ◆先に緩めに全体を組上げ、最後に全てのネジを本締めしてください。
- ◆毛布等を敷くなど、床や家具にキズを付けないよう注意してください。
- ◆手や指を挟んだりしてケガをしないよう注意してください。

使用に際してのご注意

- ◆平坦な場所に安定させた状態で使用してください。
- ◆著しい汚れを落とす場合は、薄めた中性洗剤を使用してください。
- ◆定期的にボルトなどの緩みがないか確認し、緩みがあれば再度締め付けてください。

組立に必要な工具



付属の工具をご利用下さい。

※ 商品に万一不具合、ご不明な点がございましたら、下記までお問合せ下さい。

AZUMAYA Co.,Ltd.

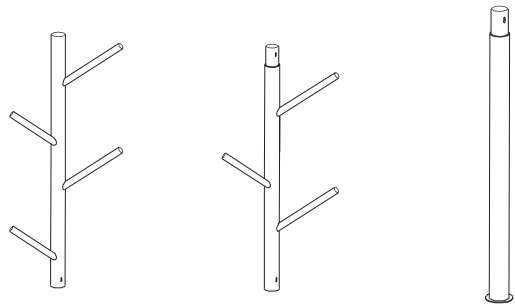
〒460-0008

愛知県名古屋市中区栄4-17-5

TEL(052)241-1247

受付日 月～金(祝日は除く)
受付時間 9:00～17:00

組立部品 ●組み立てる前に部品、部材を確認してください。



A フレーム上×1 B フレーム中×1 C フレーム下×1



D 台座上×1



E 台座下×1



F ボルト長×1



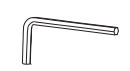
G ボルト短×2



H ワッシャー×1



I 六角レンチ①×1

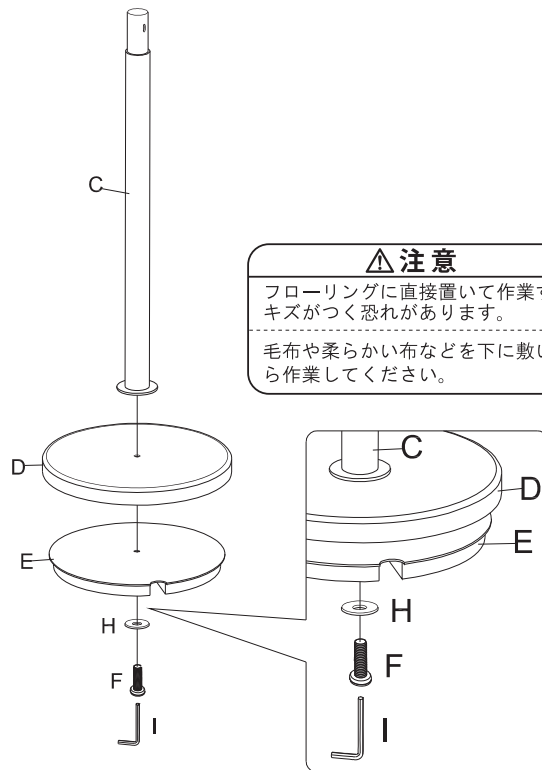


J 六角レンチ②×1

組立手順 ●組み立て手順をよく読んでから、組立作業を行ってください。

■手順1■

台座下Eに台座上Dを重ね、フレーム下Cを取り付けます。
取り付けには、ボルト長FとワッシャーHを使用し、六角レンチ①Iで締めます。

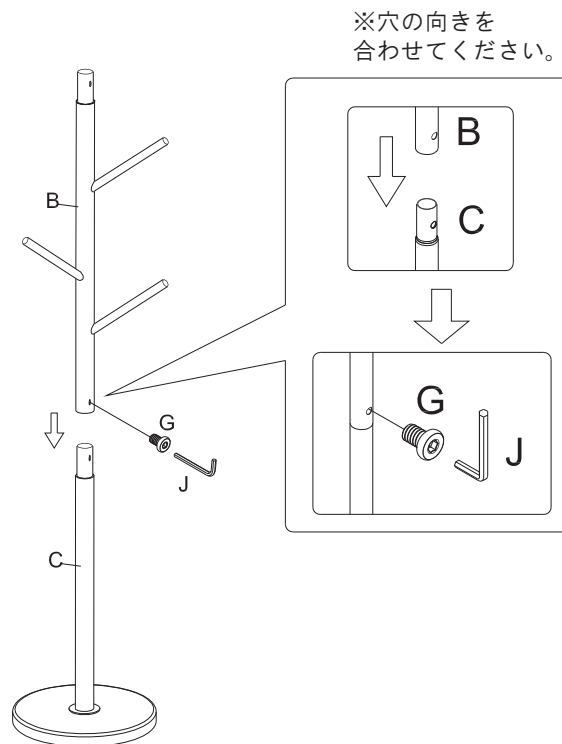


△注意

フローリングに直接置いて作業するとキズがつく恐れがあります。
毛布や柔らかい布などを下に敷いてから作業してください。

■手順2■

フレーム下Cにフレーム中Bを取り付けます。
取り付けにはボルト短Gを使用し、六角レンチ②Jで締めます。



■手順3■

フレーム中Bにフレーム上Aを取り付けます。
取り付けにはボルト短Gを使用し、六角レンチ②Jで締めます。

