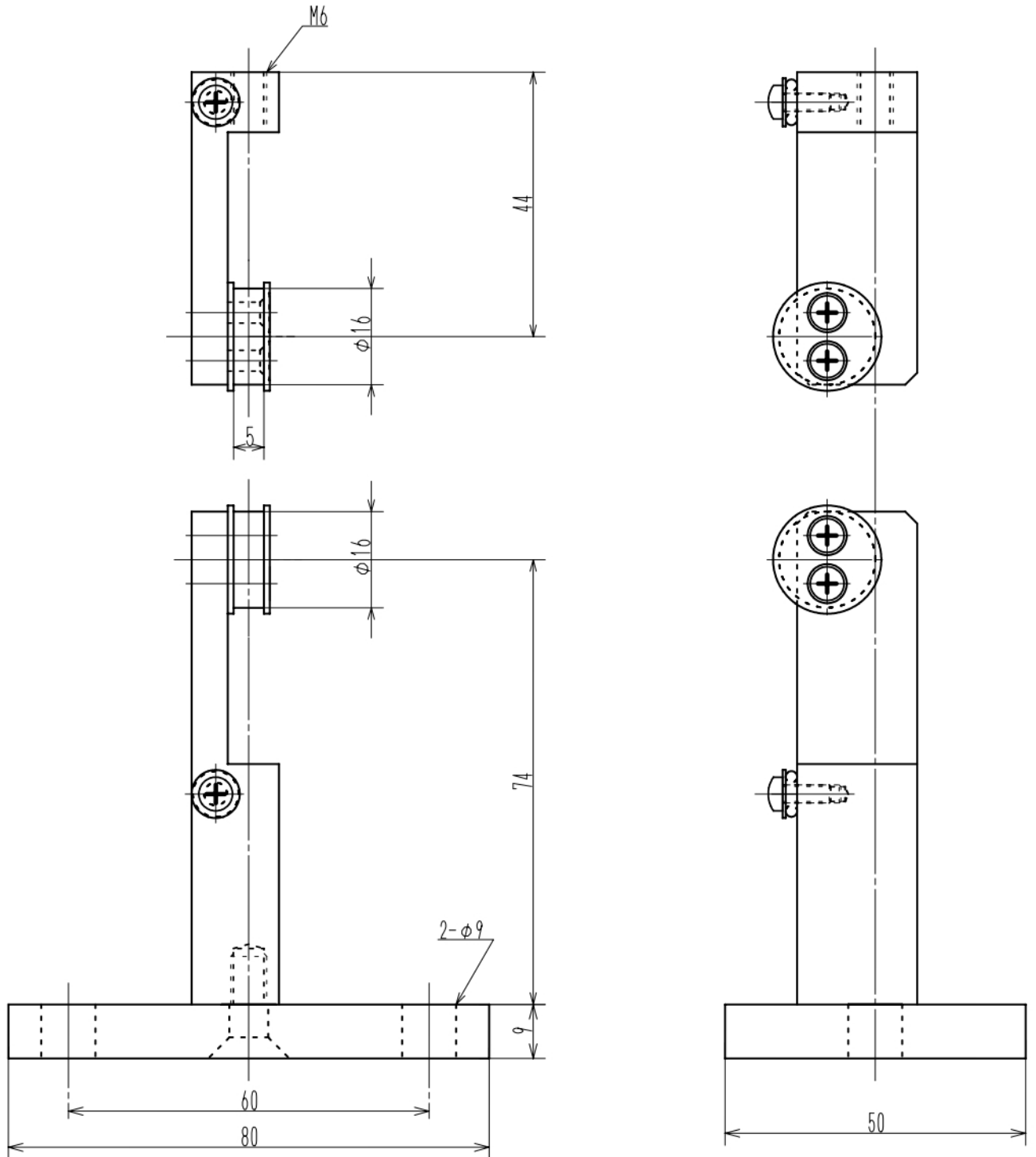



最大荷重(Max. load)	50N
最大線径(Wire diameter)	φ0.5mm
巻胴径(Drum)	φ16mm
上側重量(Upper weight)	27g

変更内容 Contents of Change	変更日 Date
△	
△	
△	



 株式会社 今田製作所 IMADA SEISAKUSHO Co., Ltd.		名称 Name	巻付チャック GC-41 (Wire winding grip)
		図番 Drawing No.	KGSA045
製作日 Date	2012年5月1日	外形図/Outline	材料 Material
尺度 Scale	1/1	単位 Unit	mm
		仕上 Finish	処理 Treatment