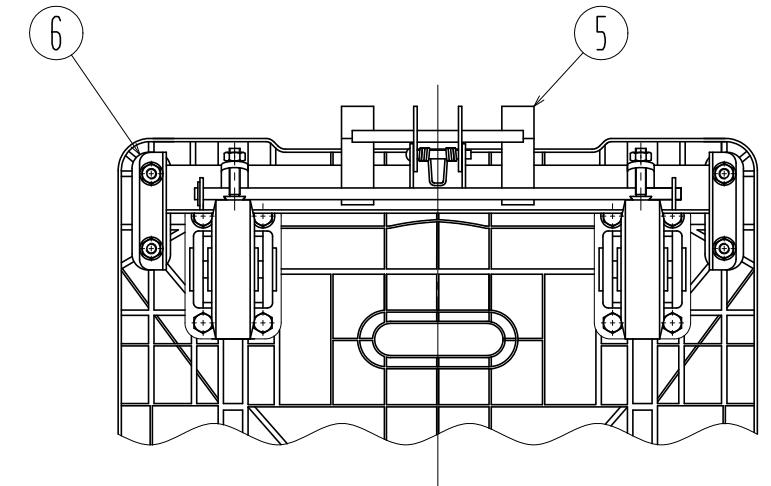
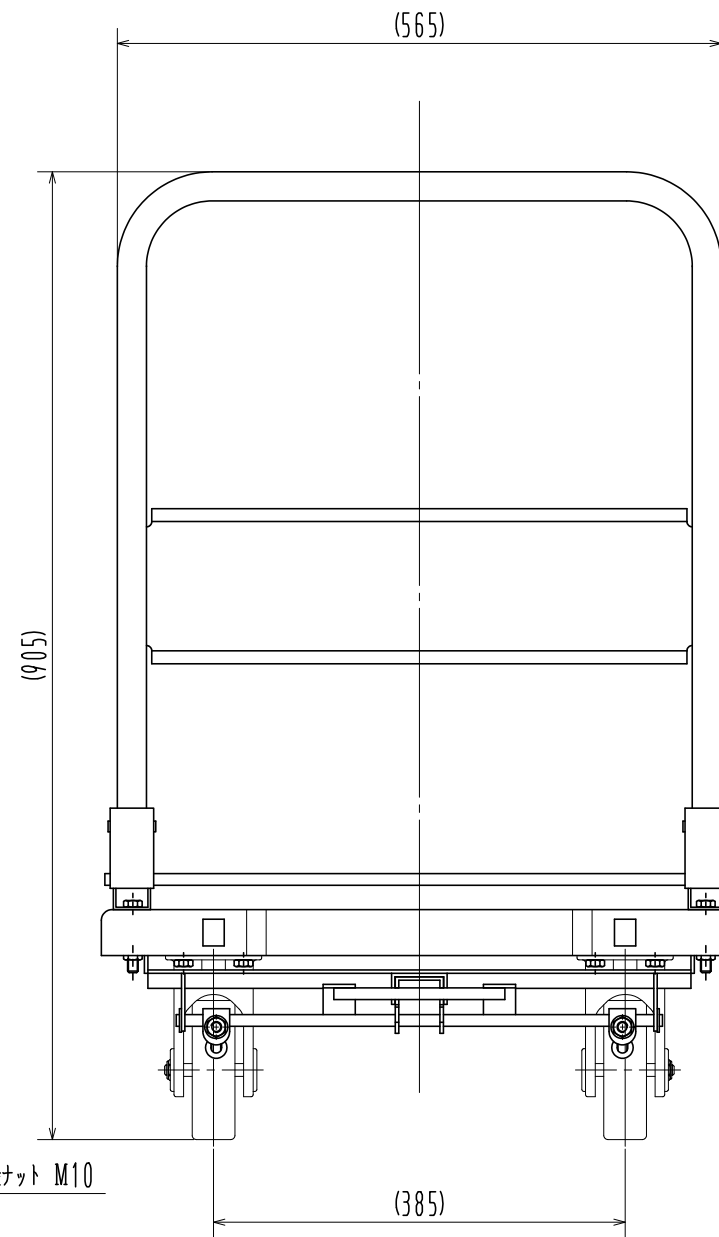
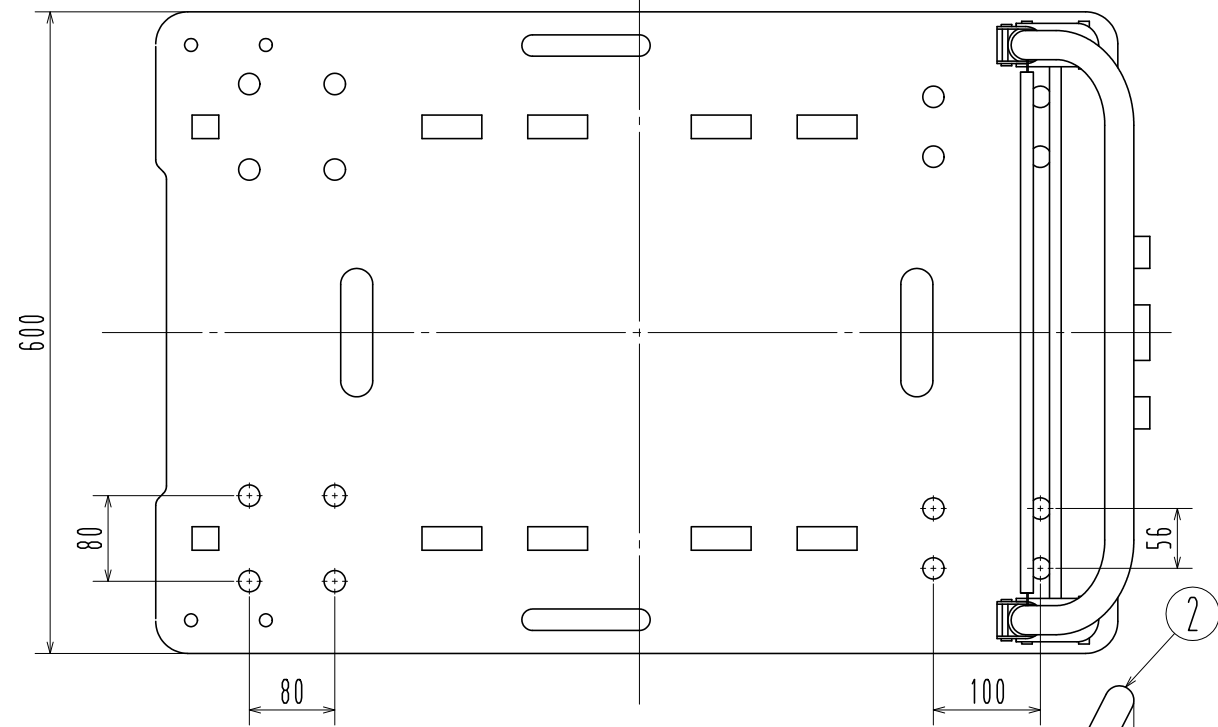
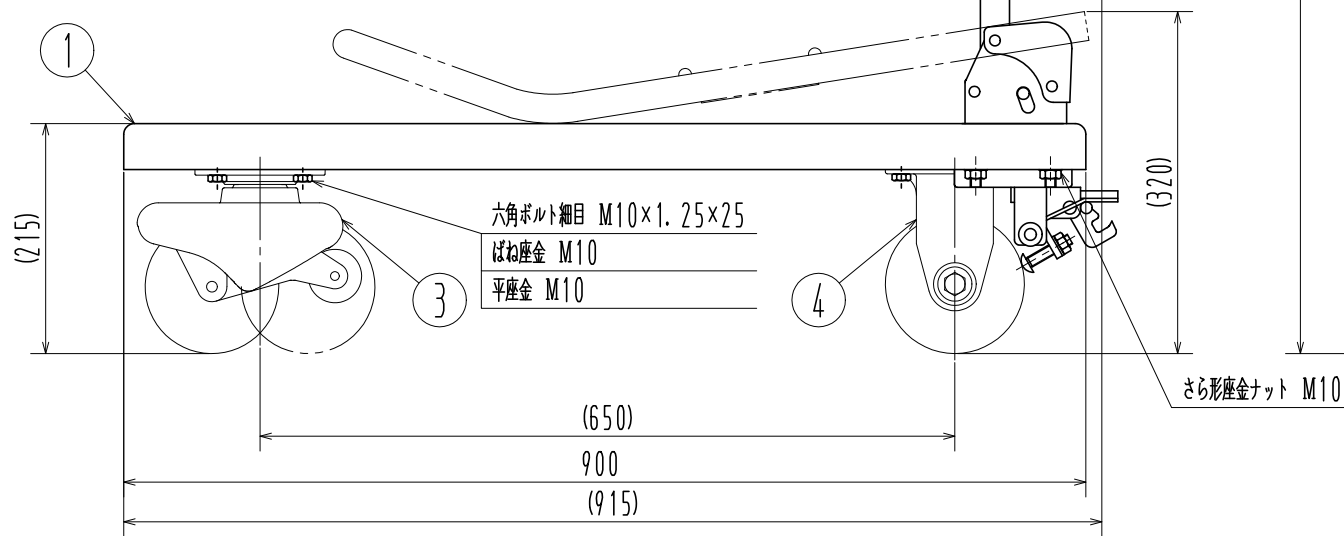


図歴	日付	サイン
表面処理変更 寸法追加 A付	20200530	細見



裏面ストッパー取付部詳細図



六角ボルト細目 M10×1.25×25
ばね座金 M10
平座金 M10

さら形座金ナット M10

※表面処理：電気亜鉛鍍金仕上げ、粉体塗装
※製品自重（計算値）：約 19 kg

6	小判形プレート	スチール			2	
5	ストッパー	スチール			1	
4	固定車	購入品	PLK-130NR		2	
3	段差乗り越えキャスター	購入品	BPT125RHKP2SF-DD8080		2	
2	ハンドル	スチール 樹脂			1	
1	天板	スチール 樹脂			1	
品番	名称	材質	寸法	重量	個数	記事

名称 段差乗り越え台車組立図

納入先 殿

図法	三角法	尺度	1:5	作成	20200518	製番	
----	-----	----	-----	----	----------	----	--

図番	B20127600A (参考図番B20111000)	部長	課長	設計	製図	検図
			細見	藤井		藤井
株式会社 テイモ						

段差なし最大積載質量	300 kg
段差4 cm以下最大積載質量	100 kg

図面サイズA2

仕様	TC906BS
----	---------