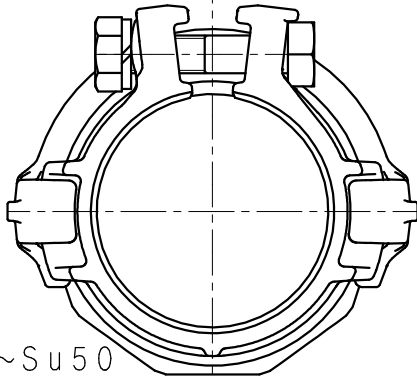
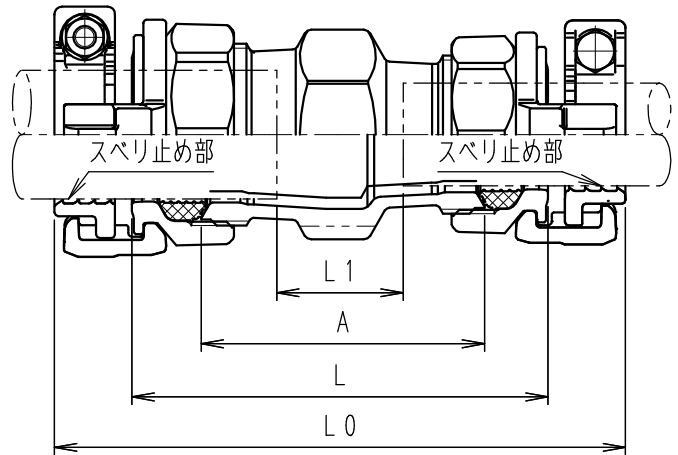


Su20・Su25



Su30~Su50



一般配管用ステンレス鋼管 (Su)

× ポリエチレン管 (JIS)

一般配管用ステンレス鋼管 (Su) × 塩ビ管

一般配管用ステンレス鋼管 (Su)

適用管種 呼び径	SKX 呼び径	各部寸法				
		A	LO	L	L1 MAX MIN	
25Su × 20Su	Su25 × Su20	66	129	90	24	10
30Su × 20Su	Su30 × Su20	75	140	101	35	10
× 25Su	× Su25	75	144	102	34	10
40Su × 25Su	Su40 × Su25	78	149	106	34	10
× 30Su	× Su30	95	168	125	53	10
50Su × 25Su	Su50 × Su25	96	172	126	52	10
× 30Su	× Su30	100	177	132	57	10
× 40Su	× Su40	100	180	133	55	10

適用管種 呼び径	SKX 呼び径	各部寸法				
		A	LO	L	L1 MAX MIN	
20Su × PE10	Su20 × P 10	66	125	89	25	10
× PE13	× P 13	60	119	83	19	10
PE20 × 20Su	P20 × Su20	66	129	90	24	10
25Su × PE10	Su25 × P 10	66	129	90	24	10
× PE13	× P 13	66	129	90	24	10
× PE20	× P 20	64	131	89	21	10
PE25 × 20Su	P 25 × Su20	75	140	101	35	10
× 25Su	× Su25	75	144	102	34	10
30Su × PE10	Su30 × P 10	90	155	116	50	10
× PE13	× P 13	75	140	101	35	10
× PE20	× P 20	75	144	102	34	10
× PE25	× P 25	66	136	95	26	10
PE30 × 25Su	P 30 × Su25	78	149	106	34	10
× 30Su	× Su30	95	168	125	53	10
40Su × PE20	Su40 × P 20	78	149	106	34	10
× PE25	× P 25	95	168	125	53	10
× PE30	× P 30	80	155	111	35	10
PE40 × 25Su	P 40 × Su25	96	172	126	52	10
× 30Su	× Su30	100	177	132	57	10
× 40Su	× Su40	100	180	133	55	10
50Su × PE20	Su50 × P 20	96	172	126	52	10
× PE25	× P 25	100	177	132	57	10
× PE30	× P 30	100	180	133	55	10
× PE40	× P 40	90	174	125	44	10
PE50 × 30Su	P 50 × Su30	100	178	133	48	10
× 40Su	× Su40	100	181	134	46	10
× 50Su	× Su50	100	185	136	45	10

適用管種 呼び径	SKX 呼び径	各部寸法				
		A	LO	L	L1 MAX MIN	
20Su × VP13	Su20 × V 13	66	125	89	25	10
VP20 × 20Su	× V 20	66	129	90	24	10
25Su × VP13	Su25 × V 13	66	129	90	24	10
× VP16	× V 16	66	129	90	24	10
× VP20	× V 20	64	131	89	21	10
VP25 × 20Su	V 25 × Su20	75	140	101	35	10
× 25Su	× Su25	75	144	102	34	10
30Su × VP13	Su30 × V 13	90	155	116	50	10
× VP16	× V 16	75	140	101	35	10
× VP20	× V 20	75	144	102	34	10
× VP25	× V 25	66	136	95	26	10
VP30 × 30Su	V 30 × Su30	101	174	131	59	10
40Su × VP20	Su40 × V 20	78	149	106	34	10
× VP25	× V 25	95	168	125	53	10
× VP30	× V 30	95	170	126	50	10
VP40 × 25Su	V 40 × Su25	96	172	126	52	10
× 30Su	× Su30	100	177	132	57	10
× 40Su	× Su40	100	180	133	55	10
50Su × VP20	Su50 × V 20	96	172	126	52	10
× VP25	× V 25	100	177	132	57	10
× VP30	× V 30	100	180	133	55	10
× VP40	× V 40	90	174	125	44	10
VP50 × 30Su	V 50 × Su30	100	178	133	48	10
× 40Su	× Su40	100	181	134	46	10
× 50Su	× Su50	100	185	136	45	10

一般配管用ステンレス鋼管 (Su)

× 内外面被覆鋼管 (VD)

適用管種 呼び径	SKX 呼び径	各部寸法				
		A	LO	L	L1 MAX MIN	
VD15A × 20Su	D 15 × Su20	66	129	90	24	10
25Su × VD15A	Su25 × D 15	64	131	89	21	10
VD20A × 20Su	D 20 × Su20	75	140	101	35	10
× 25Su	× Su25	75	144	102	34	10
30Su × VD15A	Su30 × D 15	75	144	102	34	10
× VD20A	× D 20	66	136	95	26	10
VD25A × 25Su	D 25 × Su25	75	146	103	31	10
× 30Su	× Su30	101	174	131	59	10
40Su × VD15A	Su40 × D15	78	149	106	34	10
× VD20A	× D20	95	168	125	53	10
× VD25A	× D25	95	170	126	50	10
50Su × VD15A	Su50 × D15	96	172	126	52	10
× VD20A	× D20	100	177	132	57	10
× VD25A	× D25	100	180	133	55	10
VD40A × 50Su	D 40 × Su50	90	174	124	39	10
VD50A × 50Su	D 50 × Su50	96	182	133	37	10

注) L、L0は、施工後の最大寸法。(計算値)

L1 MAXは、パイプの規定挿入量を基にして算出。(計算値)

接続部は、内面エポキシ樹脂コーティングで、膜厚0.2mm以上とする。

(JIS B 2301)

名称 SKX ソケット (径違い・異種管用)
一般配管用ステンレス鋼管 (Su) 接続用
(SKX-S)

図面番号 SK-SKX2301-E2-23-KS-Su-04

株式会社川西水道機器

23年03月31日

尺度 ✓

SIZE A4