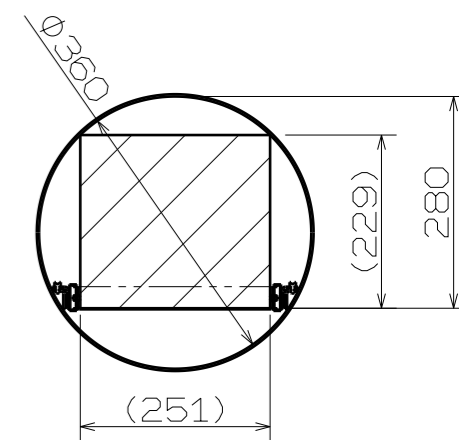
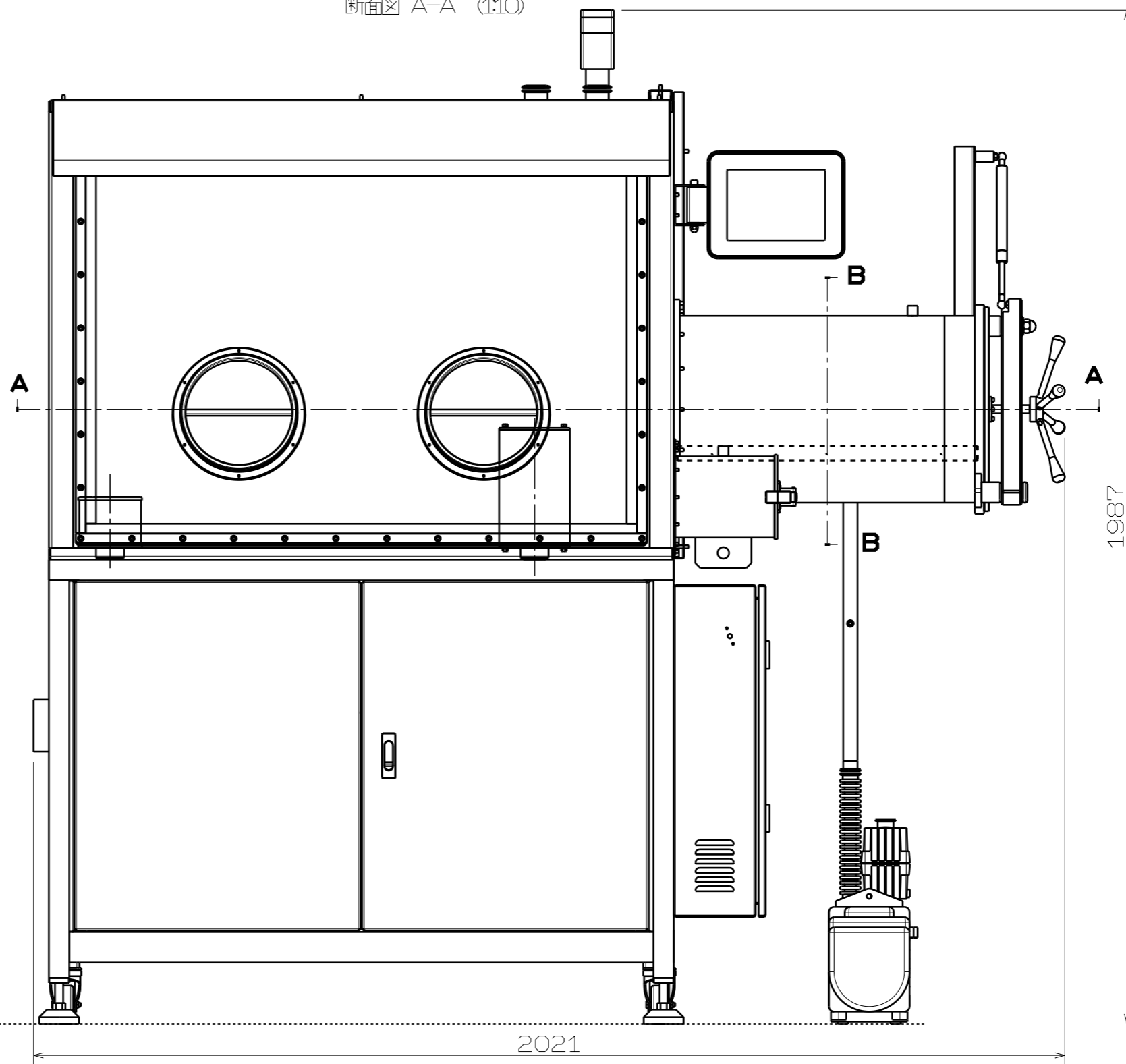
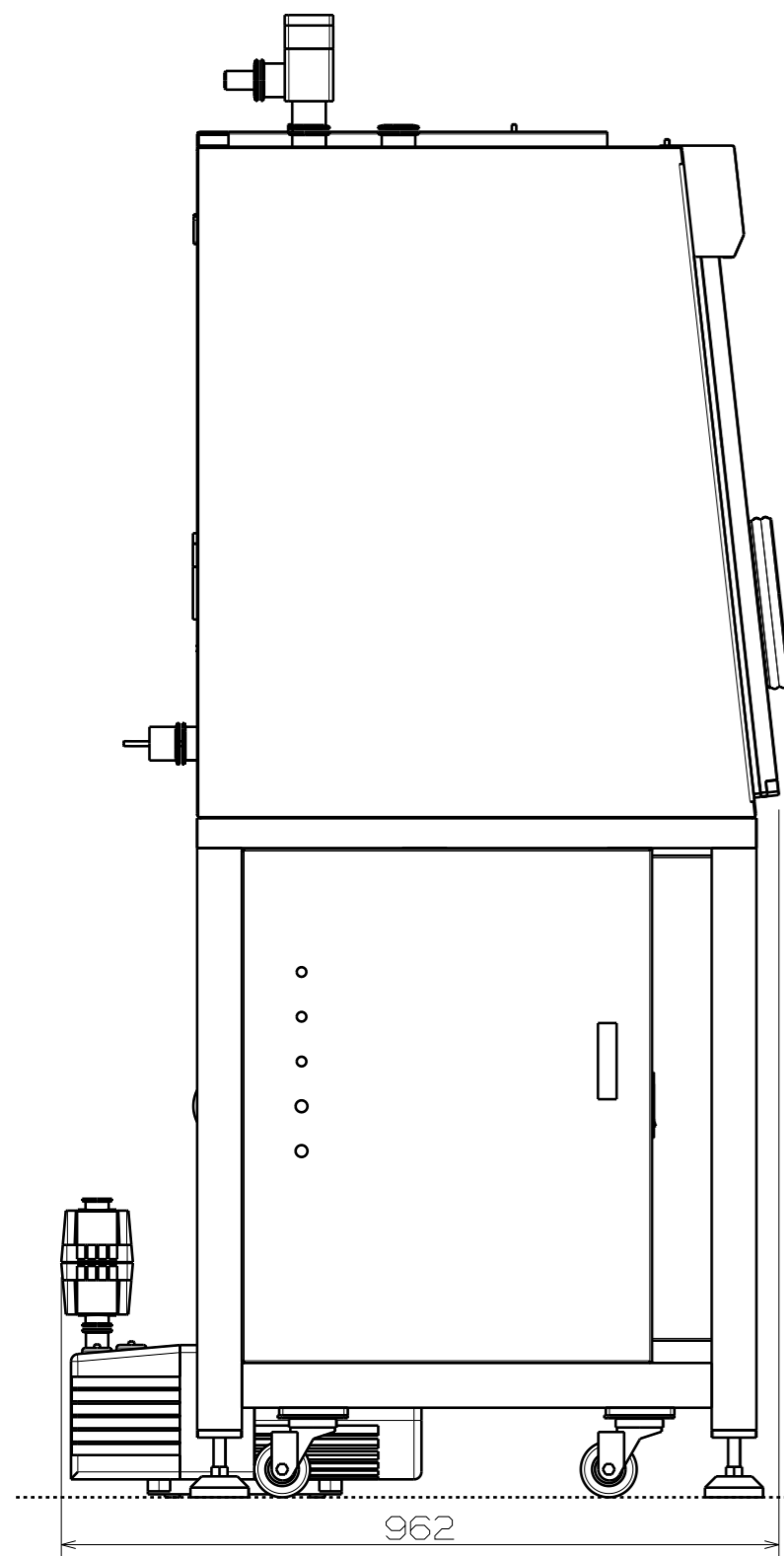


断面図 A-A (1:10)



断面図 B-B (1:10)