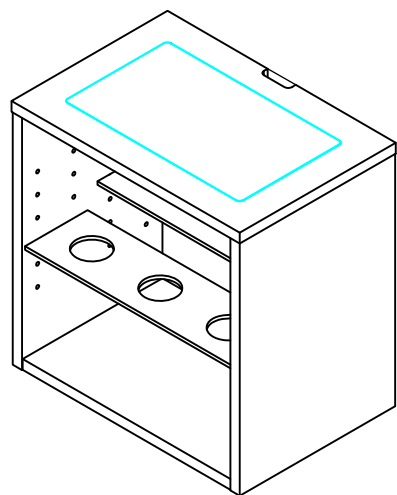


# 組立説明書

CD19240  
「押し活収納ボックス」  
(Item No.2023-0116-02)

完成図

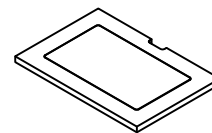


<https://www.fujiboeki.jp/>

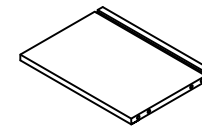


不二貿易株式会社  
福岡県北九州市若松区大字安瀬64-36

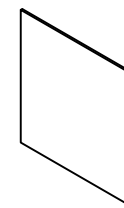
## 本体



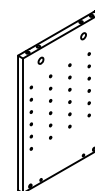
① 天板 x1



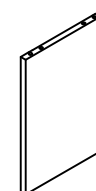
② 地板 x1



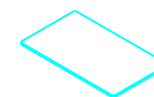
③ 背板 x1



④ 左側板 x1



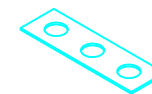
⑤ 右側板 x1



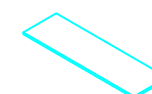
⑥ アクリル天板 x1



⑦ アクリル背板 x1



⑧ アクリル可動棚A x1



⑨ アクリル可動棚B x1

## 部品

番号	形状	名称	個数	チェック	番号	形状	名称	個数	チェック
(A)		固定金具	1		(B)		揺れ防止具	2	
(C)		ネジ	4		(D)		棚受けダボ	12	
(E)		ボンド	1		(F)		カムロック	8	
(G)		木ダボ	8		(H)		目隠しシール	4	

### 必要な工具

プラスドライバー

■ お客様でご用意ください



### 適宜用意するもの

※必須ではありません

■ 使用することでケガや汚れの付着を防止することができます。

エプロン

軍手

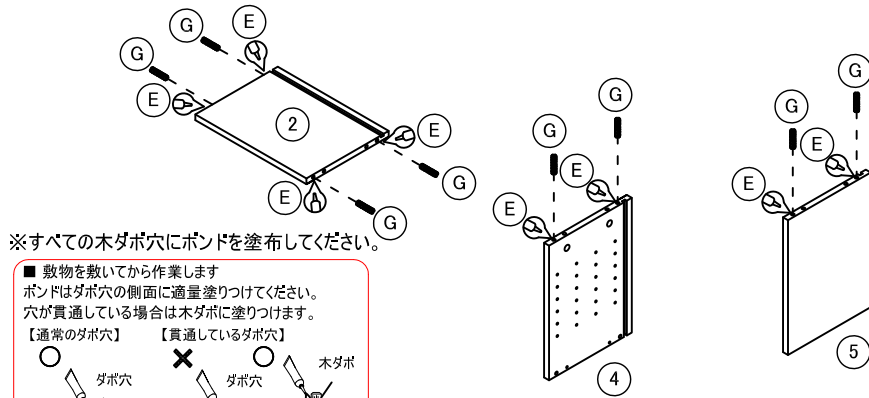


# 組み立て手順

必ず2人以上で組み立ててください。

## 本体の組み立て

- 1 下図の通り、各板に⑤ボンドを使用し⑥木ダボを取り付けます。

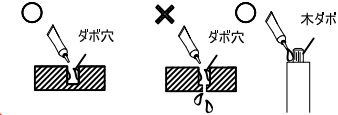


※すべての木ダボ穴にボンドを塗布してください。

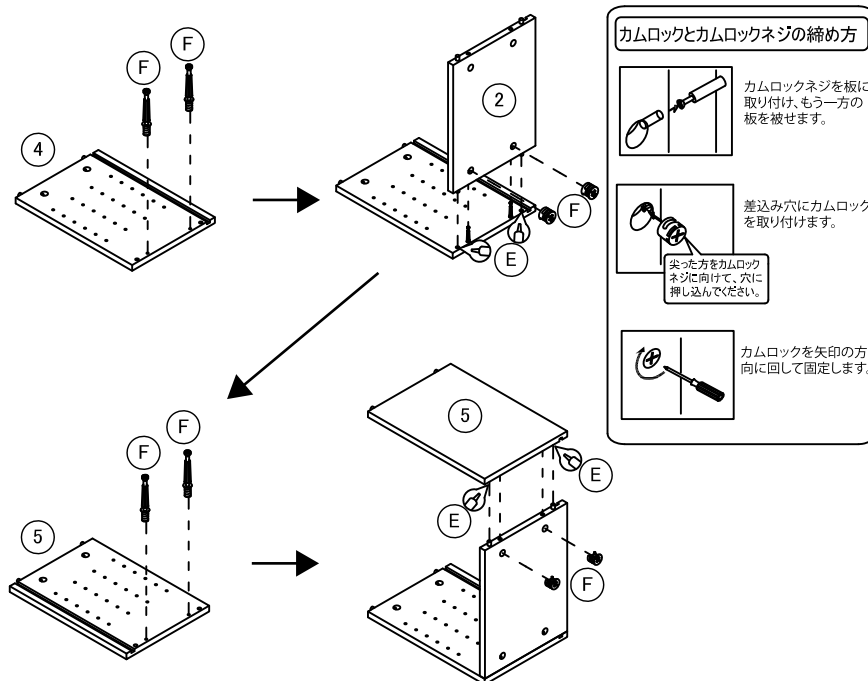
### ■ 敷物を敷いてから作業します

ボンドはダボ穴の側面に適量塗りつけてください。  
穴が貫通している場合は木ダボに塗りつけます。

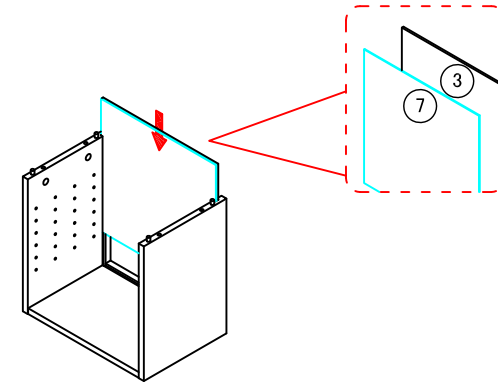
【通常のダボ穴】 【貫通しているダボ穴】



- 2 下図の通り、各板に⑦カムロックを取り付けて固定します。  
※取り付ける際は④⑤板の取り違えにご注意ください。  
正常であれば各板にある溝が繋がります。

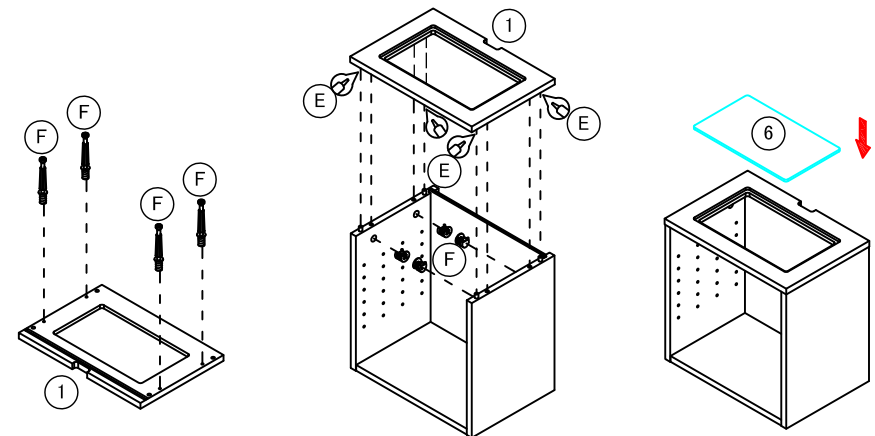


- 3 ③背板と⑦アクリル背板を溝に差し込みます。  
※この際に背面に飾りたい写真やポスターなどがあれば背板とアクリル背板の間に挟んで展示することができます。  
(寸法33×33cm以内のシート状のものであれば挟むことができます)



\*⑦アクリル背板の保護フィルムを両面はがしてから取り付けてください。

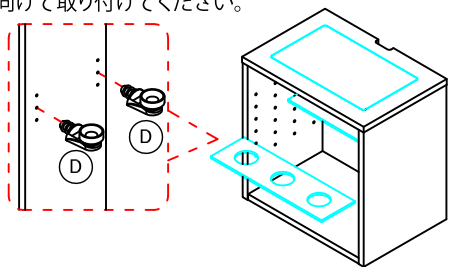
- 4 下図の通り、①天板に⑦カムロックを取り付けて本体に固定します。  
その後⑥アクリル天板を①天板の枠にはめ込みます。



※背面に挟んだシートを入れ替える予定がある場合は  
①天板を本体に取り付ける際に、ダボに⑤ボンドを塗らないでください。

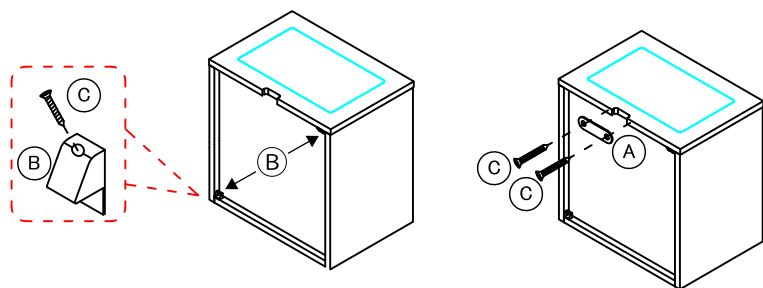
- 5 ⑩棚受けダボをお好みの高さに取り付け、  
⑧アクリル可動棚Aと⑨アクリル可動棚Bをそれぞれ設置します。

※⑩棚受けダボは吸盤側を上に向けて取り付けてください。

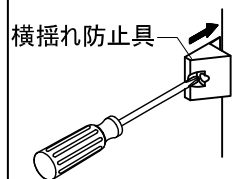


※余分な「⑩棚受けダボ」を空いているダボ穴に差し込むことで、キーホルダー掛けとしても使用することができます。

- 6 ③ネジを2本使用して、⑥横揺れ防止具を背面の2か所に取り付けます。  
※⑥横揺れ防止具は、下図を参考に対角線上に取り付けてください。  
その後③ネジを2本使用して、天板後方のくぼみに④固定金具を取り付けてください。

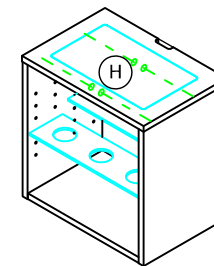


横揺れ防止具は、背板と他の部材(天板、地板、側板など)の間に取り付けてください。



横揺れ防止具が差し込みにくい場合は、ドライバーなどで押し込んでください。

- 7 最後に⑨目隠しシールでボックス内のカムロックを隠し、完成です。



※背面に挟んだシートを入れ替える予定がある場合は⑨目隠しシールは取り付けないでください。

完成図

