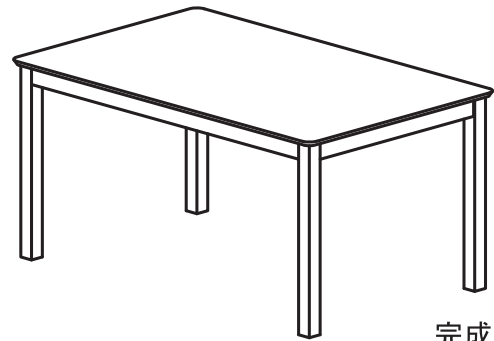


ダイニングテーブル モルト 組立説明書



完成図

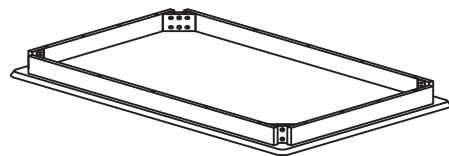
はじめに...

この度は、当社商品をお買い上げ頂きまして、誠にありがとうございました。ご使用になる前に、この取扱説明書をよくお読みになり、使用方法をご理解の上正しくご使用下さい。また、お読みになった後は、取り出しやすい所に大切に保管して下さい。

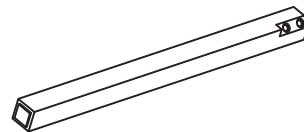
組み立て部品

組み立てる前に、各部品・部材をご確認下さい。

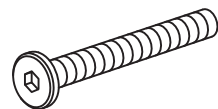
A:天板×1



B:脚部パーツ×4



①ボルト×8



②スプリングワッシャー×8



③ワッシャー×8



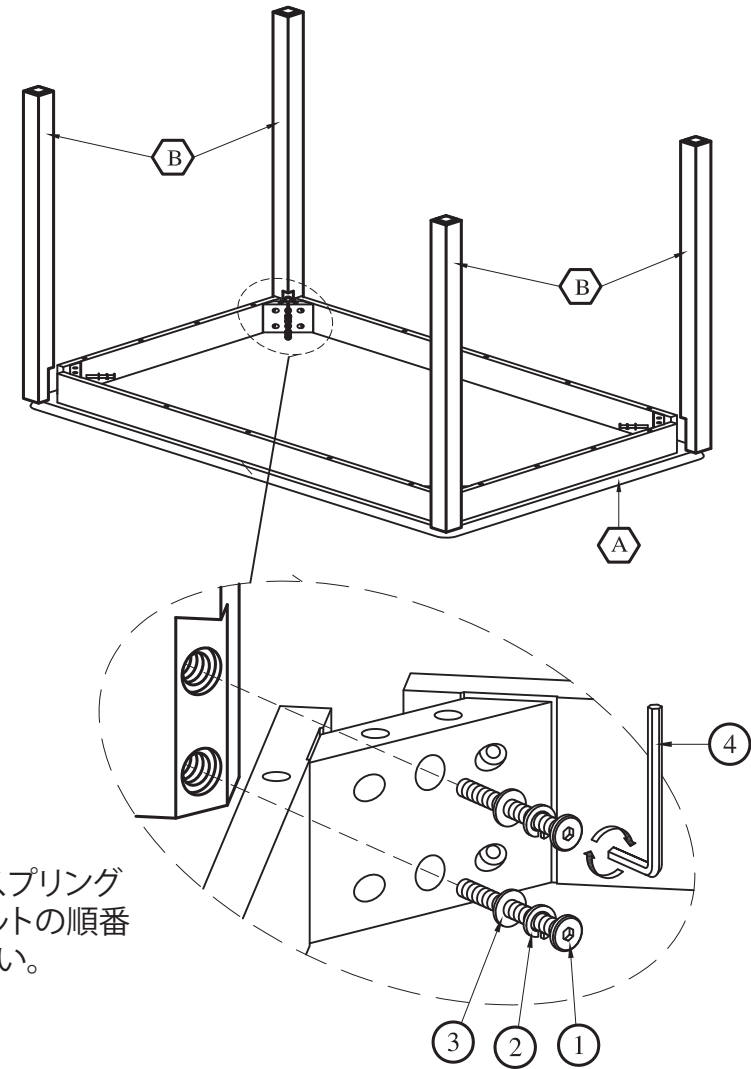
④レンチ×1



組み立ての際はご注意ください!

- ・床に傷がつかないように、布や段ボールなどを敷いて組み立てて下さい。
- ・組み立てるときは、平らな所で行ってください。

■組み立て方法



③ワッシャー、②スプリングワッシャー、①ボルトの順番で取り付けて下さい。

■ステップ1

上図を参考に、各パーツを組み合わせて下さい。ネジは最初仮締めで、全体のバランスをとりながら組み上げて下さい。ネジは最後にしっかりと締めます。