

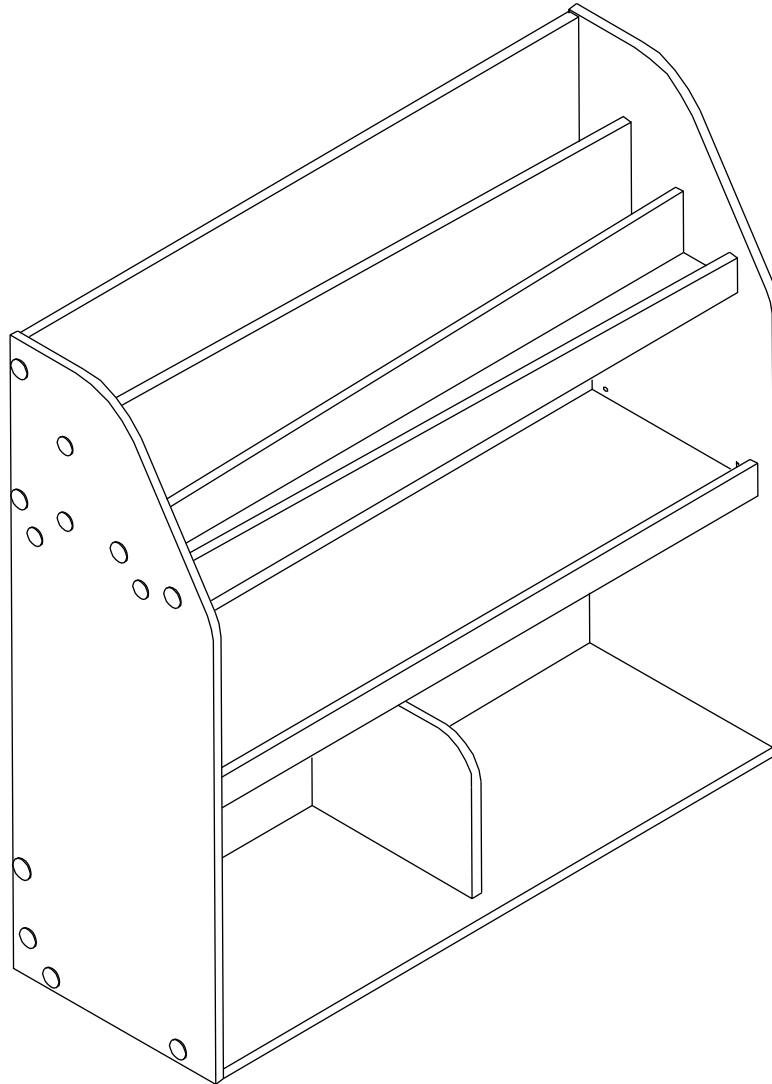
「ブックラック 80幅」

ItemNo:6762

Fuji Boeki Co., Ltd.



組立説明書



商品仕様

サイズ : (約) W800×D295×H830mm

材質 : プリント紙化粧繊維板

不二貿易株式会社

福岡県北九州市若松区大字安瀬64-36



MADE IN MALAYSIA

<https://www.fujiboeki.jp/>

このたびは、本商品をお買い上げいただき誠にありがとうございます。

安全にご使用いただくためにも、本組立説明書を必ずお読みになり、内容を十分ご理解の上、ご使用ください。また本組立説明書は大切に保管してください。

本商品は、組み立てタイプのブックラックです。それ以外の用途では使用しないでください。

使用者、及び他の人々への危害や損害を未然に防ぎ、ご購入いただいた商品を安全に正しくお使いいただくために、以下の「取扱上の注意」を必ずお守りください。

取扱上の注意 [⚠ 警告]

人が死亡または重症を負う可能性がある内容

⊙ してはいけない禁止事項

- 商品の上に乗ったり、飛び跳ねたり、腰かけたりしないでください。転倒し、怪我や商品の破損の原因になります。
- 床面の平らでないところ、傾斜角度の大きいところでの使用や、過度に荷重をかけたり商品を傾けるなどの不安定な状態での使用はしないでください。商品の破損や転倒し怪我をする原因になります。
- 商品に不用意に寄りかかったり、手をついたりしないでください。転倒し怪我の原因になります。
- 商品に折りたたみ機能がついている場合、開閉はゆっくりと行い、折りたたみ金具の部分に絶対に触れないようにしてください。怪我の原因になります。
- 商品に扉がついている場合、開閉はゆっくりと行い、扉を取り付けている金具に絶対に触れないようにしてください。怪我の原因になります。
- 商品にスライド棚がついている場合、スライドはゆっくりと行い、棚を取り付けている金具に絶対に触れないようにしてください。怪我の原因になります。
- 商品にキャスターが付いている場合、急激に動かしたり、押して遊んだりしないでください。転倒して怪我をしたり、商品自体、また他のものの破損につながる恐れがあります。
- 商品にキャスターが付いている場合、毛足の長い敷物の上では使用しないでください。商品の破損や転倒し怪我の原因になります。
- 保護者の目の届かないところで、お子様だけで使用させないでください。思わぬ怪我をする恐れがあります。
- お子様が手や足を隙間に入れないように十分に注意してください。怪我の原因になります。
- たばこの火などを商品の上に落とさないでください。火災の原因になります。
- 本来の用途以外に使用しないでください。思わぬ怪我をする恐れがあります。
- 破損、変形した商品は使用しないでください。思わぬ怪我をする可能性があります。
- 修理や改造はしないでください。商品の強度が弱くなり、商品の破損、怪我につながる恐れがあります。
- 梱包材のビニール袋を頭から被らないでください。窒息の原因になります。
- この商品は家庭用として企画されたものです。家庭用以外の用途ではご使用いただけません。

取扱上の注意 [⚠ 注意]

人が障害を負ったり、物的損害が発生する可能性がある内容

設置について

- 傷や凹みのつきやすいウッドフロアやクッションフロア、畳などでご使用になる場合は、必ずカーペットなどの敷物の上に商品を設置するか、フェルトなどの保護材をつけてご使用ください。
- ビニール製の床などは、商品の設置面の材質や塗料とまれに化学反応を起こし変色、着色する場合がありますので、保護シートなどをご使用ください。
- 直射日光や冷暖房の風が直接当たらないところに設置してください。変色、変形や部材のひび割れなどの原因になります。
- 屋外には設置しないでください。
商品の変形、変色、急激な劣化が起こり、商品の破損、怪我の原因になります。
- 高温多湿の場所は避けて設置してください。
カビやダニの発生の原因になり、健康に害を及ぼす恐れがあります。
- ストーブやコンロなど火の気のある場所は避けて設置してください。火災の原因になります。
- 電化商品の電源コードは避けて設置してください。コードが破損し、感電、火災の原因になります。
- 床面の平らなところに、水平になるように設置してください。破損、ガタツキ、転倒、変形、異常音の原因になります。
- 商品は壁から5 cm以上離れた場所に設置してください。壁の素材と商品の素材が化学反応を起こし、色移りや色落ち、湿度の高い時などは木部の膨張やカビの発生の原因になります。

使用時

- 商品を動かす場合は、周囲に人や物がいないことを確認してから動かしてください。思わぬ怪我や破損の原因になります。
- 端に偏って荷重をかけないでください。商品の破損、変形の原因になります。
- 商品の周辺や上部に物を置かないでください。落下し破損や怪我の原因につながります。
- 商品の上に、熱いものを直接置いたり、ビニールやガラスを長時間置いたままにしないでください。
変色、塗装の剥がれなどの原因になります。
- 素肌や衣類が濡れたままでのご使用は避けてください。張地のシミ、変色、汚れや劣化の原因になります。
- 整髪料が商品に直接触れないようにしてください。商品の変質、変色の原因になります。
- 合成皮革とその他の本革や生地などの異素材を接触させないでください。
その異素材に使用されている染料が移ることがあります。
- 構造上突き出ている部分や角で怪我をしないようにご注意ください。

商品の移動

- 床面を引きずらないようにしっかりと本体を持ち上げて移動してください。床や商品の破損、怪我の原因になります。
- 商品の重量によっては、一人で無理に移動させず、大人二人以上で移動させてください。
思わぬ怪我や破損につながる恐れがあります。

取扱上の注意 [ご使用に際して]

ご使用に際して

- ご使用になる前に商品にガタツキやぐらつき、傷、割れ、ヒビ、また可動部の不具合など安全性に問題が無いか確認をしてください。不具合がある場合は使用しないでください。怪我の原因になります。
- 最初にご使用になるときは室内の換気を十分に行ってください。
接着剤などに使用されているホルムアルデヒドが商品や梱包材にこもっている可能性があり、ホルムアルデヒドに過敏な方や乳幼児などはアレルギー症状を起こす可能性があります。
- 使い始めの時は、素材の臭いが気になる場合がありますが、その時は風通しの良いところで陰干しを行うか、定期的に換気を行ってください。次第に臭いは緩和されていきます。
- 商品の表面や収納部に工場から出荷時のほこりや汚れがわずかに残っている場合がありますが、不良ではありません。ほこりを払ったり、やわらかい乾燥した布でふき取ってください。

保守・点検・お願い

- 商品の保守、点検は1ヶ月をめぐりに定期的に行ってください。使用の有無にかかわらず保守、点検は必要になります。それを行わないと劣化の進行を早めたり、故障、破損の原因になり危険です。
- 汚れを落とす際は、中性洗剤を浸した柔らかい布を固く絞ってから、汚れた部分をたたくようにして拭いた後に乾いた布で水分をふき取ってください。
- 表面の材質が紙製のものの汚れを落とす際は、水分が多いと表面材が剥がれる恐れがありますのでご注意ください。
- 汚れを落とす際に水分の多い雑巾、クレンザー、シンナー、灯油、アルコール、ベンジンなどは使用しないでください。変色、変形、ひび割れなどの商品劣化の原因になります。
- 化学雑巾をお手入れにご使用になる場合は、その説明書をよくお読みになり注意点をお守りください。
- 臭い、湿気、害虫などが付着した場合は、十分に陰干し、殺虫、防虫処理を行ってご使用ください。
- 商品にひび、割れ、折れなどの破損や、動作不良、異音などがある場合は使用を直ちに中止してください。怪我をする可能性があり非常に危険です。
- 天然木など天然の素材を使用しているものは、木目、節、色味、風合いがご覧になった展示品や画像と違う場合があります。天然素材の特徴ですのでご了承ください。

廃棄方法

- 廃棄方法はお住いの自治体の指示に従ってください。

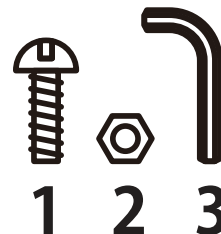
組み立ての前に (共通)

組立家具は、下記のポイントをおさえることでスムーズに組み立てることが出来ます。
組み立ての前に必ず下記の説明文をお読みください。

部品・パーツの確認 (種類・数量)

組み立ての前に、必ず記載された部品・パーツが揃っているか、確認してください。
紛失しやすい小さいネジやボルトなどは、小箱やトレイ・小皿などに分けて入れて管理
を行うと便利です。

※部品・パーツが足りなかった場合は、お手数をお掛け致しますが、購入店を通じて、
弊社にお問い合わせください。



組立手順の把握

最初に組立説明書をよく読み、全体の流れを把握してください。

手順前後による組み立ての不備の防止だけでなく、スムーズな作業に繋がります。



必要な道具の確認

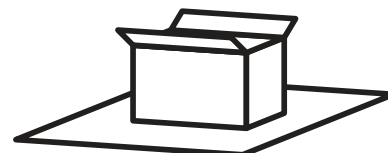
商品によって、必要な工具・道具 (はさみやカッター、軍手など) をご準備ください。



作業スペースの確保

平らで広めの作業スペースの確保は、スムーズな組み立てだけでなく、
小さなパーツの紛失や、思わぬ事故の防止につながります。

また引き出しや扉がある商品は、開いた時の壁との距離やスペースを
確保して作業を行ってください。



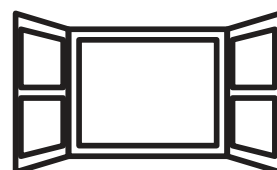
マット・毛布・ダンボールなど

床の保護

組立時、商品を回転させたり移動させたりするときに、床面や商品を傷つけて
しまうことがあります。床にマットや毛布、ダンボールなどを敷いて作業を行うこ
とで、キズや破損から守ることが出来ます。

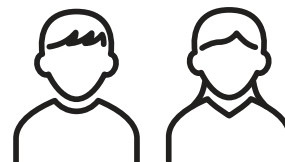
換気

商品によっては、材質の特性上接着剤などのおいが出る場合がございます。
組立時は風通しの良い場所で、換気を行いながら組み立てを行ってください。



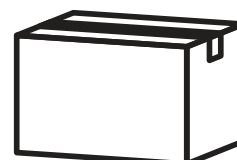
2人以上で

組み立てが複雑な商品は2人以上で組み立てることで精度の高いスムーズな
組み立てを行うことが出来ます。また商品によっては、サイズの大きい商品や
重たい商品もあり、商品の破損や事故を未然に防ぐことに繋がります。



組立完了まで梱包資材は廃棄しない

商品の組み立てが完了するまで、梱包資材は廃棄しないでください。
返品時、運送会社によっては商品の引き取りを断られる場合があります。



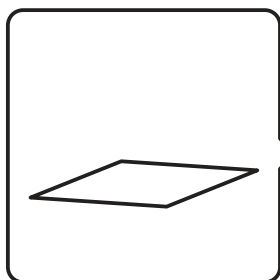
組み立てのポイント (接着剤)

組立家具は、下記のポイントをおさえることでスムーズに組み立てることが出来ます。組み立ての前に必ず下記の説明文をお読みください。

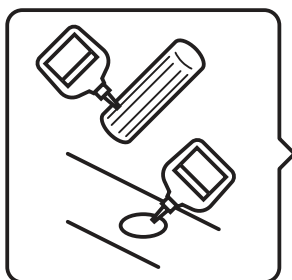
接着剤はしっかり塗布

接着剤は、しっかり塗ってください。接着剤の量が足りないと、使用しているうちに接合部に不具合が生じる恐れがあります。また接着剤を完全に乾燥させるために、組立完了後は約12時間ほど乾燥させてからご使用ください。完全に乾燥する前のご使用は、接着強度が確保されず、接着部分の破損や商品の強度不足に繋がります。

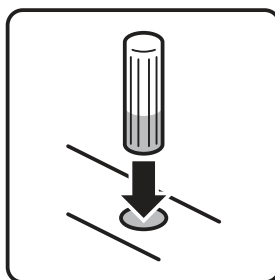
1.穴が貫通していない場合



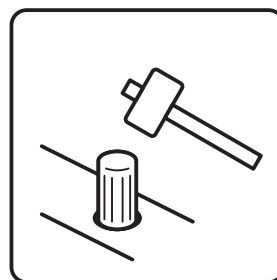
敷物を敷いてください。



ネジ・木ダボ、ダボ穴に接着剤を塗布します。

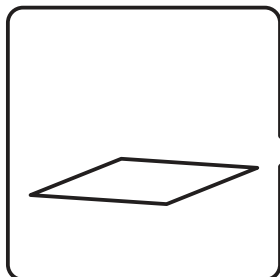


垂直にしっかり奥まで差し込んでください。

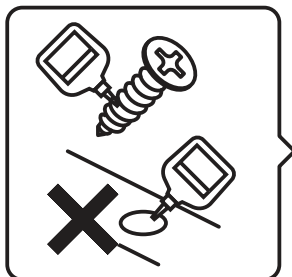


※ダボが入りにくいときはゴムハンマーを使用してください。

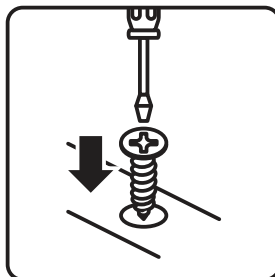
2.穴が貫通している場合



敷物を敷いてください。



ネジ・木ダボに接着剤を塗布します。



垂直にねじ込みながらしっかり奥まで差し込んでください。



※貫通している穴に接着剤を塗布すると、下から漏れることがあります。

組み立てのポイント (ネジの締め方・取り付け)

ネジの大きさに合ったドライバーを使用してください。
大きさに合わないドライバーの使用は、力の無駄が多く、部品の破損につながります。

ゆるめに締めながら組み立て(仮締め)

最初は全てのネジを8割くらい締め(仮締めを行い)、最後に全てのネジをしっかり締めてください(本締め)。

最初からネジをしっかり締めていくと(本締めを行っていくと)、他のネジ穴の位置がずれ組み立たなかったり、商品にひずみやねじれが生じ、がたつきの原因となる場合があります。

最初(仮締め)



8割程度まで

最後(本締め)



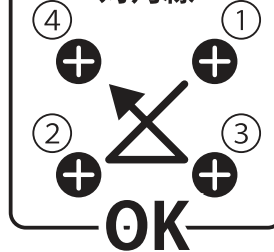
根元までしっかり

対角線にネジを締めていく

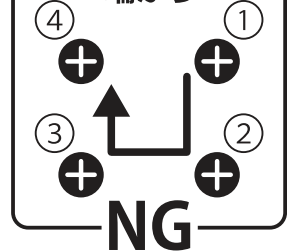
ネジを対角に締めることで、締めつける力が均等になり、ネジの緩みが少なくなります。

また端から順番に締めていくと、その部分だけに力が集中してしまうことで商品が反り、ネジ穴がずれ、反対側のネジが取り付けられないことがあります。

対角線



端から



ネジ締めが硬い場合

ネジを取り付ける際、ネジ締めが硬い場合がございます。その際は無理に押し込まず、家庭用のロウや固形石鹸などをネジに塗って締めると入りやすくなります。

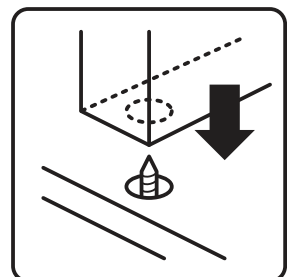
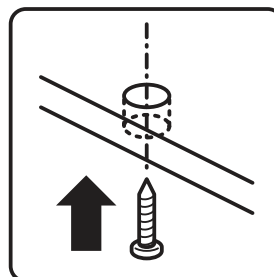
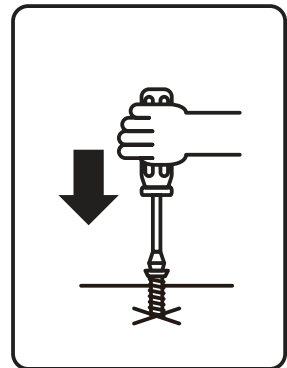
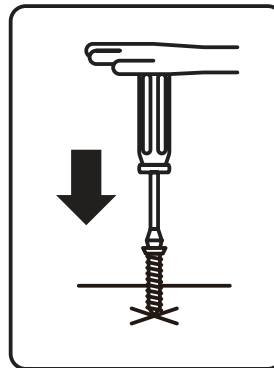
ネジ穴(リード穴)がない場合

商品・取り付け部位によっては、ネジ穴(リード穴)が開いていない場合がございます。その際は、下記の説明文を参考にして、組み立てを行ってください。

- 1, ドライバーをたたくなどして、ネジで部材に跡を付けます。
- 2, ネジに力をかけながら締めていきます。

ネジ穴が見えにくい場合

ネジ穴が見えにくい場所をネジで固定する場合は、先にネジをネジ穴に通しておき、ネジの先端部を出して部材のネジ穴と合わせることで、組み立てを簡単にすることができます。

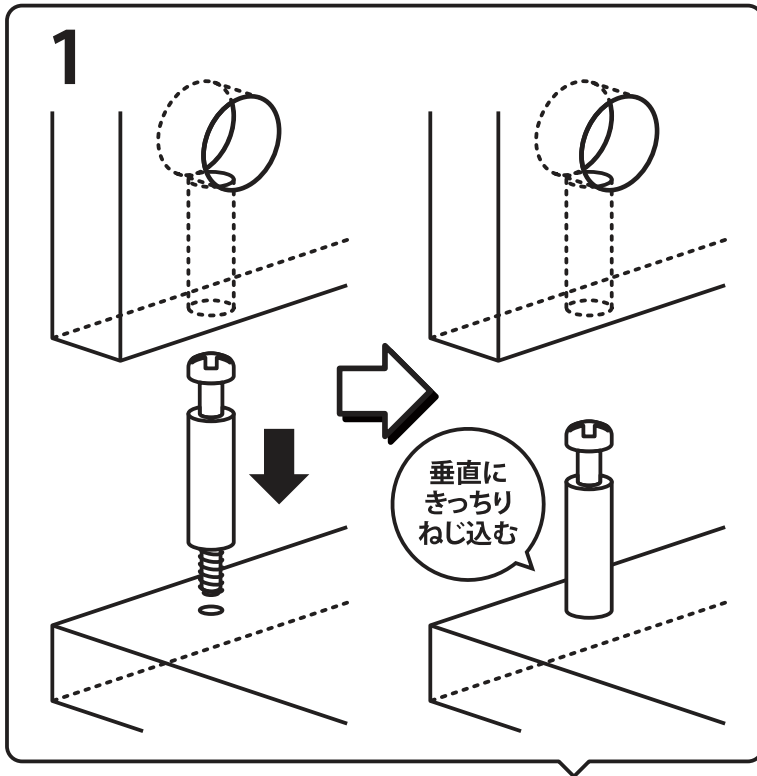


組み立てのポイント (カムロックの取り付け)

※ 商品によっては「カムロック」を使用しない場合もございます。その際は本稿を飛ばしてお読みください。

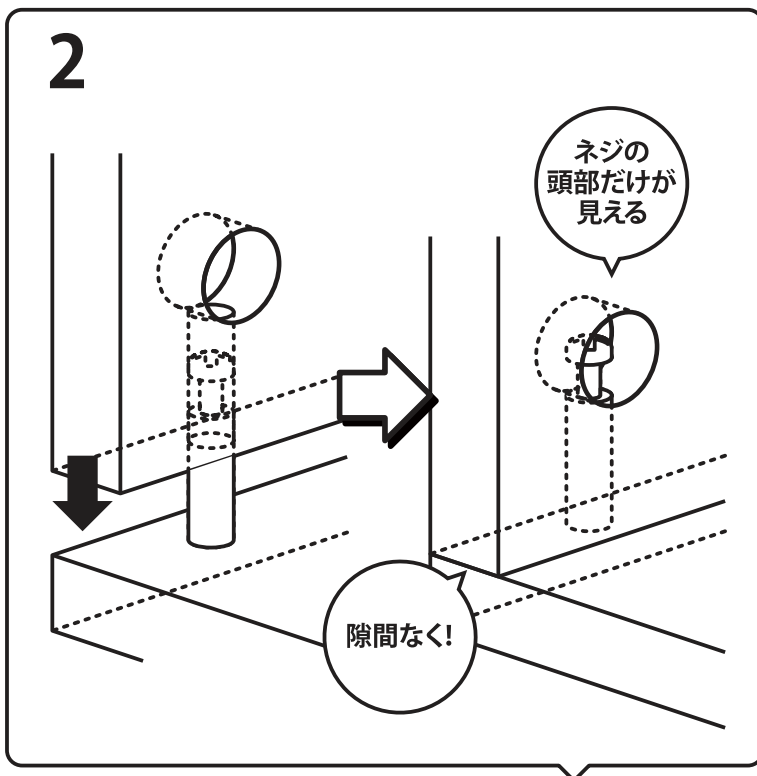
カムロックの取り付け<カムロックをカムロックネジの片側に取り付ける場合>

「カムロック」はネジの頭を家具の表面に見せずに、美観性を保ちながら接合するボルトとネジのことです。



カムロックネジを下穴に取り付けてください。

これ以上回らないところまで回してください。

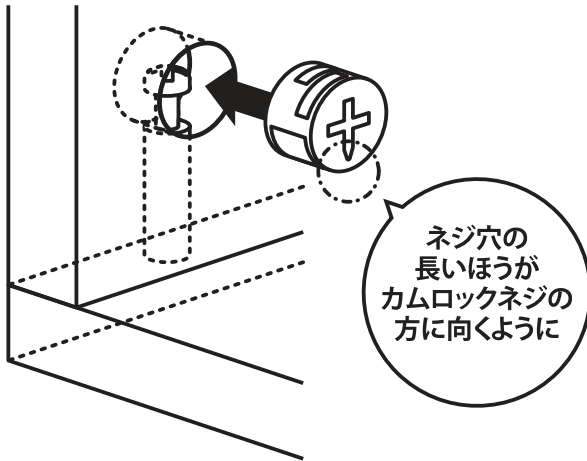


カムロックネジに、接続するパーツをかぶせ、カムロックネジの頭部のみが穴から見える状態になっていることを確認してください。

パーツとパーツは隙間なく接合してください。

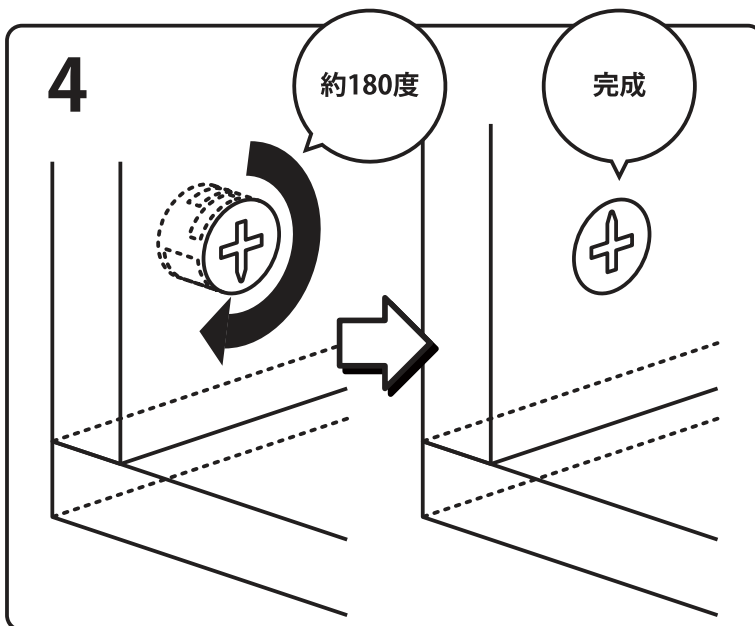
組み立てのポイント (カムロックの取り付け)

3



カムロックの向きに注意しながら、穴にかぶせます。

4



ドライバーでカムロックを時計回りにゆっくり約180度程度回して、取り付けの完成です。

カムロックは、おおよそ90~180度の範囲で締め付けが利くような構造になっています。

※180度以上無理やりにカムロックを回すと、カムロックが破損します。

カムロックがうまく回せない、または固定できない場合

以下の確認を今一度お願いいたします。

- カムロックネジの過度の締めすぎ、または完全にねじ込まれていないかご確認ください。
- カムロックネジは、板と垂直に取り付いているかどうかご確認ください。
- ネジ穴の長いほうがきちんとカムロックネジの方に向いているかどうかご確認ください。








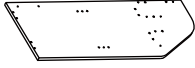
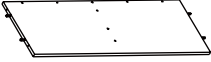
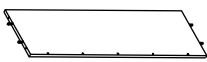



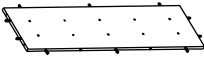


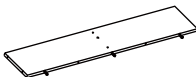
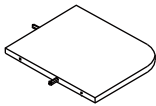
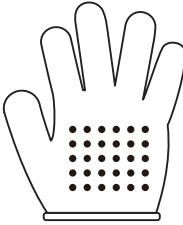

組立部品・パーツ

部品・パーツの確認

■組み立ての前に、必ず部品・パーツの番号・形状を下の一覧で確認してください。

■ネジなどの細かい部品はなくさないようにまとめ、組み立ての際に使用する分だけ取り出すようにしてください。

※部品・パーツが足りなかった場合は、お手数をお掛け致しますが、購入店を通じて、弊社にお問い合わせください。

<p>①カムロックネジ ×8</p> 	<p>②カムロック受け ×8</p> 	<p>③棚受けダボ ×4</p> 	<p>④本体用ネジ ×36</p> 
<p>⑤ネジ隠しシール ×24</p> 	<p>⑥接着剤 ×1</p> 	<p>⑦右側板 ×1</p> 	<p>⑧左側板 ×1</p> 
<p>⑨底板 ×1</p> 	<p>⑩後板(上段) ×1</p> 	<p>⑪間仕切り板 ×1</p> 	<p>⑫仕切り板 ×1</p> 
<p>⑬幕板 ×1</p> 	<p>⑭棚板(上段) ×1</p> 	<p>⑮棚板(下段) ×1</p> 	<p>⑯幕板(棚板下段用) ×2</p> 
<p>⑰後板(下段) ×1</p> 	<p>⑱仕切り板(下段用) ×1</p> 	<p>必要な工具</p>  <p>軍手</p>	 <p>プラスドライバー</p>

組立説明図

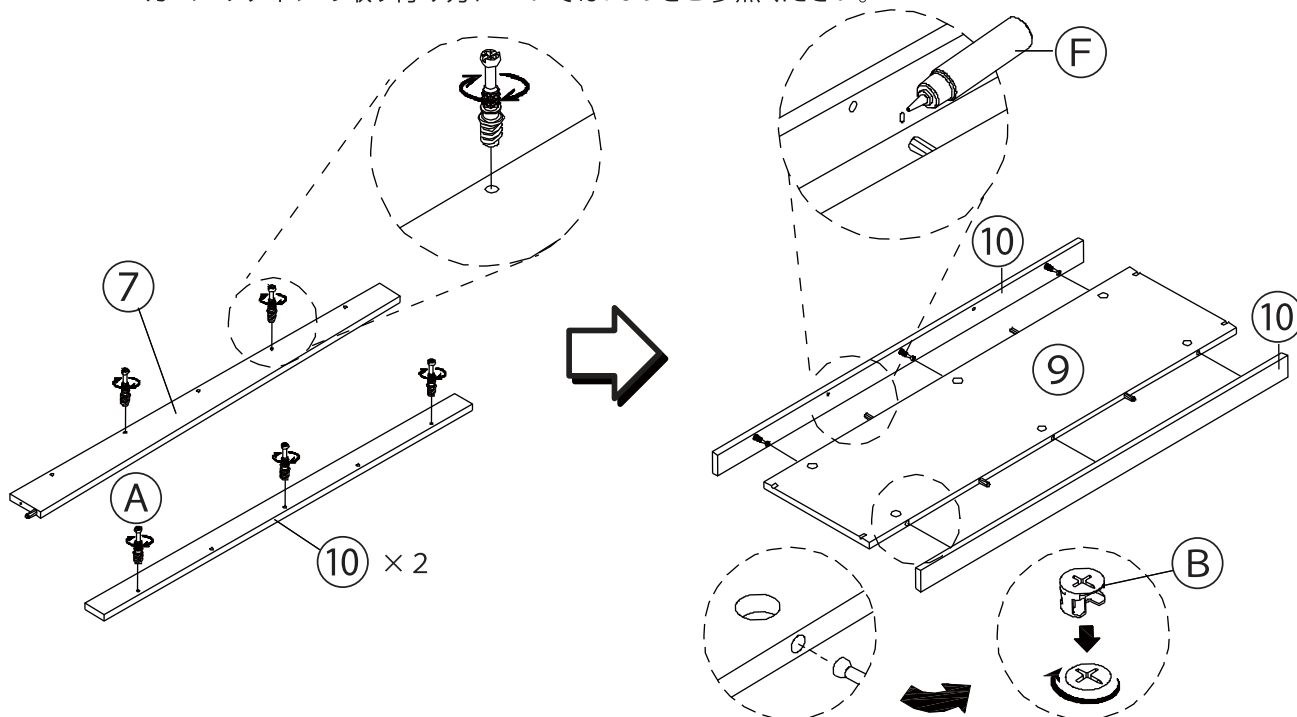
(プラスドライバーを用意し、安全のために必ず2人以上で組み立てを行ってください。)

1

下図を参考に本体の組み立てを行ってください。

⑦幕板と⑩幕板(棚板下段用)にⒶカムロックネジを取り付け、⑨棚板(下段)に⑩幕板(棚板下段用)を取り付けてください。

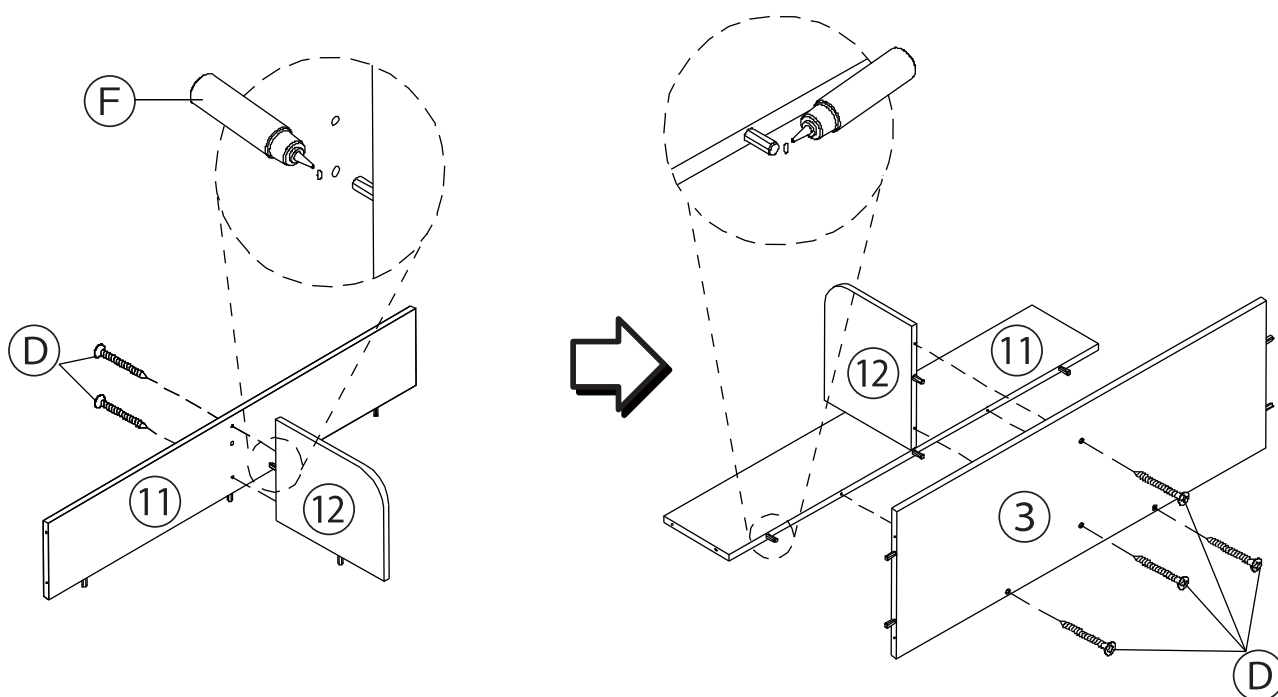
※カムロックネジの取り付け方についてはP8-9をご参照ください。



2

下図を参考に本体の組み立てを行ってください。

⑪後板(下段)にⒹ 本体用ネジで⑫仕切り板(下段用)を取り付け、③底板をⒹ 本体用ネジで固定します。



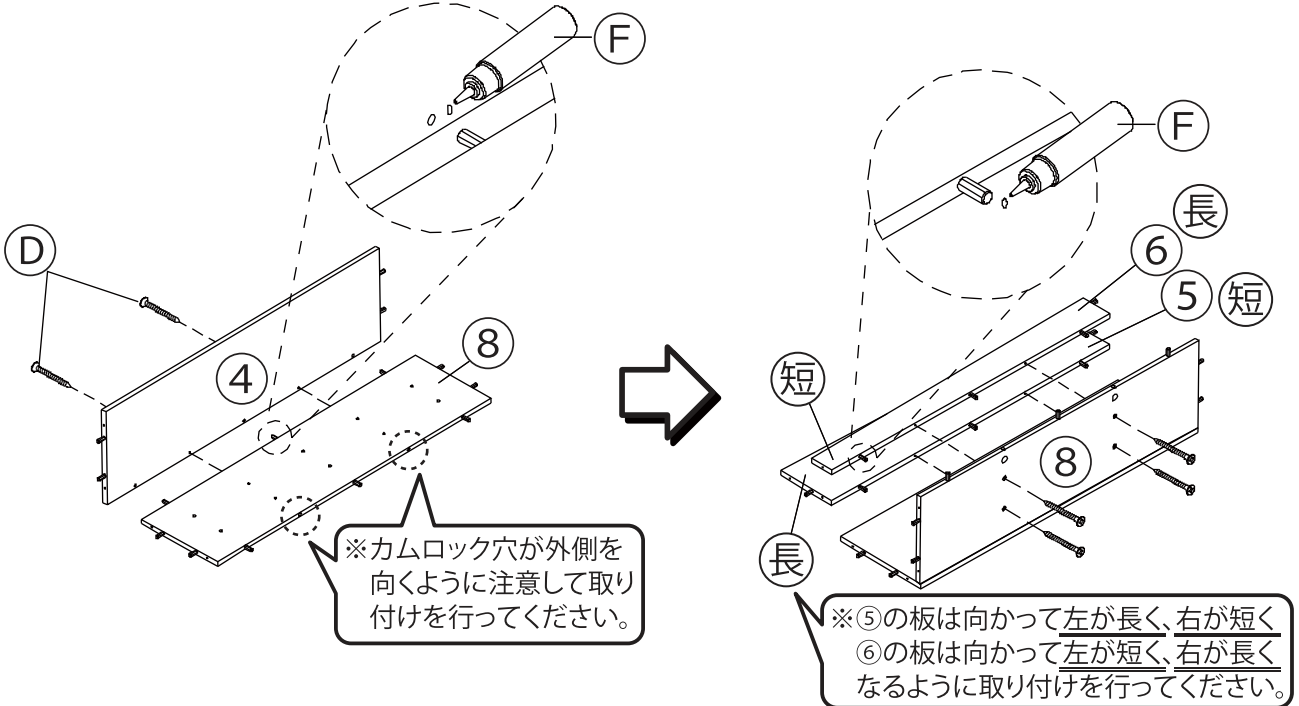
組立説明図

(プラスドライバーを用意し、安全のために必ず2人以上で組み立てを行ってください。)

3

下図を参考に本体の組立てを行ってください。

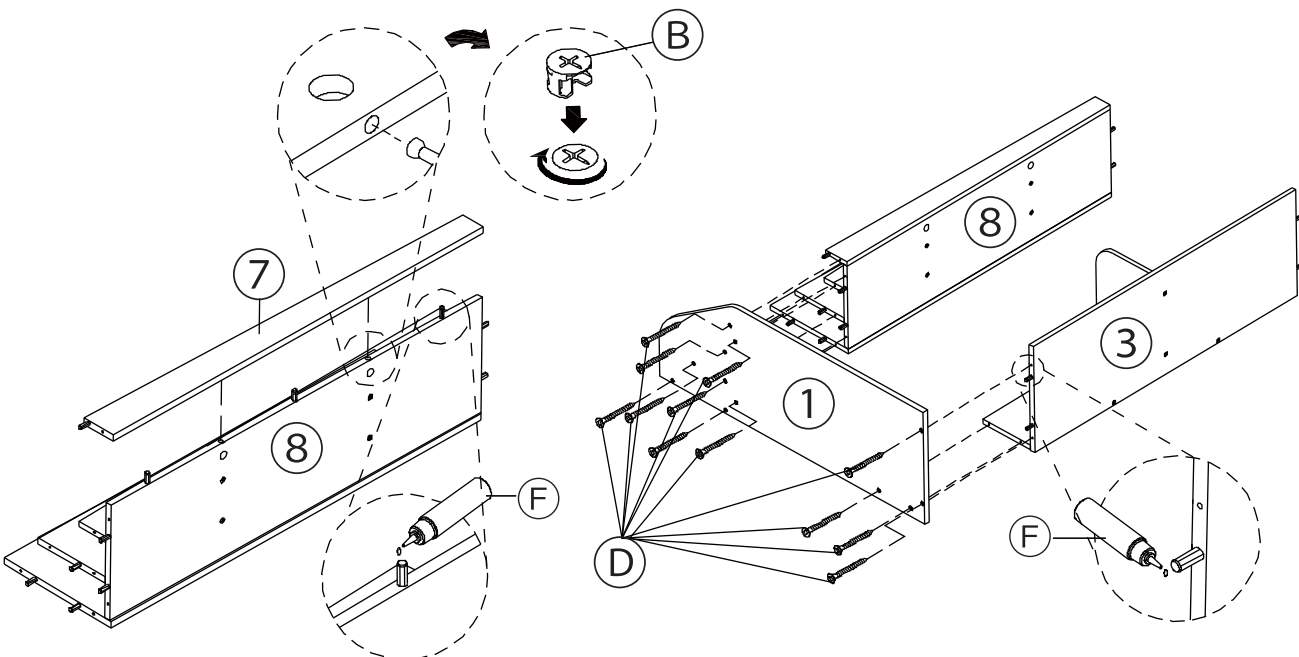
④後板(上段)を⑧棚板(上段)に⑩本体用ネジで固定し、⑤間切り板と⑥仕切り板を⑧棚板(上段)に⑩本体用ネジで固定します。



4

下図を参考に本体の組み立てを行ってください。

⑦幕板を⑧棚板(上段)に⑥接着剤と①カムロックネジ・②カムロック受けで固定します。次に③右側板を⑩本体用ネジで固定します。
※カムロックの取り付け方についてはP8-9をご参照ください。



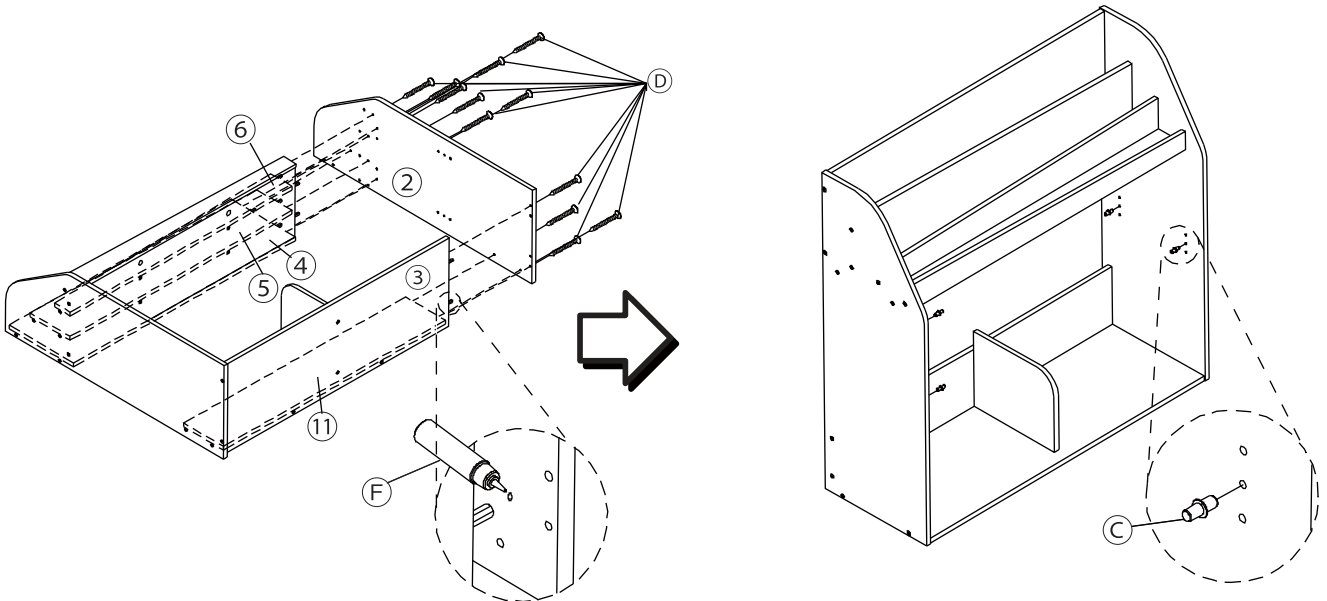
組立説明図

(プラスドライバーを用意し、安全のために必ず2人以上で組み立てを行ってください。)

5

下図を参考に本体の組み立てを行ってください。

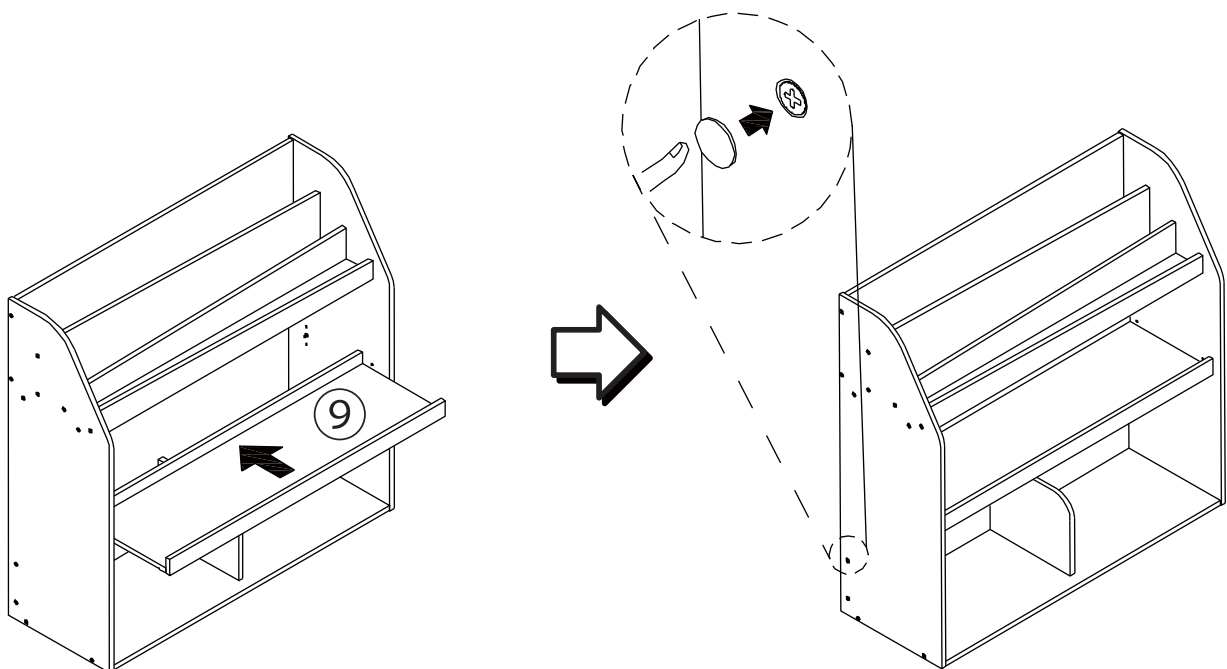
②左側板を⑩本体用ネジで固定し、③棚受けダボを任意の場所に取り付けます。



6

下図を参考に本体の組み立てを行ってください。

⑨棚板(下段)を③棚受けダボに取り付け、①右側板、②左側板に⑤ネジ隠しシールを貼り付けます。



組立説明図 (完成)

7

ズレ等が無いことを確認して完成

