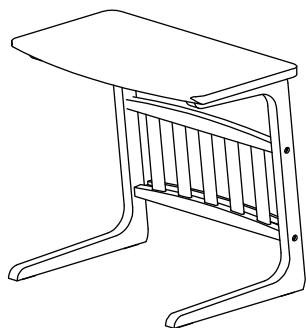


マガジンラック付きサイドテーブル 組立・取扱説明書

(完成図)



この度は、本品をお買い上げ頂きまして誠にありがとうございます。
ご使用になる前に、この取扱説明書をよくお読みになり、使用方法を
ご理解のうえ正しくご使用下さい。
お読みになった後は、取り出しやすい所に大切に保管して下さい。

【組立部品: 組み立て前に各部品をご確認下さい。】

<p>A. 天板 数量 1</p>	<p>B. 脚部 数量 2</p>	<p>C. マガジンラック 数量 1</p>	
<p>①ボルト 8 pcs</p>	<p>②ワッシャー 8 pcs</p>	<p>③受けナット 8 pcs</p>	<p>④六角レンチ 1 pc</p>

【 取り扱い上の注意 】

- 本来の用途だけにお使い下さい。
- 組み立て製品ですので、必ず使用前、また定期的に(1~2ヶ月に一度)脚部に弛みがないかご確認下さい。
- 著しい汚れを落とす時は、薄めた中性洗剤を使用して下さい。アルコール・ベンジン、磨き粉などは使用しないで下さい。
- 商品の上に登ったり、踏み台代わりにしたり、不安定な状態でのご使用はお止め下さい。

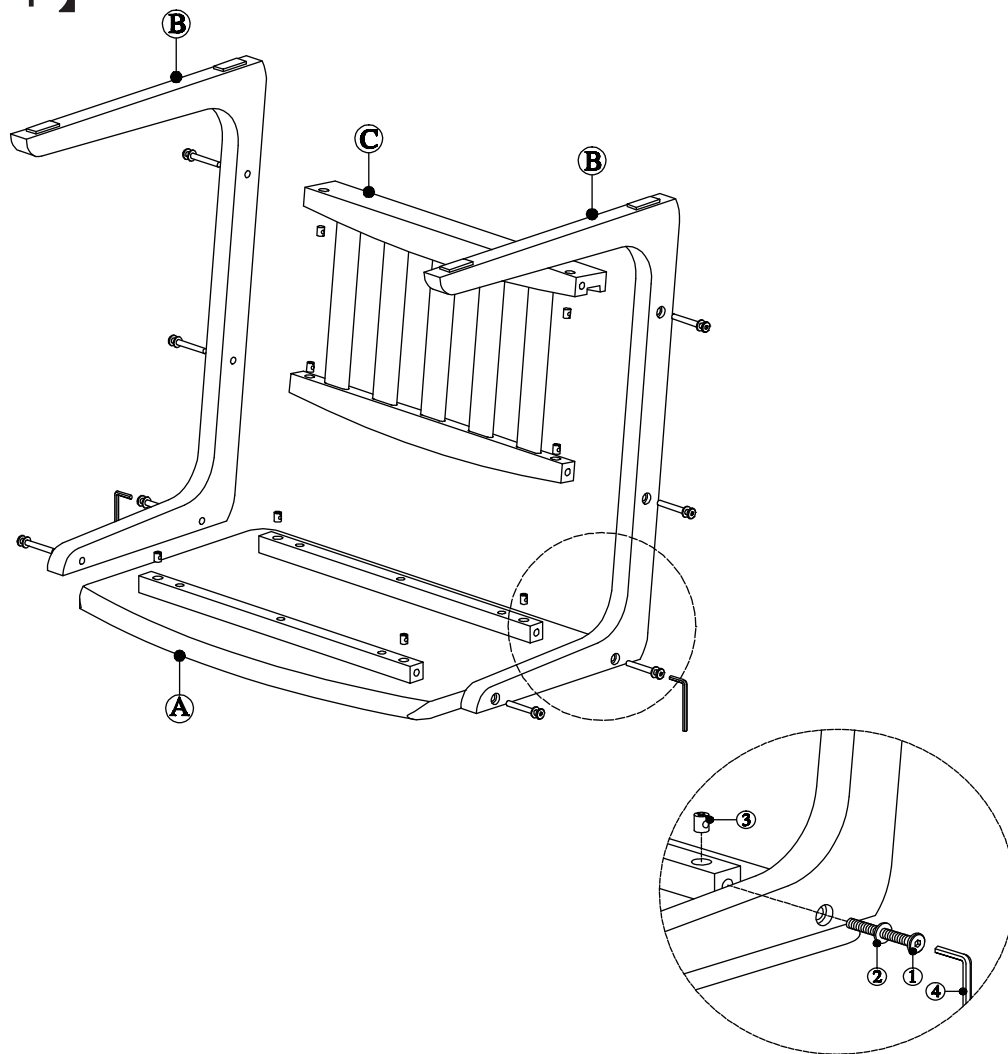
【 組み立て時の注意点 】

- 床や商品に傷がつかないように、布や段ボール等を敷いて組み立てて下さい。
- 組み立ては、平らな場所で行って下さい。

各部品を確認のうえ下図の様に組み立てて下さい。

※床や商品に傷がつかないように、布や段ボール等を敷いて組み立てて下さい。

【 1 】



A. 天板を裏返し、B. 脚部を図の様に取り付けます。
※各パーツは最初仮締めで全体のバランスを調整しながら組み立てて下さい。