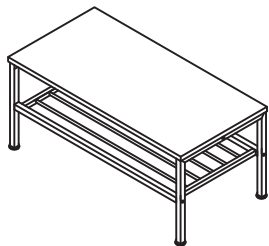


リビングテーブル棚付 ナビア LT81818

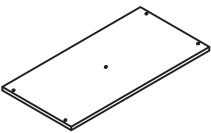
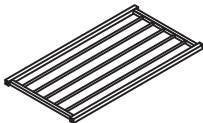


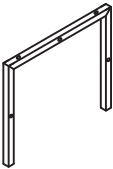



組立・取扱説明書

この度は、本品をお買い上げ頂きまして誠にありがとうございます。
ご使用になる前に、この取扱説明書をよくお読みになり、使用方法を
ご理解のうえ正しくご使用下さい。
お読みになった後は、取り出しやすい所に大切に保管して下さい。



(完成図)

【組立部品：組み立て前に各部品をご確認下さい。】

<p>A天板 × 1</p> 	<p>B棚板 × 1</p> 	<p>①アジャスター × 4</p> 
		<p>②ボルト(長) × 6 (44mm)</p> 
<p>Cサイドフレーム × 2</p> 	<p>Dサポートフレーム × 1</p> 	<p>③ボルト(短) × 5 (32mm)</p> 
		<p>④レンチ × 1</p> 

【取り扱い上の注意】

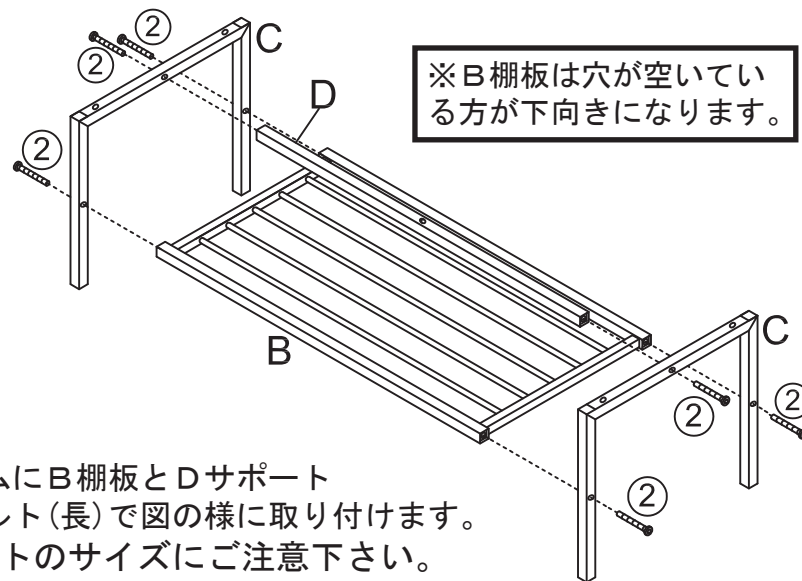
- 本来の用途だけにお使い下さい。
- 組み立て製品ですので、必ず使用前、また定期的に(1~2ヶ月に一度)各部のボルト等に弛みがないかご確認下さい。
- 著しい汚れを落とす時は、薄めた中性洗剤を使用して下さい。
アルコール・ベンジン、磨き粉などは使用しないで下さい。
- 商品の上に登ったり、踏み台代わりにしたり、不安定な状態でのご使用はお止め下さい。

【組み立て時の注意点】

- 床や商品に傷がつかないように、布や段ボール等を敷いて組み立てて下さい。
- 組み立ては、平らな場所で行って下さい。

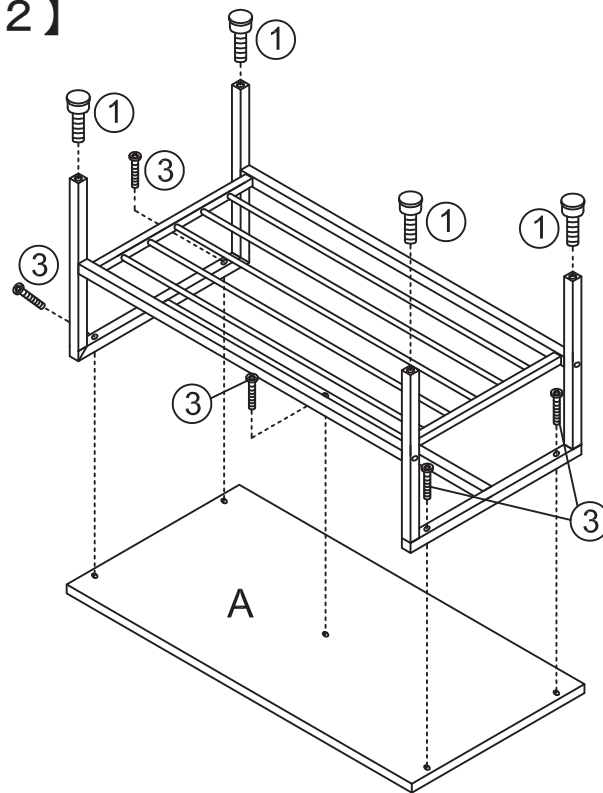
各部品を確認のうえ下図の様に組み立てて下さい。
※各ボルトは初め仮止めを行い、最後にしっかりと締め直して下さい。

【1】



CサイドフレームにB棚板とDサポートフレームを②ボルト(長)で図の様に取付けます。
※使用するボルトのサイズにご注意下さい。

【2】



左図を参考にしてA天板を③ボルト(短)で図の様に取付けます。

次に①アジャスターを図の様に取付けます。
※使用するボルトのサイズにご注意下さい。

最後に全てのボルトをしっかりと締め直して下さい。

※各ボルトは定期的に締め直してご使用下さい。