

注意 ……取り扱いを誤ると怪我をしたり、物的損害が発生したりする可能性があります。

1. パンチングパネルの均等耐荷重は10kgです。耐荷重以上の物をパンチングパネルに載せないでください。商品の破損・怪我の原因になります。
2. パネルの爪が確実に支柱に差し込まれているかを確認してください。また、パネルの下から上へ力を加えないでください。パネルの落下により、けがをするおそれがあります。
3. パネルを取り付ける際は、指を挟まないように注意してください。指を挟みますとけがをするおそれがあります。
4. 商品の上段にのみ荷重がかかるような使い方はしないでください。商品が転倒し、怪我をすることがあります。
5. 商品を引きずって移動しないでください。商品や部品の破損の原因になります。また床が傷付く原因になります。
6. 商品を押ししたり、引っ張ったりしないでください。商品の落下により破損・怪我の原因になります。
7. 使用中にボルトの緩みなどによるガタつきが生じた場合はボルトを締め直してください。商品の破損・怪我の原因になります。
8. 商品の上に乗ったり、腰を掛けたりしないでください。商品の破損・怪我の原因になります。
9. 床に傾斜や段差のある場所、また、不安定な場所では使用しないでください。商品の転倒による怪我の原因になります。
10. 溶接外れなどの欠落など異常を発見したときは、直ちに使用を中止して、お買い上げの販売店にご相談ください。そのまま使用していると、商品の破損により、怪我をすることがあります。
11. この商品を他の人が使用する時は、この取扱説明書をよく読んでから使用するようにご指導ください。

末永くご使用いただくために

1. この商品は屋内用です。屋外でのご使用や水濡れは、故障やさび・変色の原因となります。
2. 商品のお手入れについて
 - 日常のお手入れは乾いた柔らかい布で乾拭きしてください。
 - 汚れが著しい場合は、薄めた中性洗剤につけた布をかたく絞って拭いてください。磨き粉・タワシ・ベンジン・シンナー・ガソリン・石油・酸類・化学雑巾などは塗装面をいためることがありますので、ご使用にならないでください。

品質表示

主な部品材質
パンチングパネル…スチール

本商品は自主検査に合格しております

商品改良のため予告なく仕様を変更する場合があります。予めご了承ください。

表示者

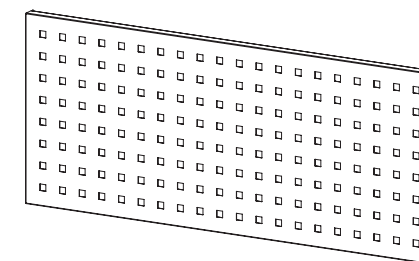
山金工業株式会社
お客様ご相談窓口 TEL:06-6974-8511
FAX:06-6972-7104
URL: <http://www.yamakin-kougyou.co.jp/>

アフターサービスについて
ご不明な点や修理については、
お買い上げの販売店までご連絡ください。

取扱説明書

マルチワークテーブル/マルチパーツハンガー/マルチシステム

パンチングパネル (NK-PO000)



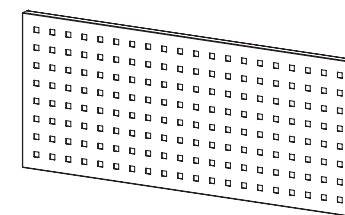
この度はお買い上げいただき、誠にありがとうございます。
この説明書は、本商品の取り付け方と使用上の注意事項が記載してあります。
正しく安全にお使いいただくためにも、この説明書をよくお読みになり、内容をご理解いただいた上で、
ご使用くださいますようお願いいたします。

梱包内容

パンチングパネル(品番:NK-PO000)

・パンチングパネル : 1枚

・取扱説明書 : 本票



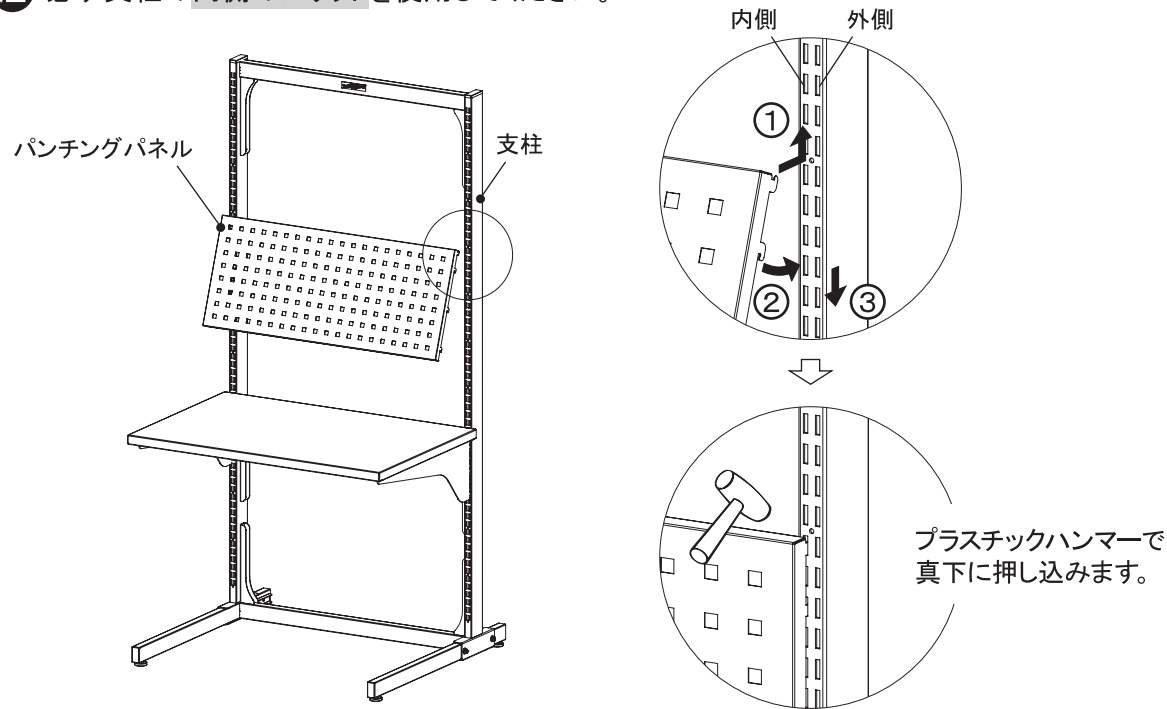
組立の前に

1. 組立の間違いを防ぐため、組立手順に従って商品の組立を行ってください。
2. 組立の工具は、プラスチックハンマー をご使用ください。

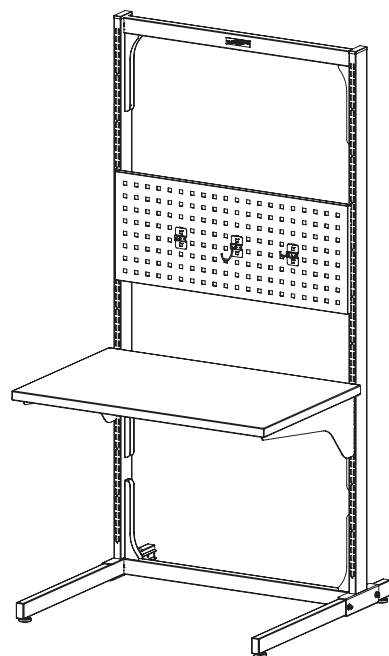
マルチワークテーブル/マルチパーツハンガーへの取付手順

1 パンチングパネルの上の爪を支柱内側のスリットに差し込みながら、残りの爪もスリットに差し込みます。

注 必ず支柱の内側のスリットを使用してください。

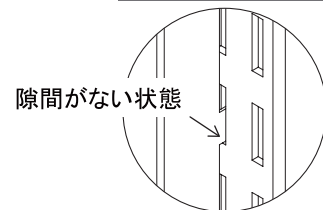


完成 フックを自由にに取り付けてご使用ください。



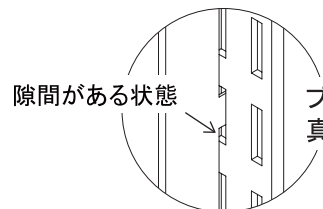
取り付け後、爪が最後まで差し込まれているかをご確認の上、パンチングパネルが外れないかをご確認ください。

正しい爪の入り方



隙間がない状態

爪が最後まで入っていない場合



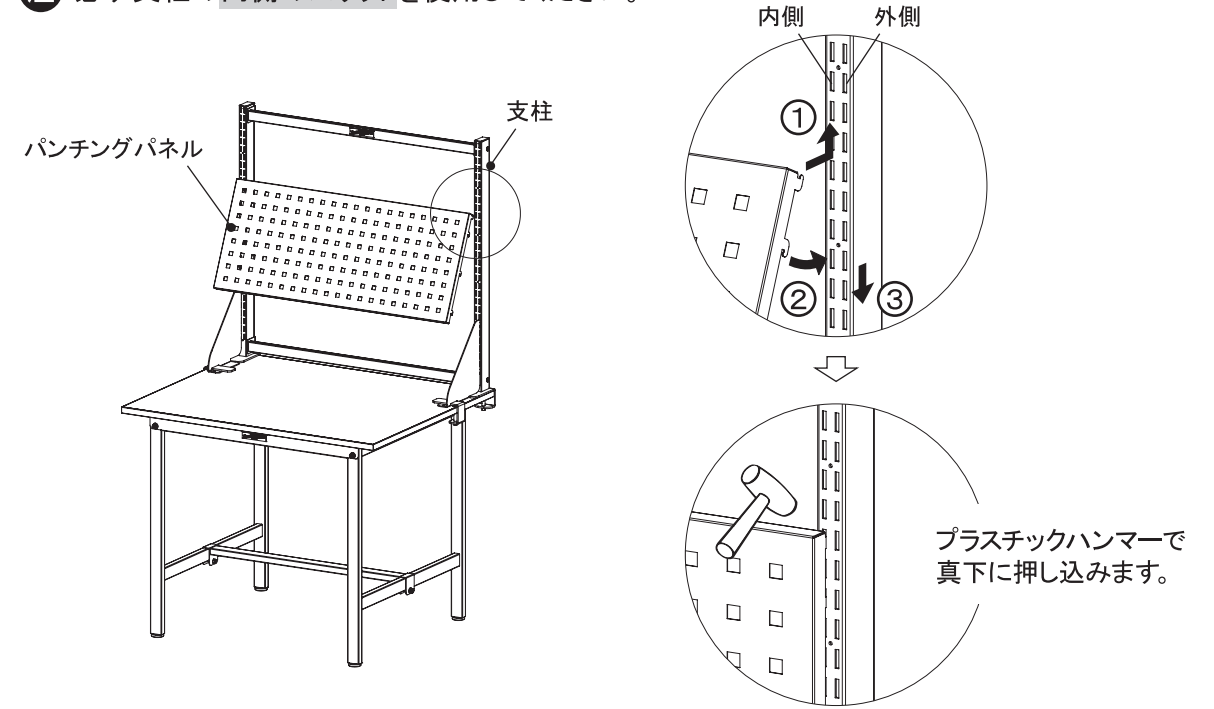
隙間がある状態

プラスチックハンマーで真下に押し込みます。

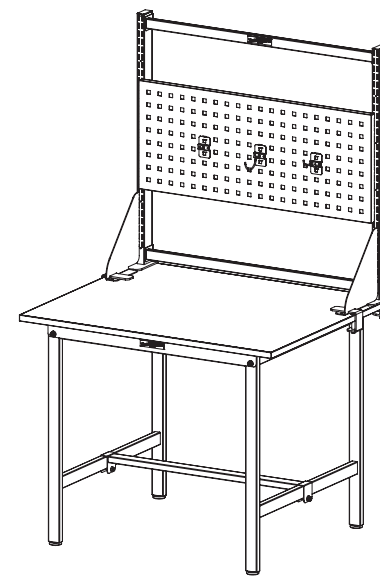
マルチシステムへの取付手順

1 パンチングパネルの上の爪を支柱内側のスリットに差し込みながら、残りの爪もスリットに差し込みます。

注 必ず支柱の内側のスリットを使用してください。

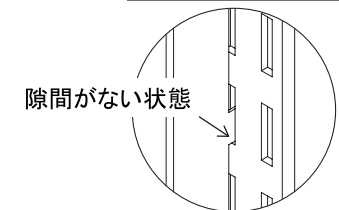


完成 フックを自由にに取り付けてご使用ください。



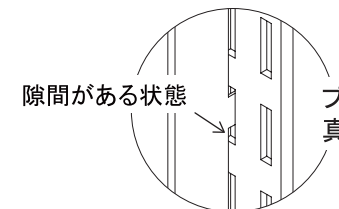
取り付け後、爪が最後まで差し込まれているかをご確認の上、パンチングパネルが外れないかをご確認ください。

正しい爪の入り方



隙間がない状態

爪が最後まで入っていない場合



隙間がある状態

プラスチックハンマーで真下に押し込みます。