

ワークテーブル ワイドタイプ

取扱説明書

N53-10

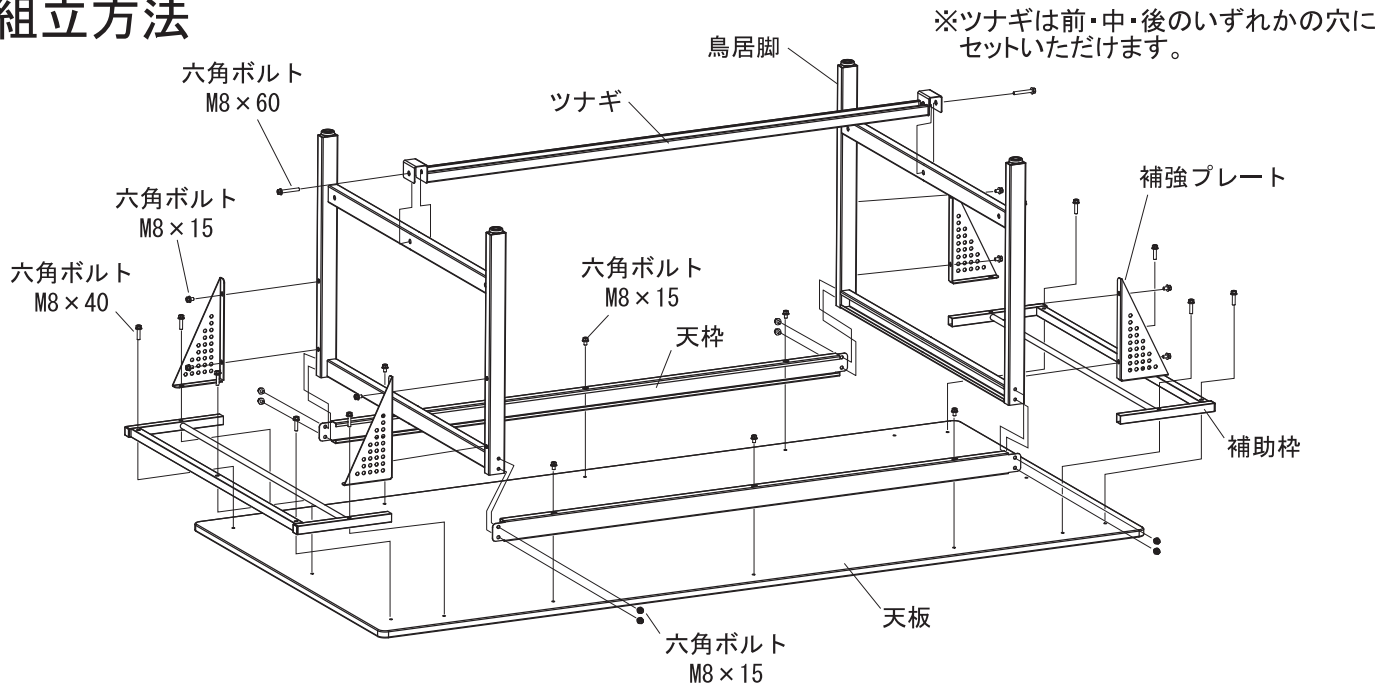
このたびはお買い上げいただき、誠にありがとうございます。
この説明書は、この商品の組立て方が記載してあります。
正しく安全にお使いいただくためにも、この説明書をよくお読みになり、
内容をご理解の上お使いいただきますようお願い致します。

注意



インパクトドライバーは
使用しないでください。
ネジ部が破損する恐れが
あります。

組立方法



組立のコツ！

- 図のように、裏返しの状態で組立てを行ってください。
- 最初に[天板]と[天枠]を六角ボルトで仮止めします。 **ボルトは締めこまないでください。**
- 次に、[天枠]と[鳥居脚]を六角ボルトで仮止めします。
- [補助枠]と[補強プレート]を六角ボルトで仮止めしてください。
- その後、先ほど仮止めした六角ボルトをスパナでしっかりと締めこんでください。

注意

1. 商品の上に乗ったり、腰を掛けたりしないでください。
転倒して怪我をする事があります。
2. 床に傾斜や段差のある場所、不安定な場所では使用しないでください。
転倒して怪我をする事があります。
3. 溶接外れなど、異常を発見した時は直ちに使用を中止して、お買い上げの
販売店にご相談ください。商品の破損により怪我をする事があります。
4. この商品を他の人が使用する時は、この取扱説明書をよく読んでから使用
するようにご指導ください。

末永くご使用頂くために

1. この商品は屋内用です。屋外でのご使用や水濡れは、故障やさび・変色の原因と
なります。
2. 商品のお手入れについて
 - 日常のお手入れは乾いた柔らかい布で乾拭きしてください。
 - 汚れが著しい場合は、薄めた中性洗剤につけた布をかたく絞って拭いてください。
磨き粉・タワシ・ベンジン・シンナー・ガソリン・石油・酸類・化学雑巾などは塗装面
をいためることがありますのでご使用にならないでください。

品質表示

主な部品材質	天板／表面材・・・ポリエステル化粧MDF 芯材・・・ペーパーハニカム及びパーティクルボード エッジ・・・塩化ビニール 本体／スチール
表示者	山金工業 株式会社
お客様ご相談窓口	TEL: 06-6974-8511 FAX: 06-6972-7104 URL: http://www.yamakin-kougyou.co.jp/

(検) 本商品は自主検査に合格しております。
商品改良のため予告なく仕様を変更する場合があります。予めご了承ください。

商品改良のため予告なく仕様を変更する
場合があります。予めご了承ください。

アフターサービスについて

ご不明な点や修理については、お買い
上げの販売店までご連絡ください。