

ワークテーブル300シリーズ・500シリーズ 高さ調整タイプ 移動式

N53-10

取扱説明書

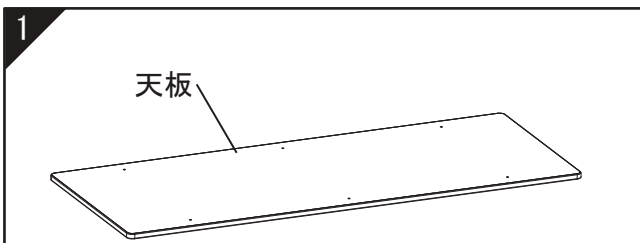
このたびはお買い上げいただき、誠にありがとうございます。
この説明書は、この商品の組立て方が記載してあります。
正しく安全にお使いいただくためにも、この説明書をよくお読みになり、内容をご理解の上
お使いいただけますようお願い致します。

組立方法

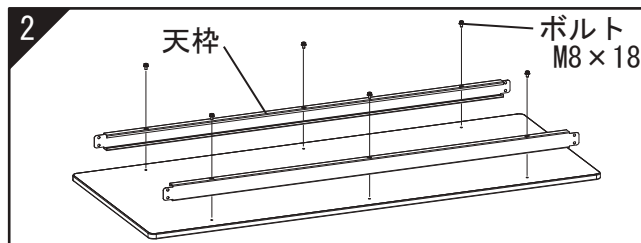
注意



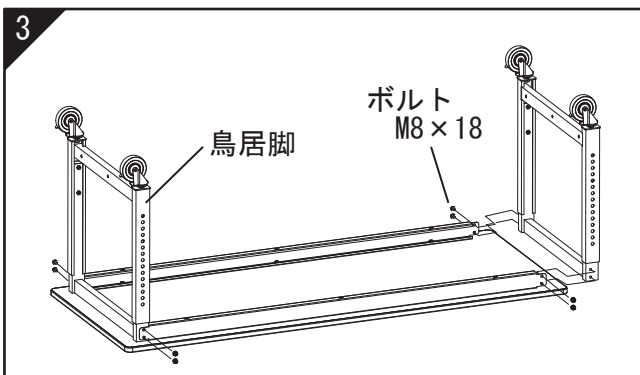
インパクトドライバーは
使用しないでください。
ネジ部が破損する恐れが
あります。



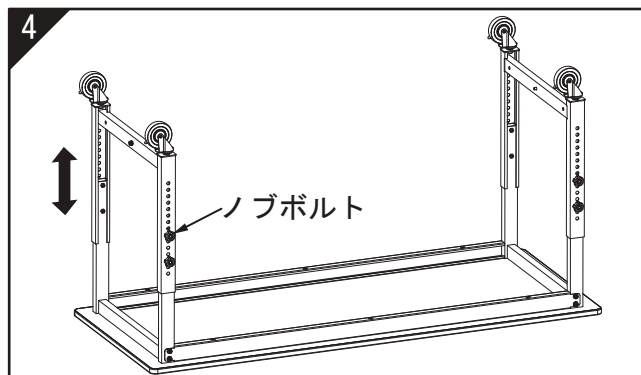
1 天板を裏返して置いてください。



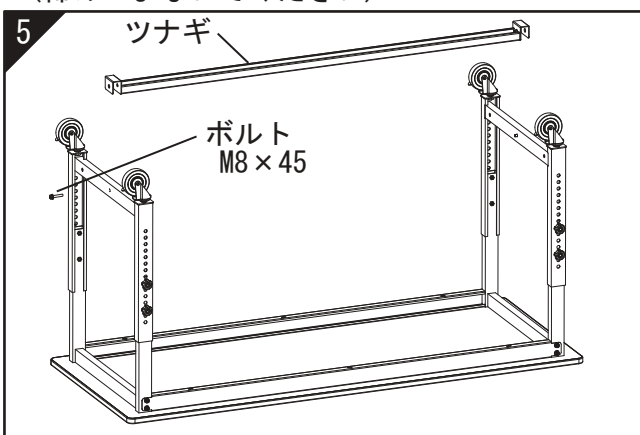
2 天枠2本をボルトで仮止めします。
(締めこまないでください)



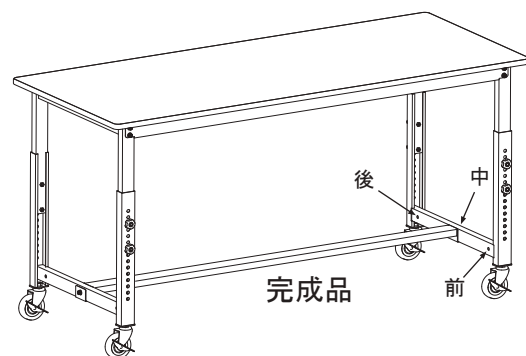
3 鳥居脚をボルトで仮止めします。
(締めこまないでください)



4 この状態で鳥居脚を任意の高さにして付属の
ノブボルトで固定してください。



5 最後にツナギをボルトで固定してから、仮止め
したボルトをしっかりと締めこんでください。
取り付け向きを間違えないようご注意ください。



※ツナギは、前・中・後の穴どれでもセットいただけます。
前か後にセットすると足元を広くお使いいただけます。

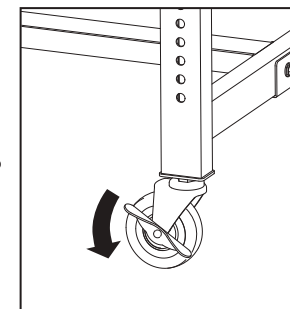
ご使用方法

300シリーズの場合 160kg まで

500シリーズの場合 320kg まで

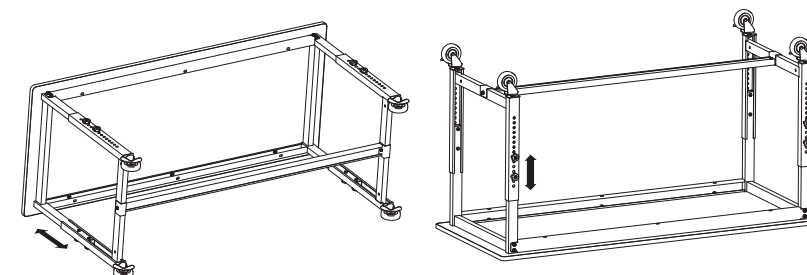
集中荷重でのご使用では半減します
のでご注意ください。

作業をする際は、
必ずキャスターの
ストッパーを掛けて
から行ってください。



高さ変更方法

安全のために、横に倒した
状態、又は逆さまにした状態
で調整を行ってください。
又、左右同じ高さに調整して
ください。



注意

- 表示されている均等耐荷重以上のものを載せないでください。商品の破損により怪我をする事があります。
- 商品の上に乗ったり、腰を掛けたりしないでください。転倒して怪我をする事があります。
- 床に傾斜や段差のある場所や、不安定な場所では使用しないでください。転倒して怪我をする事があります。
- 溶接外れやキャスターの欠落など、異常を発見した時は直ちに使用を中止して、お買い上げの販売店にご相談ください。そのまま使用されますと、商品の破損により怪我をする事があります。
- この商品を他の人が使用する時は、この取扱説明書をよく読んでから使用するようにご指導ください。

末永くご使用頂くために

- この商品は屋内用です。屋外でのご使用や水濡れは、故障やさび・変色の原因となります。
- 商品のお手入れについて
 - 日常のお手入れは乾いた柔らかい布で乾拭きしてください。
 - 汚れが著しい場合は、薄めた中性洗剤につけた布をかたく絞って拭いてください。
磨き粉・タワシ・ベンジン・シンナー・ガソリン・石油・酸類・化学雑巾などは塗装面をいためることがありますので
ご使用にならないでください。

品質表示

主な部品材質 300シリーズ天板/表面材…①ポリエステル化粧MDF ②塩ビシート ③スチール
芯材…①②ペーパーコア・パーティクルボード ③なし
エッジ…①②塩化ビニール ③なし
500シリーズ天板/表面材…①メラミン化粧板 ②塩ビシート
芯材…①②パーティクルボード
エッジ…①②塩化ビニール
脚部/スチール

商品改良のため予告なく仕様を変更する場合があります。予めご了承ください。

Ⓢ 本商品は自主検査に合格しております。

表示者

山金工業 株式会社
お客様ご相談窓口 TEL 06-6974-8511 FAX 06-6972-7104
Eメール: root@yamakin-kougyou.co.jp
URL: http://www.yamakin-kougyou.co.jp

アフターサービスについて

ご不明な点や修理については、
お買い上げの販売店までご連絡
ください。