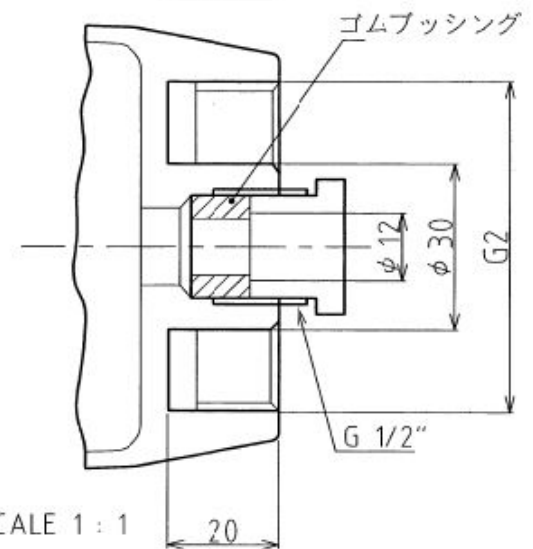
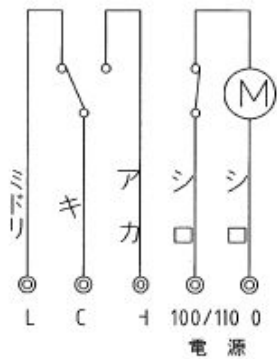


A部詳細



SCALE 1:1



電 源 : AC100/110V
 塗 装 色 : パフ仕上
 接 点 容 量 : AC250V5A
 静 止 ト ル ク : 約 10.0N · cm
 回 転 数 : 1RPM

A3縮小図

台数 台

図番 CHANGE NOTICE	承認 APPROVED <i>K. Okamoto</i>	検図 CHECKED <i>Tahara</i>	製図 DRAWN ohno	名称 TITLE PRL-300	台数 台 パドル式 レベルスイッチ
	第三角法 THIRD ANGLE PROJECTION	尺度 SCALE 1:2	日付 DATE 2019.5.20	図面番号 DRG. No.	MR-11582
東和制電工業株式会社 TOWA SEIDEN INDUSTRIAL CO., LTD.					