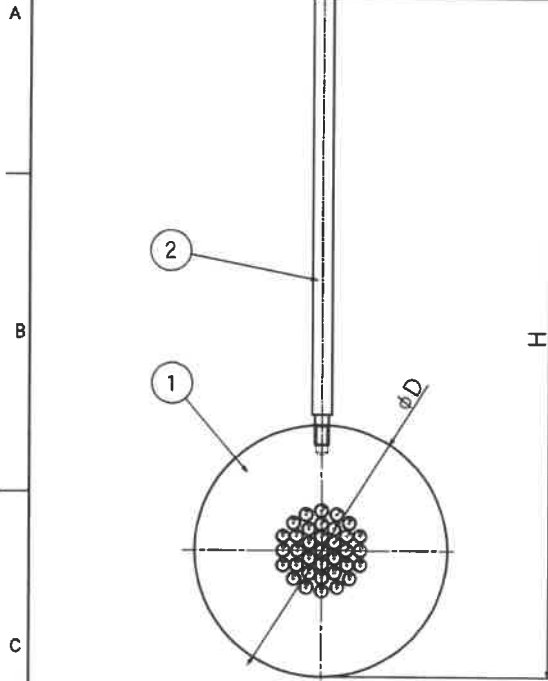


ADJUST NO.  
整理番号 SEP101FKAHAAA-110



明石式整流装置

流れ方向の指定

整流装置の小孔の端面に面取り加工してある  
面を上流側として設置してください、装置仕様によります。  
ガスケット、相フランジ、ボルトナット は別途ご用意下さい。

適用フランジ規格: JIS10K ウェハ形

呼び径	適用 配管内径	寸法mm			質量 kg
		φD	t	H	
25A	φ28.0	74±1.0	7 ±0.5	200±5.0	0.3

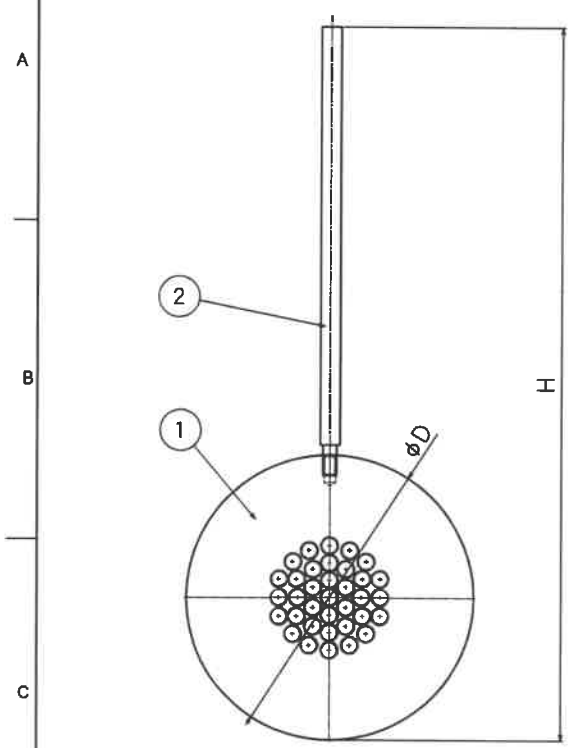
CUSTOMER 御注文主	
USER 御使用先	
ORDER NO. 注文番号	
TAG NO. 計器番号	
SERIAL NO. 製造番号	
PIPE SIZE 口径	25A
FLUID 流体名	
FLUID COMPONENTS 流体成分	
DENS./Sp. Gr. 密度/比重	
VISCOSITY 粘度	
FLOW RANGE 流量範囲	
FLOW UNIT 流量単位	
NORM. FLOWRATE 常用流量	
PRESSURE 測定流体圧力	MPaG
DESIGN PRESS. 設計圧力	MPaG
TEMP. 測定流体温度	℃
DESIGN TEMP. 設計温度	℃
CONN. RATING 接続規格	
TEST PRESS. 耐圧試験圧力	
Q. TY 製作台数	

3		
2	支持棒	SUS304
1	整流板	SUS316
PART. NO. 部番	PARTS NAME 部品名	MATERIALS 材質

APPVD. 承認	坂東
CHKD. 審査	川口
DRAWING 作成	杉田
DATE 日付	2024/12/02
DATE 日付	2012/11/01
UNIT 単位	SI単位併記 mm
THIRD ANGLE 第三角法	

PLANT NAME 装置名称	
MODEL 型式	SEP101FKAHAAA
TYPE 品名	整流板 (流量計用整流装置)
DRWG. NO. 図面番号	02405485-A
REV. MARK 改訂	
RYUTAI KOGYO CO., LTD. 流体工業株式会社	

ADJUST NO.  
整理番号 SEP101GKAHAAA-110



明石式整流装置  
 流れ方向の指定  
 整流装置の小孔の端面に面取り加工してある  
 面を上流側として設置してください、装置仕様によります。  
 ガasket、相フランジ、ボルトナット は別途ご用意下さい。

適用フランジ規格: JIS10K ウェハ形

呼び径	適用 配管内径	寸法mm			質量 kg
		φD	t	H	
32A	φ36.7	84 ±1.0	7 ±0.5	210 ±5.0	0.4

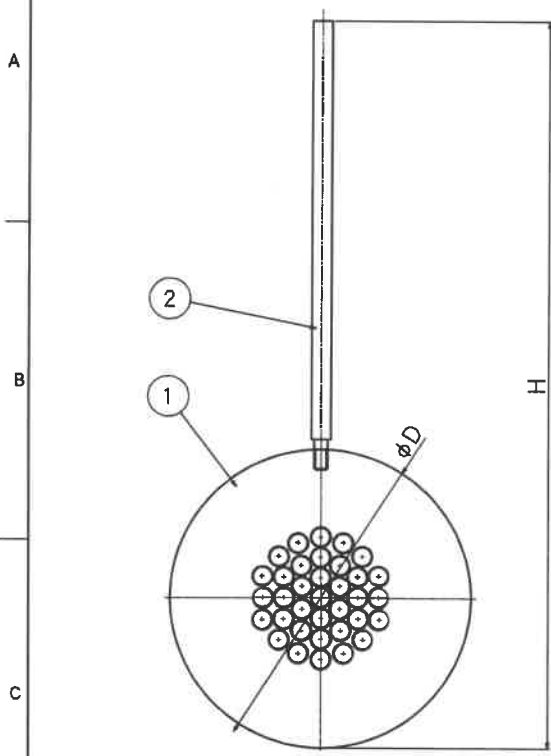
CUSTOMER 御注文主	
USER 御使用先	
ORDER NO. 注文番号	
TAG NO. 計器番号	
SERIAL NO. 製造番号	
PIPE SIZE 口径	32A
FLUID 流体名	
FLUID COMPONENTS 流体成分	
DENS./Sp. Gr. 密度/比重	
VISCOSITY 粘度	
FLOW RANGE 流量範囲	
FLOW UNIT 流量単位	
NORM. FLOWRATE 常用流量	
PRESSURE 測定流体圧力	MPaG
DESIGN PRESS. 設計圧力	MPaG
TEMP. 測定流体温度	℃
DESIGN TEMP. 設計温度	℃
CONN. RATING 接続規格	
TEST PRESS. 耐圧試験圧力	
Q'TY 製作台数	

PART NO. 部番	PARTS NAME 部品名	MATERIALS 材質
3		
2	支持棒	SUS304
1	整流板	SUS316

APPVD 承認	坂東
CHKD 審査	川口
DRAWING 作成	杉田
DATE 日付	2024/12/02
DATE 元日	2012/11/01
UNIT 単位	SI単位併記 mm
THIRD ANGLE 第三角法	

PLANT NAME 装置名称		
MODEL 型式	SEP101GKAHAAA	
TYPE 品名	整流板 (流量計測用整流装置)	
DRWG. NO. 図面番号	02405485-B	REV. MARK 改訂
RYUTAI KOGYO CO., LTD. 流体工業株式会社		

ADJUST NO.  
整理番号 SEP101HKAHAAA-110



明石式整流装置  
 流れ方向の指定  
 整流装置の小孔の端面に面取り加工してある  
 面を上流側として設置してください、装置仕様によります。  
 ガasket、相フランジ、ボルトナット は別途ご用意下さい。

適用フランジ規格: JIS10K ウエーハ形

呼び径	適用 配管内径	寸法mm			質量 kg
		φD	t	H	
40A	φ42.6	89±1.0	7 ±0.5	215±5.0	0.5

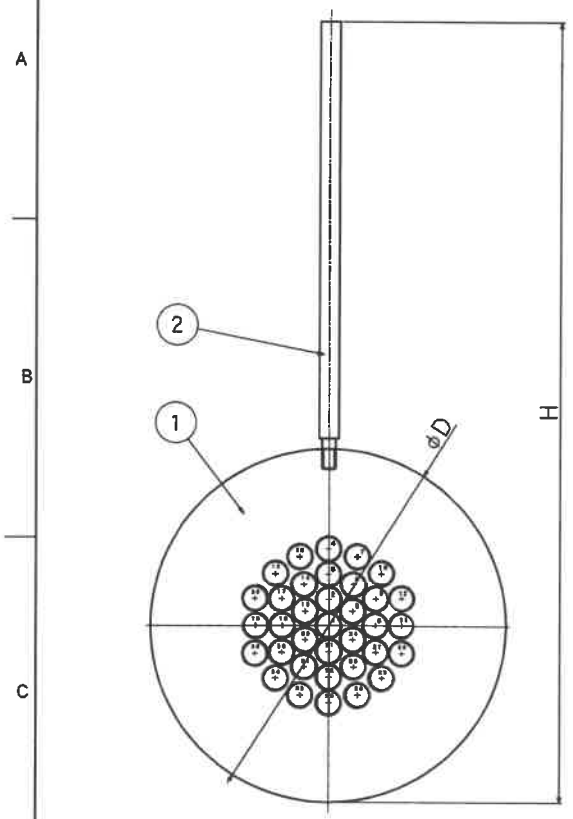
CUSTOMER 御注文主	
USER 御使用先	
ORDER NO. 注文番号	
TAG NO. 計器番号	
SERIAL NO. 製造番号	
PIPE SIZE 口径	40A
FLUID 流体名	
FLUID COMPONENTS 流体成分	
DENS./Sp. Gr. 密度/比重	
VISCOSITY 粘度	
FLOW RANGE 流量範囲	
FLOW UNIT 流量単位	
NORM. FLOWRATE 常用流量	
PRESSURE 測定流体圧力	MPaG
DESIGN PRESS. 設計圧力	MPaG
TEMP. 測定流体温度	℃
DESIGN TEMP. 設計温度	℃
CONN. RATING 接続規格	
TEST PRESS. 耐圧試験圧力	
Q'TY 製作台数	

3		
2	支持棒	SUS304
1	整流板	SUS316
PART NO. 部番	PARTS NAME 部品名	MATERIALS 材質

APPVD 承認	坂東
CHKD 審査	川口
DRAWING 作成	杉田
DATE 日付	2012/12/02
DATE 元図	2012/11/01
UNIT 単位	SI単位併記 mm
THIRD ANGLE 第三角法	

PLANT NAME 装置名称	
MODEL 型式	SEP101HKAHAAA
TYPE 品名	整流板 (流量計測用整流装置)
DRWG. NO. 図面番号	02405485-C
REV. MARK 改訂	
RYUTAI KOGYO CO., LTD. 流体工業株式会社	

ADJUST NO.  
整理番号 SEP1011KAHAAA-110



明石式整流装置  
 流れ方向の指定  
 整流装置の小孔の端面に面取り加工してある  
 面を上流側として設置してください、装置仕様によります。  
 ガasket、相フランジ、ボルトナット は別途ご用意下さい。

適用フランジ規格: JIS10K ウェハ形

呼び径	適用 配管内径	寸法mm			質量 kg
		φD	t	H	
50A	φ53.5	104 ±1.0	7 ±0.5	230 ±5.0	0.6

CUSTOMER 御注文主	
USER 御使用先	
ORDER NO. 注文番号	
TAG NO. 計器番号	
SERIAL NO. 製造番号	
PIPE SIZE 口径	50A
FLUID 流体名	
FLUID COMPONENTS 流体成分	
DENS./Sp. Gr. 密度/比重	
VISCOSITY 粘度	
FLOW RANGE 流量範囲	
FLOW UNIT 流量単位	
NORM. FLOWRATE 常用流量	
PRESSURE 測定流体圧力	MPaG
DESIGN PRESS. 設計圧力	MPaG
TEMP. 測定流体温度	°C
DESIGN TEMP. 設計温度	°C
CONN. RATING 接続規格	
TEST PRESS. 耐圧試験圧力	
Q'TY 製作台数	

PART. NO. 部番	PARTS NAME 部品名	MATERIALS 材質
3		
2	支持棒	SUS304
1	整流板	SUS316

APPVD. 承認	坂東
CHKD. 審査	川口
DRAWING 作成	杉田
DATE 日付	2012/12/02
DATE 元日	2012/11/01
UNIT 単位	SI単位併記 mm
THIRD ANGLE 第三角法	

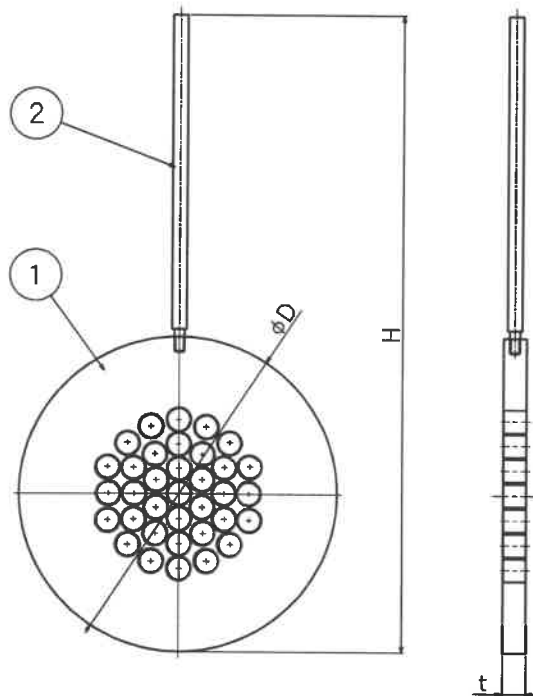
PLANT NAME 装置名称		
MODEL 型式	SEP1011KAHAAA	
TYPE 品名	整流板 (流量計測用整流装置)	
DRWG. NO. 図面番号	02405485-D	REV. MARK 改訂
RYUTAI KOGYO CO., LTD. 流体工業株式会社		

ADJUST NO.  
整理番号 SEP101JKAHAAA-110

### 明石式整流装置

流れ方向の指定

整流装置の小孔の端面に面取り加工してある  
面を上流側として設置してください、装置仕様によります。  
ガスケット、相フランジ、ボルトナット は別途ご用意下さい。



適用フランジ規格: JIS10K ウェハ形

呼び径	適用 配管内径	寸法mm			質量 kg
		φD	t	H	
65A	φ69.3	124 ±1.0	9 ±0.5	250 ±5.0	0.8

CUSTOMER 御注文主	
USER 御使用先	
ORDER NO. 注文番号	
TAG NO. 計器番号	
SERIAL NO. 製造番号	
PIPE SIZE 口径	65A
FLUID 流体名	
FLUID COMPONENTS 流体成分	
DENS./Sp. Gr. 密度/比重	
VISCOSITY 粘度	
FLOW RANGE 流量範囲	
FLOW UNIT 流量単位	
NORM. FLOWRATE 常用流量	
PRESSURE 測定流体圧力	MPaG
DESIGN PRESS. 設計圧力	MPaG
TEMP. 測定流体温度	°C
DESIGN TEMP. 設計温度	°C
CONN. RATING 接続規格	
TEST PRESS. 耐圧試験圧力	
Q'TY 製作台数	

3		
2	支持棒	SUS304
1	整流板	SUS316
PART. NO. 部番	PARTS NAME 部品名	MATERIALS 材質

APPVD. 承認	坂東	PLANT NAME 装置名称	
CHKD. 審査	川口	MODEL 型式	SEP101JKAHAAA
DRAWING 作成	杉田	TYPE 品名	整流板 (流量計測用整流装置)
DATE 日付	2012/12/02	DRWG. NO. 図面番号	02405485-E
DATE 元日	2012/11/01	REV. MARK 改訂	△
UNIT 単位	SI単位併記 mm	RYUTAI KOGYO CO., LTD. 流体工業株式会社	
THIRD ANGLE 第三角法			

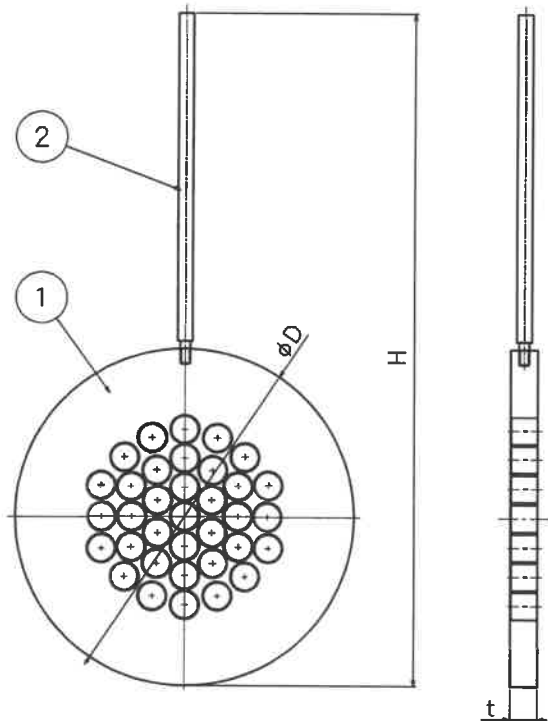
ADJUST NO.  
整理番号 SEP101KKAHAAA-110

明石式整流装置

流れ方向の指定

整流装置の小孔の端面に面取り加工してある  
面を上流側として設置してください、装置仕様によります。

ガスケット、相フランジ、ボルトナット は別途ご用意下さい。



適用フランジ規格: JIS10K ウェハ形

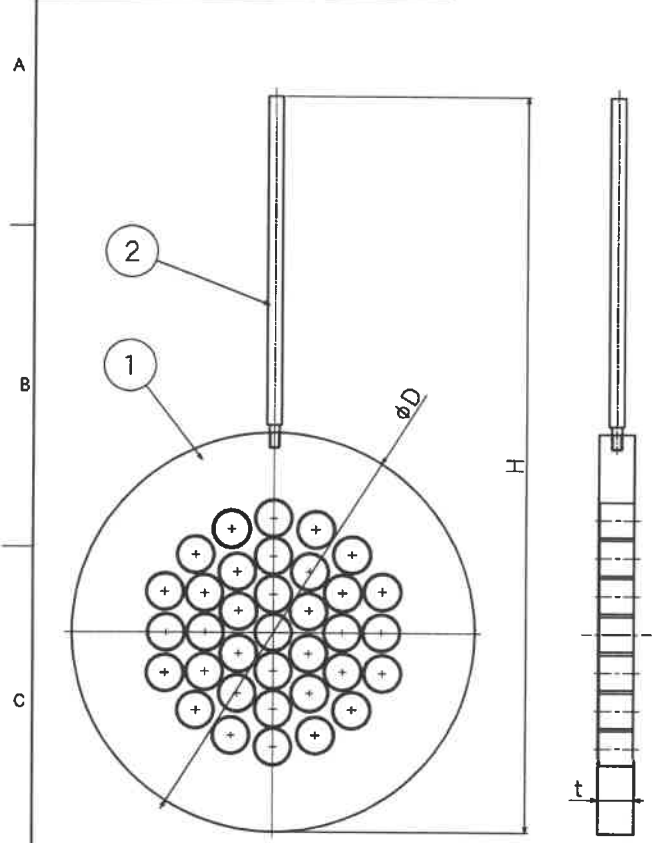
呼び径	適用 配管内径	寸法mm			質量 kg
		φD	t	H	
80A	φ81.1	134 ±1.0	13.5 ±0.5	264 ±5.0	1.2

CUSTOMER 御注文主	
USER 御使用先	
ORDER NO. 注文番号	
TAG NO. 計器番号	
SERIAL NO. 製造番号	
PIPE SIZE 口径	80A
FLUID 流体名	
FLUID COMPONENTS 流体成分	
DENS./Sp.Gr. 密度/比重	
VISCOSITY 粘度	
FLOW RANGE 流量範囲	
FLOW UNIT 流量単位	
NORM. FLOWRATE 常用流量	
PRESSURE 測定流体圧力	MPaG
DESIGN PRESS. 設計圧力	MPaG
TEMP. 測定流体温度	℃
DESIGN TEMP. 設計温度	℃
CONN. RATING 接続規格	
TEST PRESS. 耐圧試験圧力	
Q'TY 製作台数	

3		
2	支持棒	SUS304
1	整流板	SUS316
PART. NO. 部番	PARTS NAME 部品名	MATERIALS 材質

APPVD. 承認	坂東	PLANT NAME 装置名称	
CHKD. 審査	川口	MODEL 型式	SEP101KKAHAAA
DRAWING 作成	杉田	TYPE 品名	整流板 (流量計測用整流装置)
DATE 日付	2012/12/02	DRWG. NO. 図面番号	02405485-F
DATE 元日	2012/11/01	REV. MARK 改訂	△
UNIT 単位	SI単位併記 mm		
THIRD ANGLE 第三角法			
			RYUTAI KOGYO CO., LTD. 流体工業株式会社

ADJUST NO.  
整理番号 SEP101LKAHAAA-110



明石式整流装置

流れ方向の指定

整流装置の小孔の端面に面取り加工してある  
面を上流側として設置してください、装置仕様によります。  
ガスケット、相フランジ、ボルトナット は別途ご用意下さい。

適用フランジ規格: JIS10K ウェハ形

呼び径	適用 配管内径	寸法mm			質量 kg
		φD	t	H	
100A	φ106.3	159±1.0	13.5±0.5	289±5.0	2.0

CUSTOMER 御注文主	
USER 御使用先	
ORDER NO. 注文番号	
TAG NO. 計器番号	
SERIAL NO. 製造番号	
PIPE SIZE 口径	100A
FLUID 流体名	
FLUID COMPONENTS 流体成分	
DENS./Sp.Gr. 密度/比重	
VISCOSITY 粘度	
FLOW RANGE 流量範囲	
FLOW UNIT 流量単位	
NORM. FLOWRATE 常用流量	
PRESSURE 測定流体圧力	MPaG
DESIGN PRESS. 設計圧力	MPaG
TEMP. 測定流体温度	℃
DESIGN TEMP. 設計温度	℃
CONN. RATING 接続規格	
TEST PRESS. 耐圧試験圧力	
QTY 製作台数	

3		
2	支持棒	SUS304
1	整流板	SUS316
PART. NO. 部番	PARTS NAME 部品名	MATERIALS 材質

APPVD 承認	坂東
CHKD 審査	川口
DRAWING 作成	杉田
DATE 日付	2012/12/02
DATE 元図	2012/11/01
UNIT 単位	SI単位併記 mm
THIRD ANGLE 第三角法	

PLANT NAME 装置名称	
MODEL 型式	SEP101LKAHAAA
TYPE 品名	整流板 (流量計測用整流装置)
DRWG. NO. 図面番号	02405485-G
REV. MARK 改訂	
RYUTAI KOGYO CO., LTD. 流体工業株式会社	