

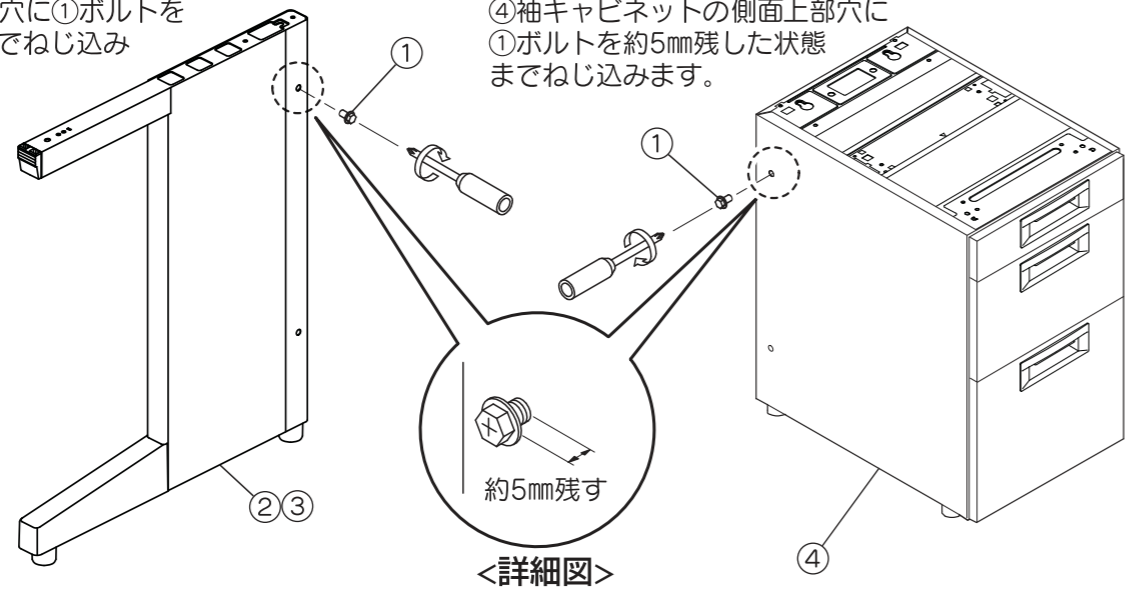
添付品一覧 (組立前にご確認ください)

	①M6六角ボルト	②左脚	③右脚	④袖キャビネット	⑤幕板	⑥レールクリップ	⑦トレーレール左	⑧トレーレール右
平机	10	1	1	-	1	~W1400: 4 W1600: 6 W1800: 8	~W1400: 2 W1600: 3 W1800: 4	~W1400: 2 W1600: 3 W1800: 4
片袖机	13	1	-	1	1	~W1400: 2 W1600: 4	~W1400: 1 W1600: 2	~W1400: 1 W1600: 2
両袖机	16	-	-	2	1	2	1	1
	⑨天板	⑩金具A	⑪金具B	⑫金具C	⑬センタートレイ	⑭サイドトレイ	⑮キャップ	
平机	1	2	2	-	~W1600: 1 W1800: 2	~W1400: 1 W1600・W1800: 2	-	
片袖机	1	3	1	1	1	~W1400: - W1600: 1	2	
両袖机	1	4	-	2	1	-	4	

1.脚の組立 / 袖キャビネットの組立

②③左(右)脚の上部穴に①ボルトを約5mm残した状態までねじ込みます。

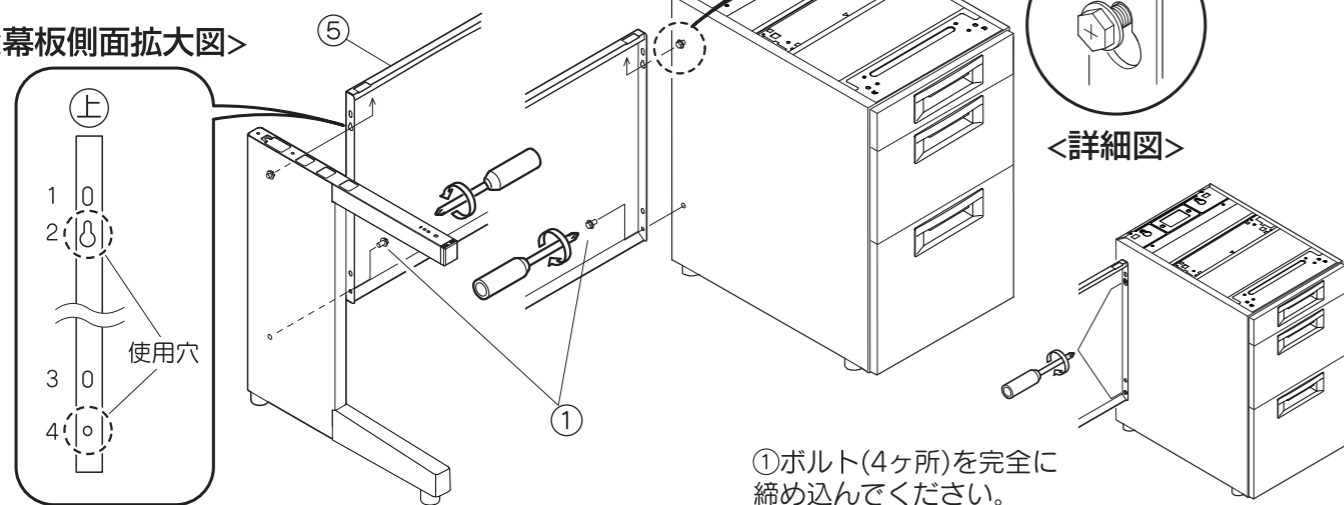
④袖キャビネットの側面上部穴に①ボルトを約5mm残した状態までねじ込みます。



2.幕板の取付

1.で取り付けた①ボルトに⑤幕板上部の穴(上から2番目)を掛けて、4番目の穴と脚のネジ穴を合わせ①ボルトで内側から固定してください。

<幕板側面拡大図>

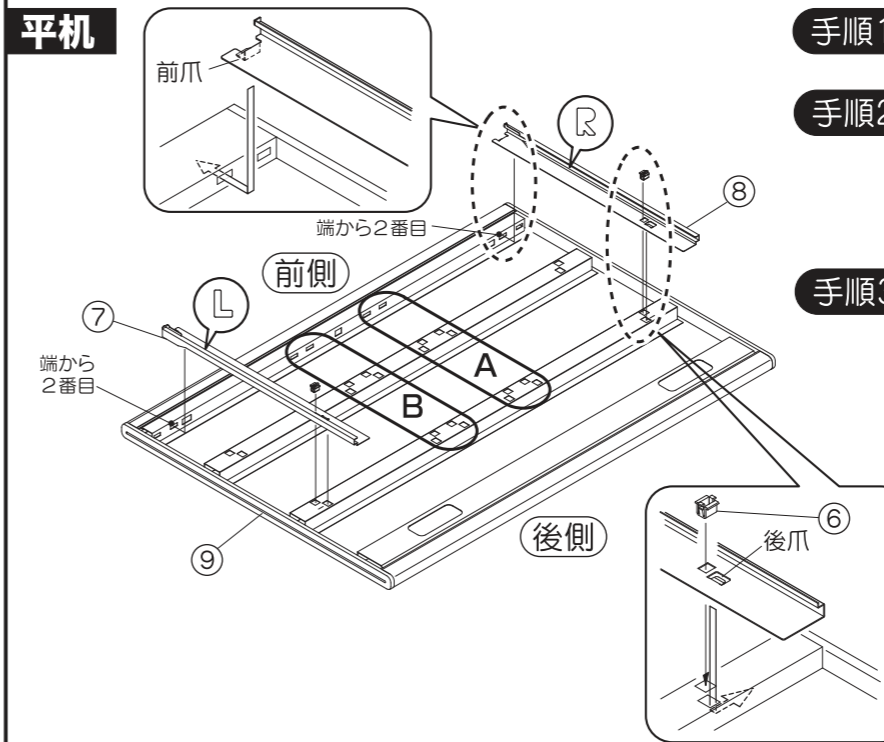


①ボルト(4ヶ所)を完全に締め込んでください。

3.トレーレールの取付

⑨天板を裏返し、⑦⑧トレーレールを下記手順で取り付けてください。

平机

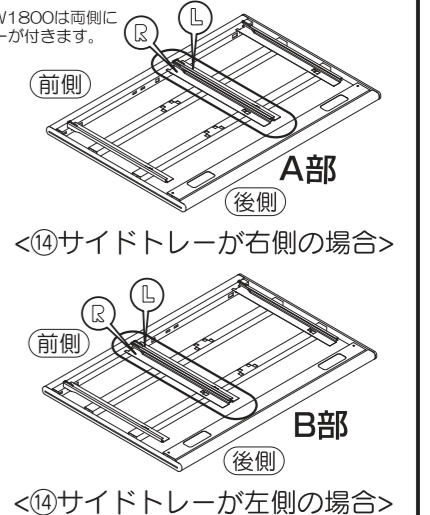


手順1 天板前側の端から2番目の穴にレールの前爪を矢印の方向に差し込んでください。

手順2 レールの後爪を角穴にはめ込んでから矢印の方向にスライドさせ、⑥レールクリップで固定します。レールクリップは『カチッ』と音がするまではめ込んでください。

手順3 ⑭サイドトレイの取付位置により、上記AまたはB部に⑦⑧トレーレールを取り付けてください。

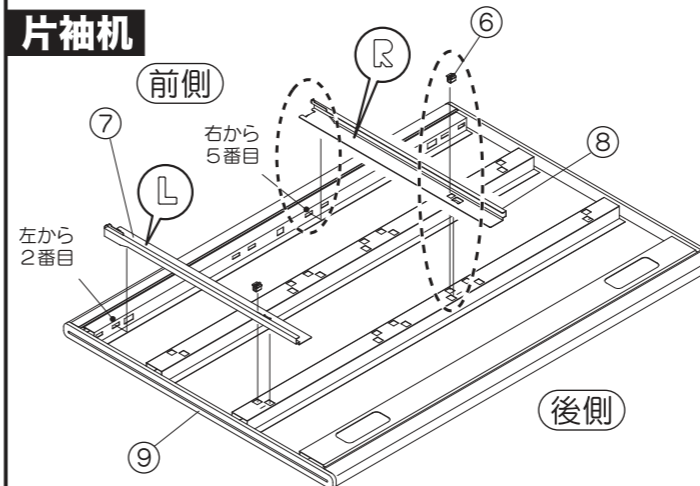
※W1500~W1800は両側にサイドトレイが付きま。



<⑭サイドトレイが右側の場合>

<⑭サイドトレイが左側の場合>

片袖机

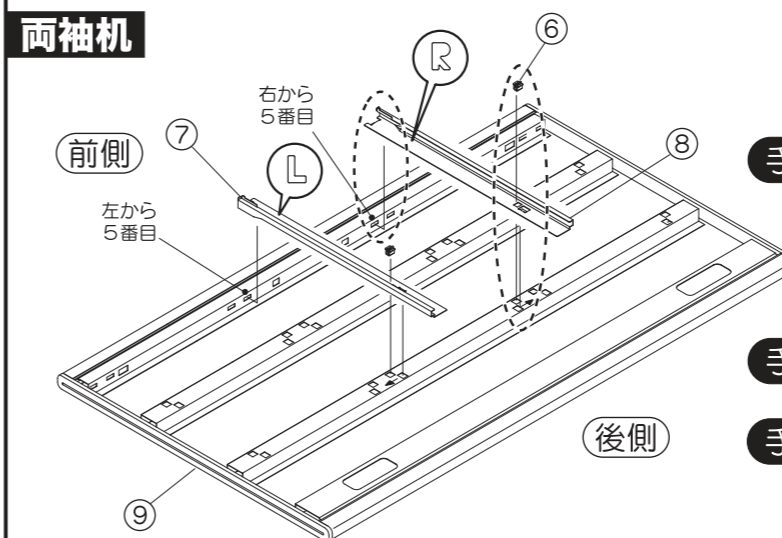


手順1 天板前側の右端から5番目の穴に⑧トレーレールの前爪を矢印の方向に差し込んでください。

手順2 平机と同様に⑥レールクリップで固定します。

手順3 天板前側の左端から2番目の穴に⑦トレーレールの前爪を矢印の方向に差し込んでください。手順2と同様にして、⑦トレーレールを固定してください。

両袖机



手順1 天板前側の右端から5番目の穴に⑧トレーレールの前爪を矢印の方向に差し込んでください。

手順2 平机と同様に⑥レールクリップで固定します。

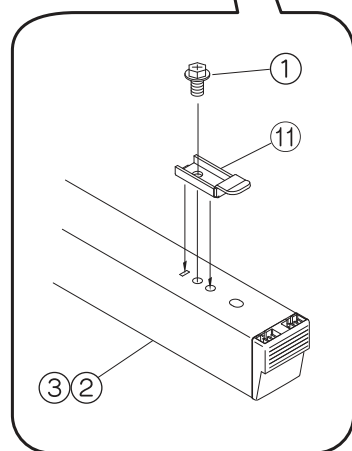
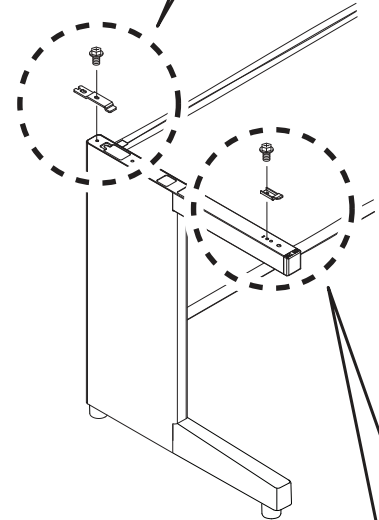
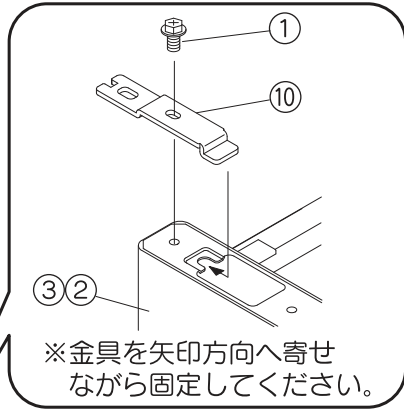
手順3 天板前側の左端から5番目の穴に⑦トレーレールの前爪を矢印の方向に差し込んでください。手順2と同様にして、⑦トレーレールを固定してください。

4.金具A・B・Cの取付

左右脚の場合

手順1

⑩金具Aを②左脚の後側に①ボルトで固定してください。



手順2

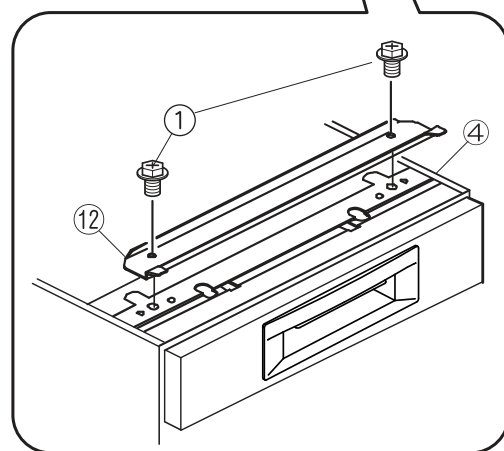
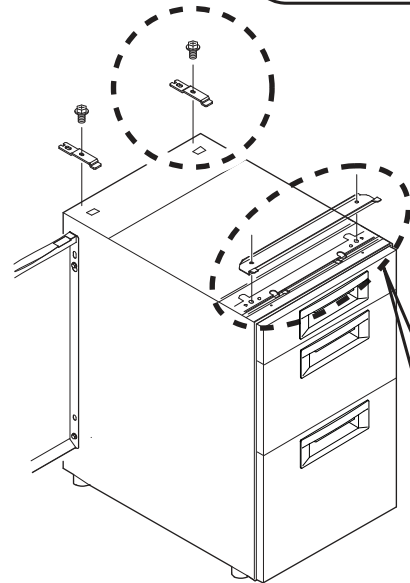
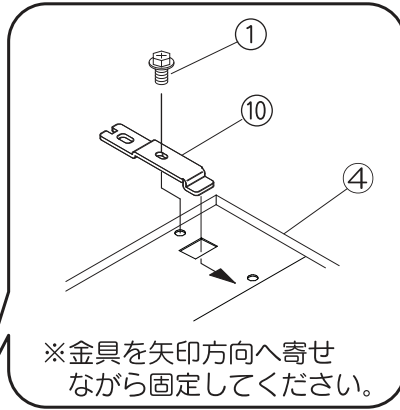
⑪金具Bを②左脚の前側に①ボルトで固定してください。

※③右脚の場合も同様に取付けます。

袖キャビネットの場合

手順1

⑩金具Aを④袖キャビネットの後側に①ボルトで固定してください。(2ヶ所)

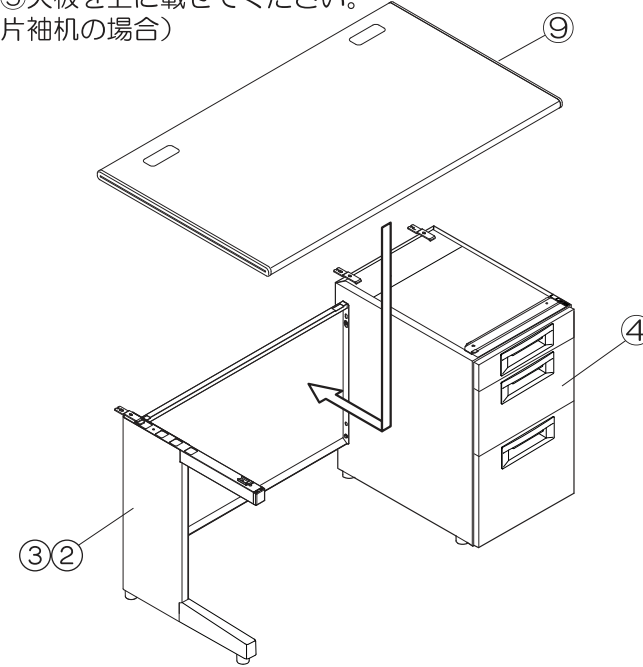


手順2

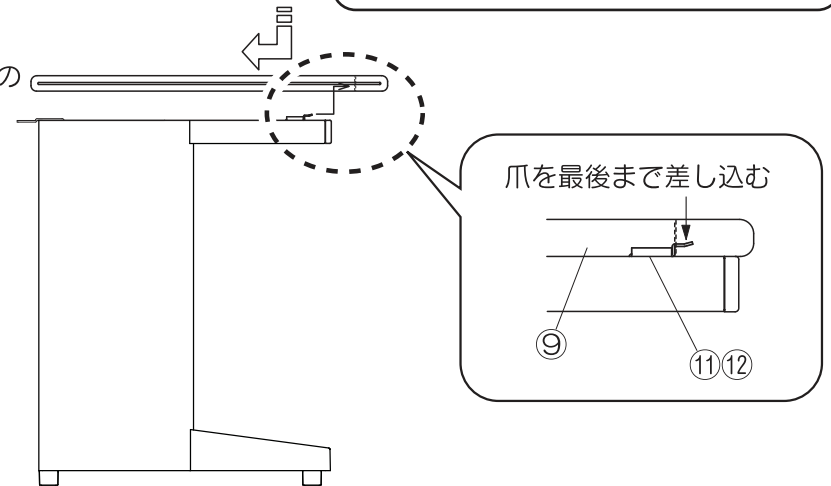
⑫金具Cを④袖キャビネットの前側に①ボルトで固定してください。

5.天板の取付

②③左右脚または④袖キャビネットを平行にしてください。その後、⑨天板を上に乗せてください。(下図は片袖机の場合)

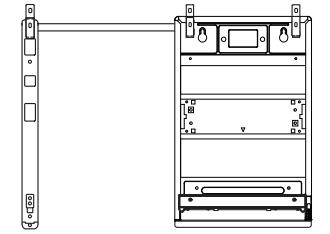


⑪金具Bおよび⑫金具Cの爪を④天板裏側の角穴(端部)に合わせて、⑨天板を前から後側へスライドさせてください。



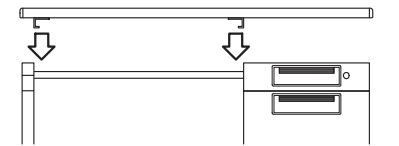
△注意

1.天板取付前にすべての金具がまっすぐに取付けられていることを確認してください。



※金具が斜めに取付けられていると天板が正しく取り付けできません。

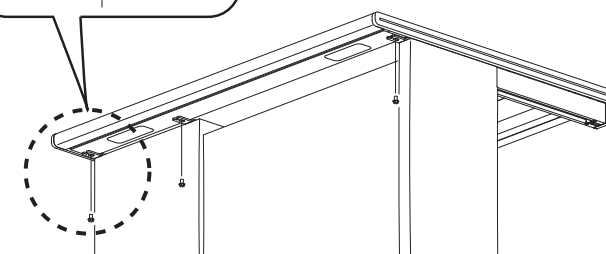
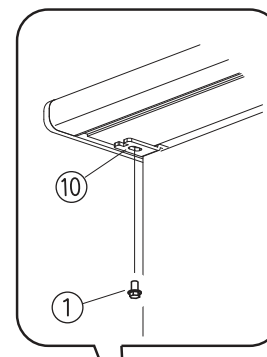
2.トレーレールが、脚と袖キャビネットの内側に収まるように天板を乗せてください。



6.天板の固定

⑨天板後側の⑩金具Aを①ボルトで天板に固定してください。

平机・・・2ヶ所
片袖机・・・3カ所
両袖机・・・4カ所



7.トレー・キャップの取付

⑬⑭トレーを⑦⑧トレーレールに差し込んでください。④キャビネットの外側に⑮キャップを取付けてください。

