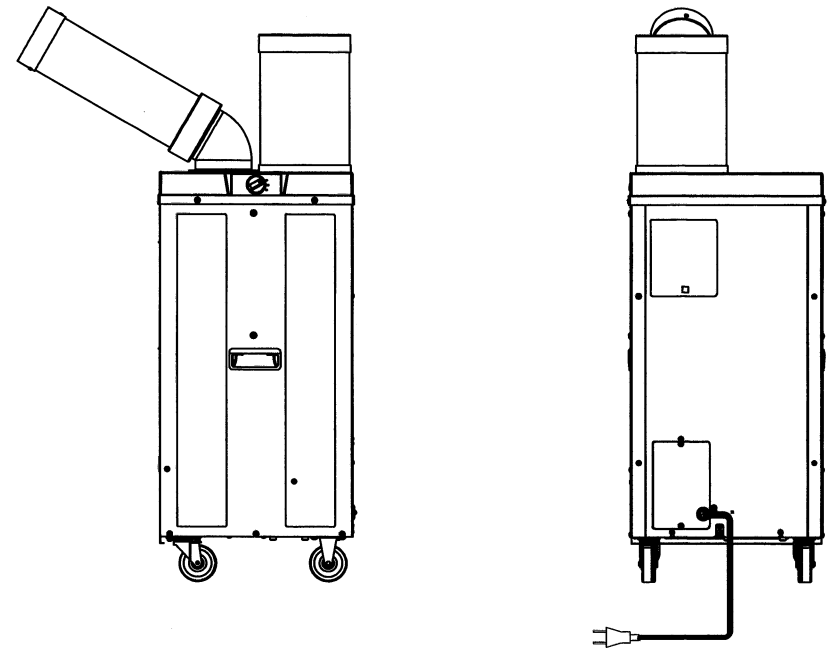
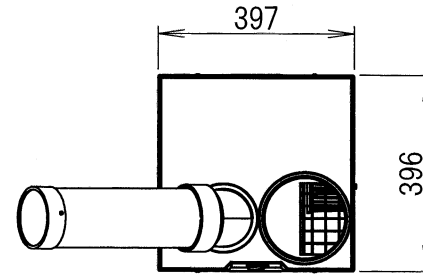
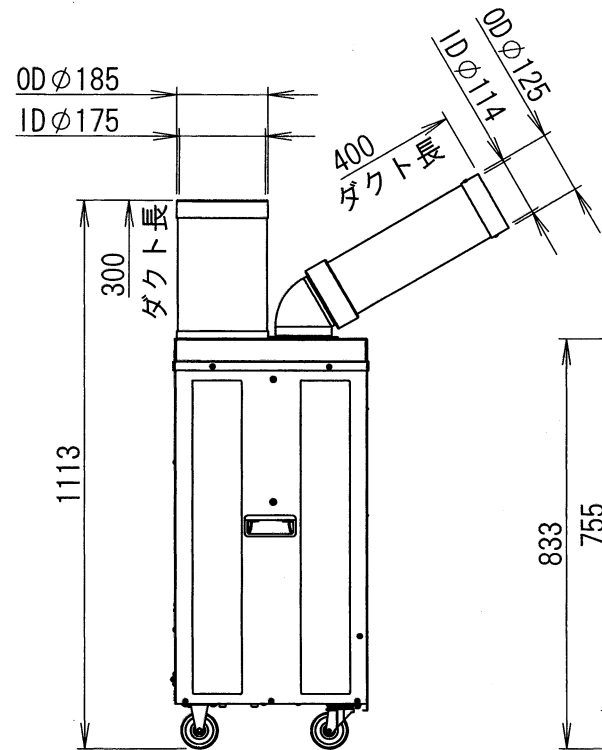


管理No. 5143000-24-10

製品名：SS-25DL-1T



仕様

品名	電源 (V)	冷房能力 (kW)	電気特性			電源コード	本体質量 (kg)	冷媒ガス
			運転電流 (A)	始動電流 (A)	消費電力 (kW)			
SS-25DL-1T	100	2.3/2.8	9.9/9.3	45.9/41.9	0.78/0.92	1.8m プラグ付	34	R32

注意：冷房能力及び電気特性は室温37℃相対湿度60%条件で運転した値です。  
使用環境 25℃50%～45℃40%

**Suiden** 環境機器総合メーカー  
株式会社 スイデン