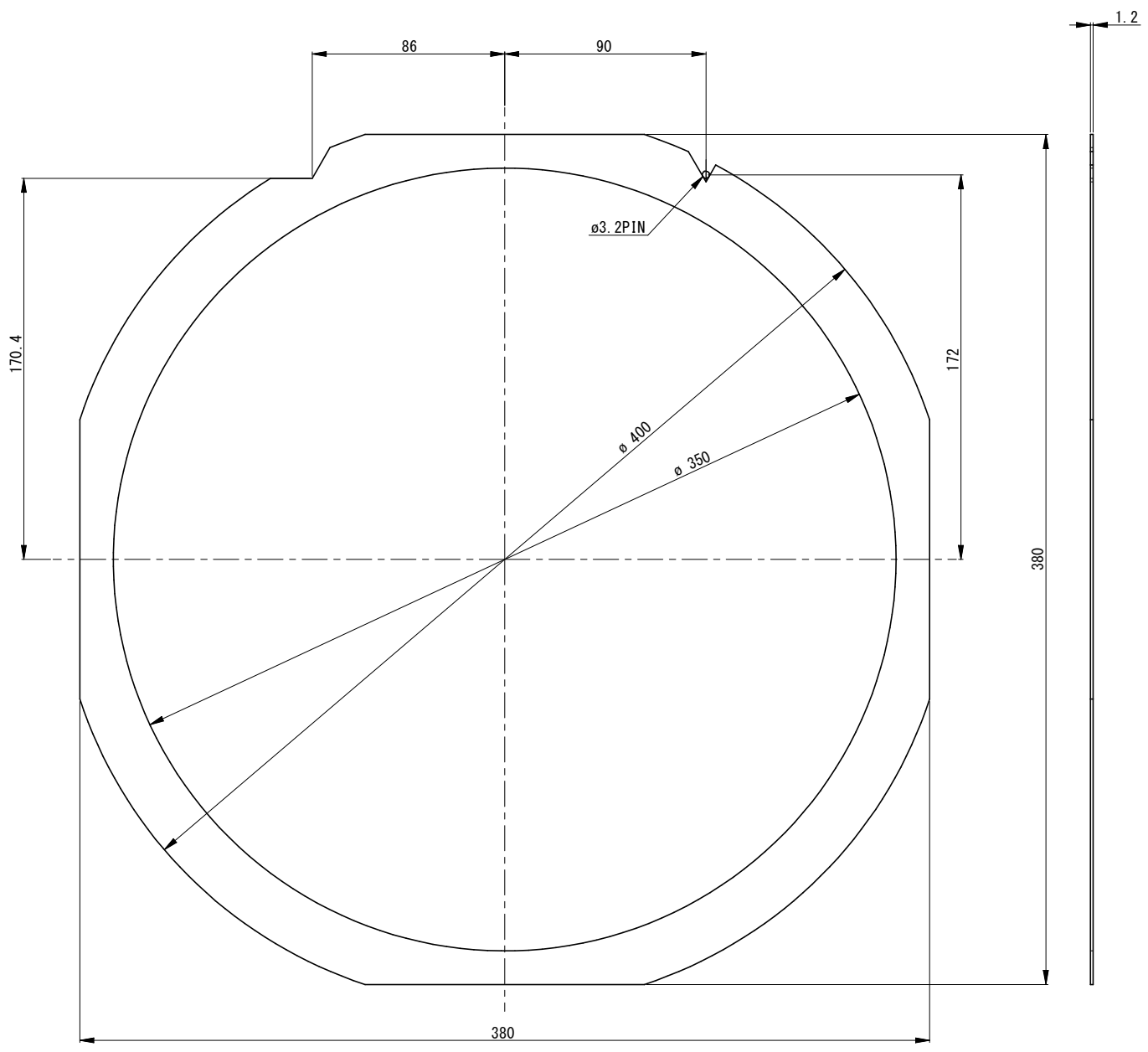


打ち抜きの普通許容差/金属プレス加工品	
寸法の区分	許容値
6以下	±0.3
6を越え 3.0以下	±0.5
3.0を越え 1.20以下	±0.8
1.20を越え 4.00以下	±1.2
4.00を越え 10.00以下	±2.0
10.00を越え 20.00以下	±3.0



- 注1) そり量は0.3mm以下のこと  
 2) 有害なバリやキズ無きこと  
 3) 表面処理有 (無電解ニッケルめっき)  
 4) 磁性有り

製図	岡田	日付	2024.04.08	個数		製品名	ISTFR1212	
検図	山口	投影法		材質	ステンレス			
承認	小林	尺度	1:1					
株式会社アイエス							図面No.	IS-Z-0050