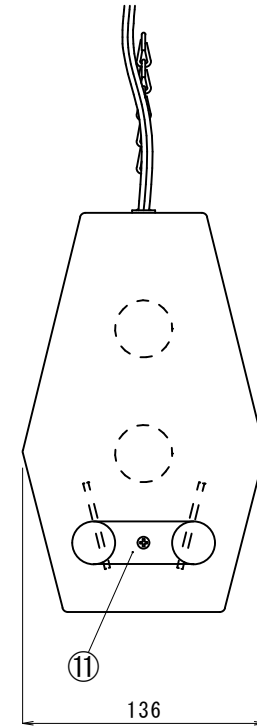
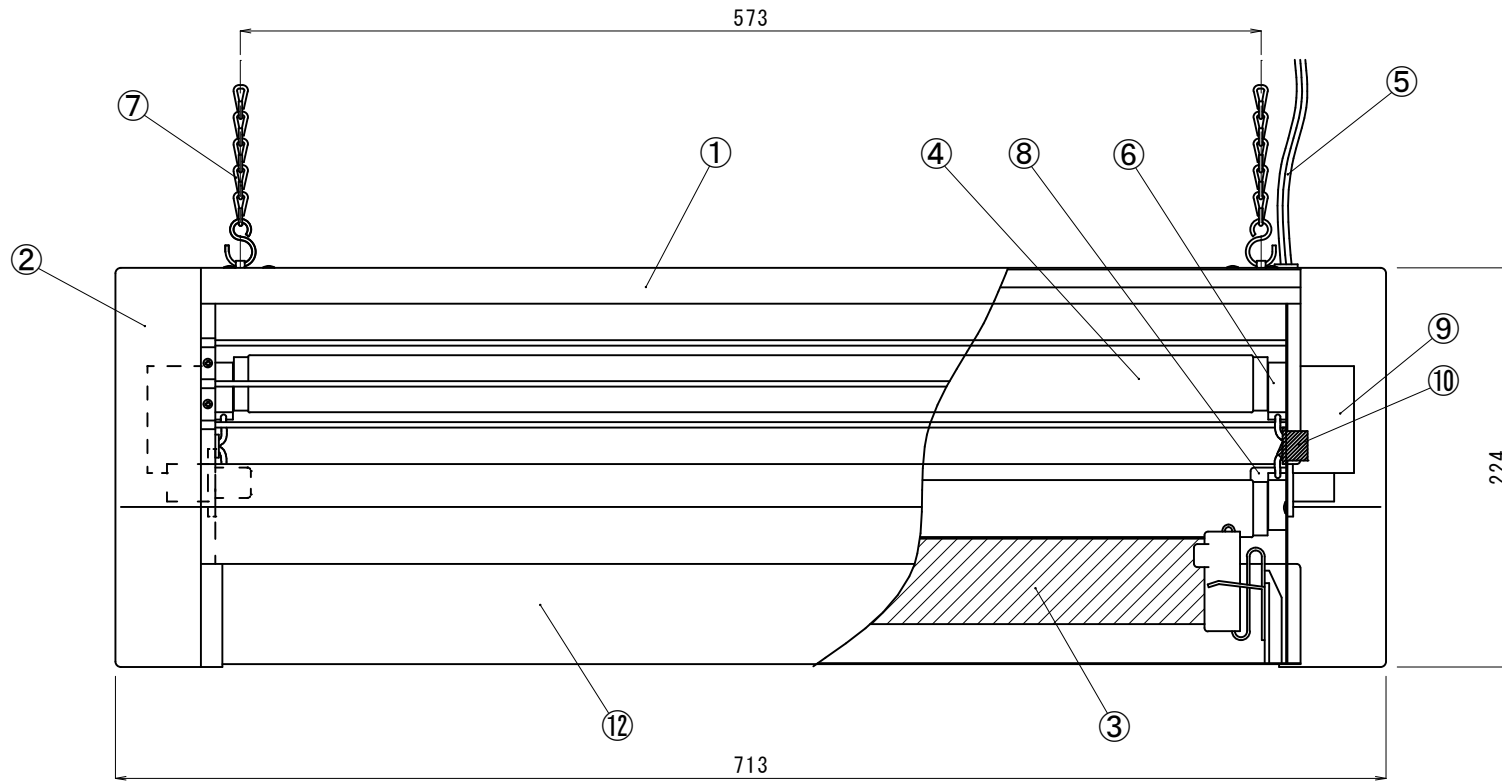


ハエポン MP-8100 構造図



◆主部品一覧

風船番号	名称	使用個数	規格	備考
①	本体	1	SUS-430 (HL)	
②	サイドカバー	2	AES樹脂	白色
③	捕虫紙	2	S-20	粘着剤付
④	誘虫灯	2	FL20SBL-MP	20W
⑤	電源コード	1	VFF0.75mm	L型プラグ付/2m
⑥	FLソケット	4	G13	
⑦	クサリ	2	SUS304	エスカン付/50cm
⑧	点灯管	2	FG-1E	10~30W用
⑨	安定器	2	ECD-20100AB1	20W 1灯用
⑩	電源スイッチ	1	ロッカースイッチ	シーソー型
⑪	脱着ツマミ	2	AES樹脂	白色
⑫	トレイ	1	SUS-430+AES	グレー

◆仕様

定格電圧	100V
定格周波数	50/60Hz
定格消費電力	36W
ランプ	20W x 2
寸法	713 X 136 X 224mm
重量	約 3.8kg
有効面積	約 30~50㎡

※有効面積は、周囲の環境や設置場所により異なります。

◆付属品

- ・壁掛金具 ~ 1セット
- ・ハエポン専用受皿シート (2枚入)

承認図

年 月 日

社名

ベンハーはかり株式会社