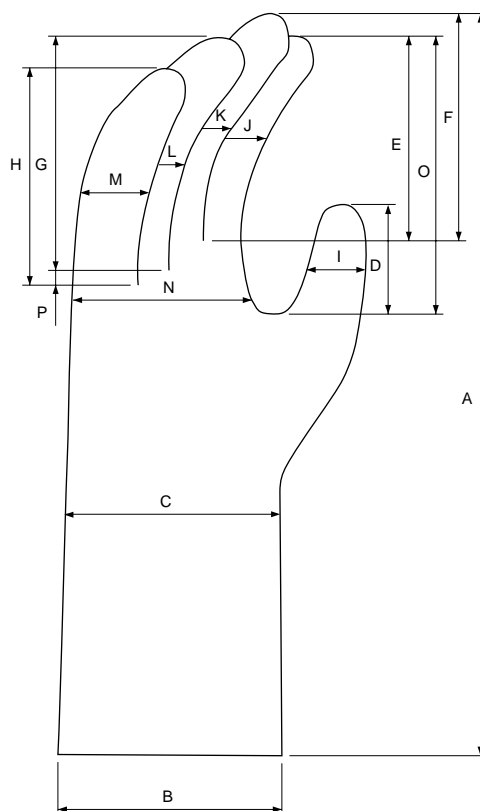


シリコン手袋

6-946-11 ~ 13.21 ~ 23.32.33

外形寸法図

部位	寸法 (mm)				
	-11 -21 S	-12 -22 M	-13 -23 L	-32 M	-33 L
A	300	300	300	600	600
B	130	130	150	243 (155)	243 (155)
C	107	115	125	115 (73)	125 (80)
D	49	55	57	55	57
E	61	64	70	64	70
F	66	74	80	74	80
G	60	67	70	67	70
H	46	53	54	53	54
I	32	38	40	38	40
J	28	33	33	33	33
K	29	33	35	33 (21)	35 (22)
L	27	33	34	33	34
M	25	30	30	30	30
N	94	112	120	112 (71)	120 (76)
O	102	106	112	106	112
P	9	9	9	9	9



(注記)

1. Cは中指先から20cmを測定する。
2. NはQ/2の位置を基準にする。
3. 指の太さ (I.J.K.L.M) は指の中央部で測定する。
4. 印の寸法は扁平したときの値を示す。
5. () 表示は外径 (換算値) を示す。
6. 改良のため上記の寸法と変わることがあります。