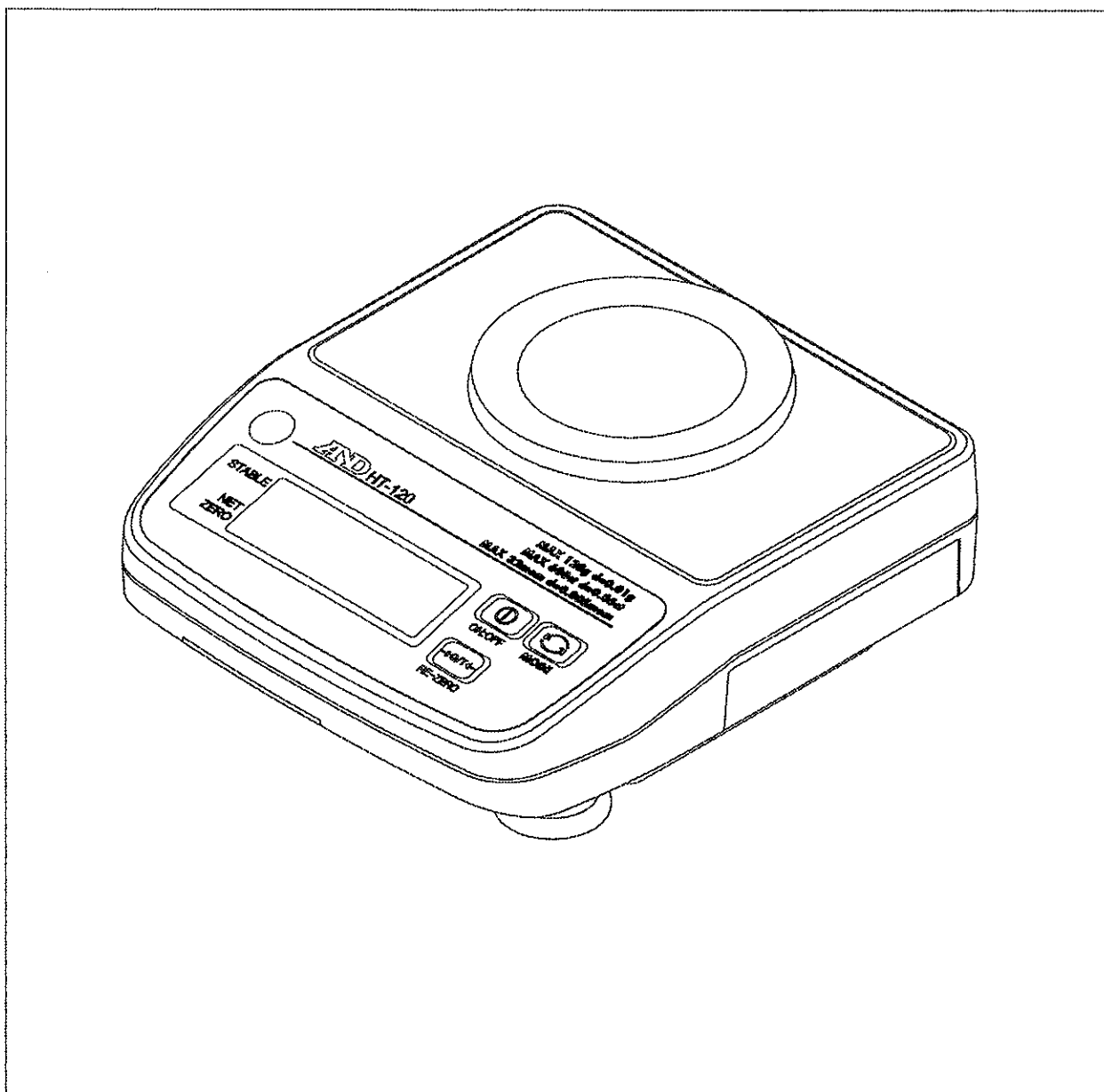


HT-120

# デジタルはかり

## 取扱説明書



**AND** 株式会社 **イー・アント・ティ**

1WMPD4002672



## 1. 安全にお使いいただくために

この取扱説明書には、お買い上げの製品を安全にお使いいただくため、守っていただきたい事項が記載されています。その表示と図記号の意味は次のようになっています。



### 警告

この表記は、誤った取り扱いをすると、人が死亡または重傷を負う可能性が想定される内容を示します。



### 注意

この表記は、誤った取り扱いをすると、人が傷害を負う可能性や物的損害の発生が想定される内容を示します。

- (1) 本書の一部または全部を無断転載することは固くお断りします。
- (2) 本書の内容については将来予告無しに変更することがあります。
- (3) 本書の内容は万全を期して作成しておりますが、ご不審な点や誤り、記載もれなどお気づきの点がありましたら、お買い求めの販売店または最寄の弊社営業所へご連絡ください。
- (4) 当社では、本機の運用を理由とする損失、損失利益等の請求については、(3)項にかかわらずいかなる責任も負いかねますのでご了承ください。

©2013 株式会社 エー・アンド・デイ

株式会社エー・アンド・デイの許可なく複製・改変などを行うことはできません。

### 警告

**修理** ケースを開けての修理は、サービスマン以外は行わないでください。保証の対象外になるばかりか、機器を損傷したり火災の原因となったりします。

#### 機器の異常

機器に異常が認められた場合は、速やかに使用をやめ、「故障中」を示す貼紙をするか、誤って使われることのない場所に移してください。そのままの使用継続は大変危険です。修理はお買い求めの販売店、または最寄りの弊社営業所にお問い合わせください。



## 2. 使用上の注意

### ⚠ 注意

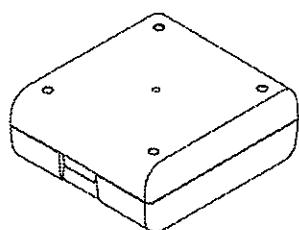
- 環境** はかりは精密機器です。設置する環境には十分注意してください。特に直射日光の当たる場所や高温多湿となる場所、埃の多い場所で長時間使用すると故障の原因になります。また、風の当たる場所や振動の多い不安定な場所で使うと、著しく精度が落ちる場合があります。しっかりした水平な台の上でお使いください。
- 取り扱い** 本体や計量皿に衝撃を与えないでください。また、計量皿にひょう量以上の荷重をかけないでください。故障の原因となります。HT-120は防水仕様ではありません。水などが内部に入ると故障の原因になります。長期間使わない場合やACアダプタのみで使う場合は、電池を抜いてください。
- 温度** はかりを極端に暑い場所や寒い場所（-10～40℃以外）および高温の環境下で使用することは避けてください。



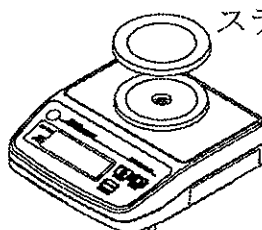
## 3. はじめに

この度は、デジタルはかりHT-120をお買いあげいただき誠にありがとうございます。ご使用にあたっては本書をお読みいただき、内容を良くご理解の上、正しくご使用ください。本書を読み終わった後は、大切に保管してください。

梱包箱を開けたさいに、以下のものがそろっていることを確認してください。

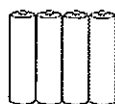


収納ケース



本体

ステンレス皿



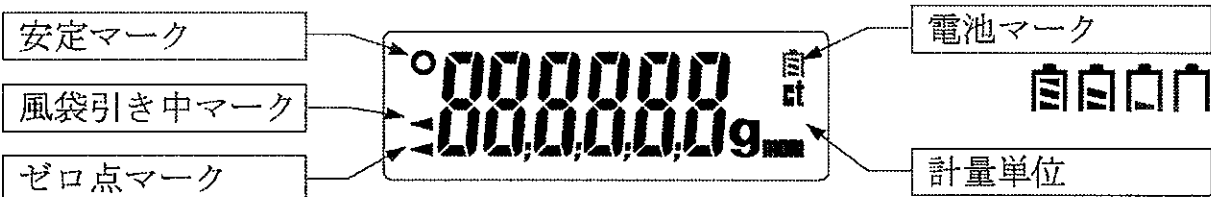
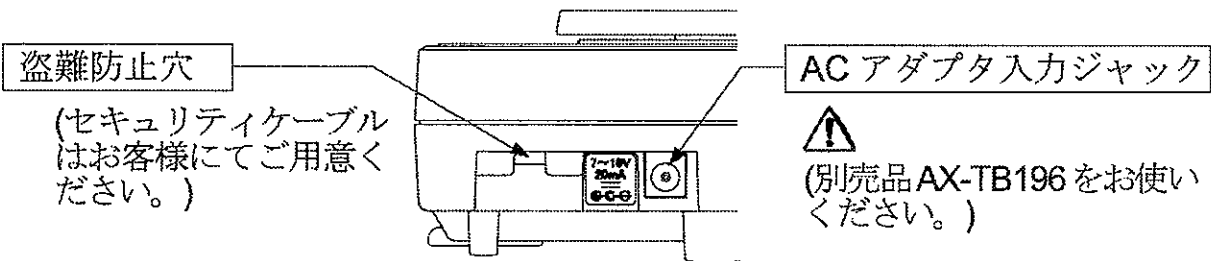
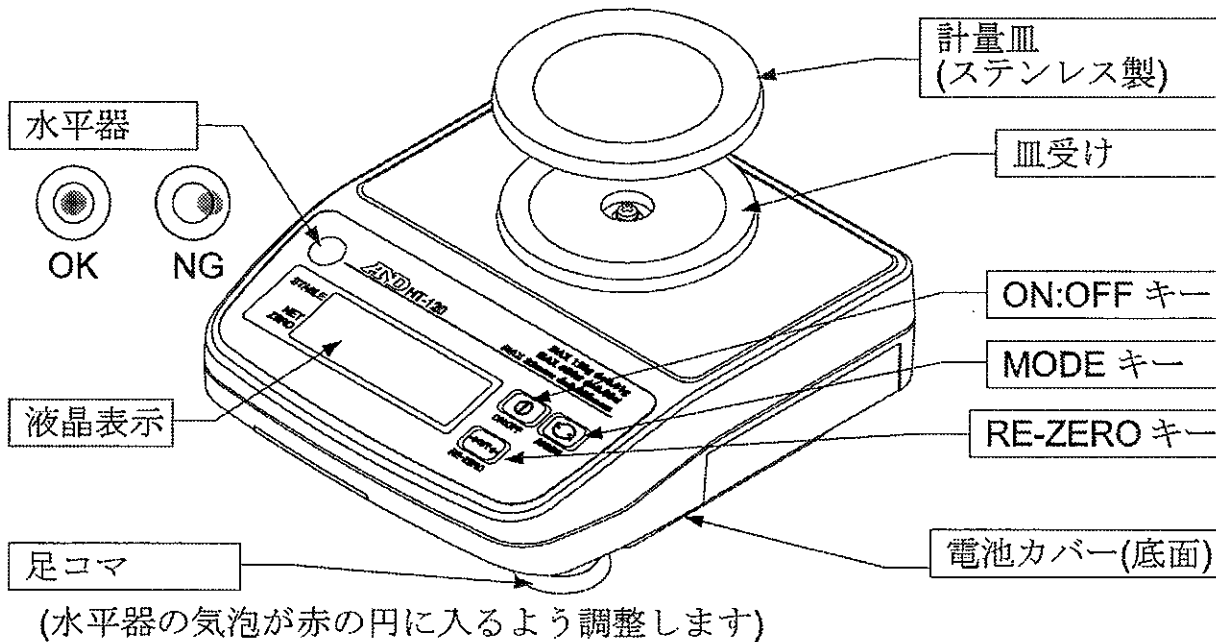
単3形乾電池4個  
(本体に収納)



取扱説明書



## 4. 各部名称



ON:OFF キー	電源をオン/オフします。
RE-ZERO キー	表示値をゼロにします。電源オン時のゼロ点を基準に、ひょう量の±2%以内ではゼロ点を設定してゼロ点マークが点灯、それを超えた荷重に対しては風袋引きして風袋引き中マークとゼロ点マークが点灯します。
MODE キー	計量単位を切り替えます。
安定マーク	計量値が安定していると点灯します。
風袋引き中マーク	風袋引き中であることを示します。
ゼロ点マーク	はかりのゼロ点で点灯します。風袋引き後の正味重量のゼロ点では風袋引き中マークと共に点灯します。
電池マーク	電池動作時に、電池残量を4段階で目安表示します。

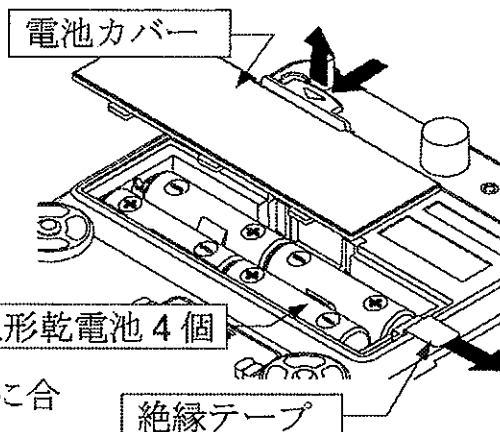


## 5. 取扱方法

- ❑ ご購入時、本体に付属電池が内蔵されています。使用前に絶縁テープを取り除いてください。なお、付属電池は動作確認用のため電池寿命が短い場合があります。

### 5.1. 電池の入れ方と交換方法

電池カバーをはずし、新しい単三形乾電池 4 個をケースの極性に合わせて正しく入れてください。



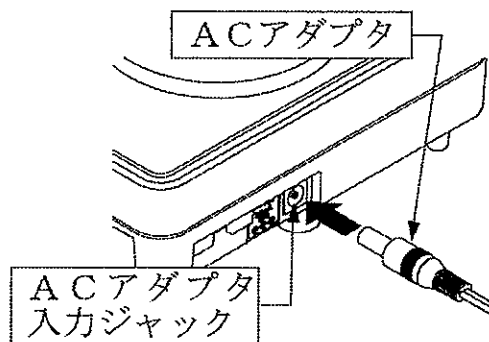
#### ⚠ 注意

- ❑ 電池の極性 (+/-) をケースの表示に合わせて正しく入れてください。
- ❑ 電池の交換は、4 本同時にまとめて行ってください。
- ❑ 異なった種類の電池、新旧の電池を混ぜて使用しないでください。
- ❑ 長期間使用しないとき

### 5.2. ACアダプタの接続

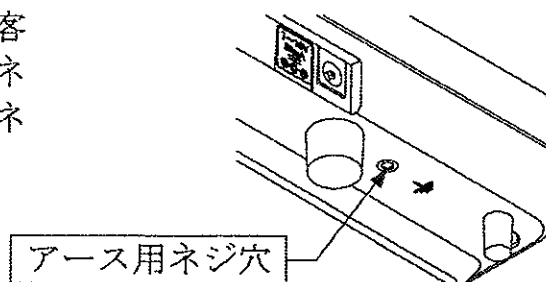
#### ⚠ 注意

- ❑ AC電源をご使用の場合は、必ず専用のACアダプタ（別売品 AX-TB196）をお使いください。
- ❑ ACアダプタを本体ACアダプタ入力ジャックに接続してください。



### 5.3. 静電気の影響が考えられる場合

- ❑ 湿度が低くなるとプラスチックなどの絶縁物は静電気を帯びやすくなります。静電気の影響を受けると計量値が不安定になったり、誤差を生じたりすることがあります。そのような場合、本体底面のネジ穴を利用してはかりを接地（アース）してください。影響を小さくできます。
- ❑ アース線および取り付けネジはお客様にてご用意ください。アース用ネジ穴の深さ 8 mm に合った M3 のネジをお使いください。



## 5.4. 基本操作

1. **ON:OFF** キーを押すと、全表示点灯の後ゼロを表示します。  
もう一度 **ON:OFF** キーを押すと、電源が切れます。
2. 必要に応じて **MODE** キーを押し、使用する計量単位を選択します。  
なお、電源オン時は最後に電源を切った時の計量単位でスタートします。
3. 計量前にゼロ表示を確認します。ゼロでない場合は、**RE-ZERO** キーを押してゼロにします。容器を使う場合、空の容器を計量皿にのせてから **RE-ZERO** キーを押してください。
4. 計量皿の上あるいは容器の中に計量物を置き、安定マーク **○** が点灯したら表示値を読み取ります。

## 5.5. エラー表示

- |                |   |
|----------------|---|
| <b>E</b>       | ひょう量を超えています。速やかに計量物をおろしてください。   |
| <b>-----</b>   | 電源オン時計量皿に何かのっけています。取り除いてください。<br>電源オン時や <b>RE-ZERO</b> キー押したとき、計量値が不安定な場合も表示されます。 |
| <b>Lb</b>      | 電池がなくなりました。新しい電池 4 個に交換してください。  |
| <b>[CAL E]</b> | キャリブレーション時、計量値が不安定な場合や校正分銅が正しくないときに表示されます。  |
| <b>Err #</b>   | 内部エラー (# はエラー番号を示します)。電源を入れなおしても表示される場合、修理が必要です。                                  |



## 6. 内部設定

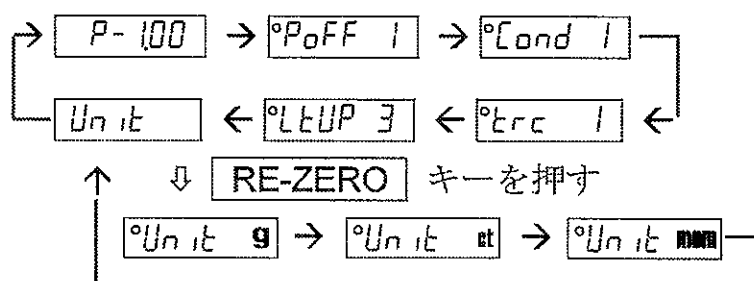
### 6.1. 内部設定モードに入る

1. 電源オフにします。
2. **RE-ZERO** キーを押しながら **ON:OFF** キーを押すと、バージョン表示 **P-100** (“1.00”は一例です) となります。この表示が内部設定モードのスタートとなります。

### 6.2. 内部設定モードでのキー操作

<b>MODE</b> キー	内部設定項目を選択します。
<b>RE-ZERO</b> キー	各項目の設定値を変更します。
<b>ON:OFF</b> キー	内部設定の操作を終了し電源オフにします。

バージョン表示からスタートし **MODE** キーを押すことによって、各内部設定項目が以下のように切り替わります。



“→”、“←” および “↑” は **MODE** キーによる移動を表します。

各内部設定項目を表示しているとき、**RE-ZERO** キーを押すとそれぞれの設定値を変更できます。  
設定操作を終了するときは、**ON:OFF** キーを押して電源オフにします。

### 6.3. オートパワーオフ機能

オートパワーオフ機能は、安定表示（安定マーク点灯）が約5分続くと自動的に電源が切れる機能です。

<b>P_oFF 0</b>	オートパワーオフ機能働かない。
<b>P_oFF 1</b>	オートパワーオフ機能働く。（出荷時設定）

### 6.4. フィルター条件

使用環境や用途に応じて計量の応答スピードを優先するか、外部振動などに対する計量の安定度を優先するかを指定します。

Cond 0	応答が速い／振動や風の影響を受けやすい
Cond 1	中間的な応答、外部の影響度（出荷時設定）
Cond 2	応答が遅い／振動や風の影響を受けにくい

## 6.5. ゼロトラッキング機能

温度など周囲環境の変化により生ずるゼロ点のゆっくりとした変化に追従して表示をゼロに保つ機能です。

trc 0	ゼロトラッキング機能働かない。
trc 1	ゼロトラッキング機能働く。（出荷時設定）

## 6.6. LCD バックライト制御

液晶表示部のバックライトを常時オンあるいはオフとすること以外に、計量データが一定期間安定すると、自動的にオフするよう設定できます。その場合、計量値の変化や何らかのキー操作で、再びオンとなります。

LEUP 0	バックライトは常にオフ
LEUP 1	安定マーク点灯 5 秒後にオフ
LEUP 2	安定マーク点灯 10 秒後にオフ
LEUP 3	安定マーク点灯 30 秒後にオフ（出荷時設定）
LEUP 4	安定マーク点灯 60 秒後にオフ
LEUP 5	バックライトは常にオン

## 6.7. 使用計量単位の設定

- HT-120 には下記の表の計量単位がありますが、それぞれ使用する／しないを設定できます。使い方に合わせて設定してください。
- 表示される計量単位の順番は表のとおりです。入れ替えることはできません。また、すべてを「使用しない」に設定することはできません。

MODE	キー	設定する計量単位を選択します。
RE-ZERO	キー	使用する／しないを選択します。

安定マーク ○ 点灯の単位が「使用する」を表します。

例) Unit g “g”を使用する。 Unit mom “mom”を使用しない。

単位	単位の名称	グラムへの換算値	設定時の表示
g	グラム	1 g	<span style="border: 1px solid black; padding: 2px;">Unit g</span>
ct	カラット	0.2 g	<span style="border: 1px solid black; padding: 2px;">Unit ct</span>
mom	もんめ	3.75 g	<span style="border: 1px solid black; padding: 2px;">Unit mom</span>

- 「カラット」は宝石専用の、「もんめ」は真珠専用の計量単位です。





## 7. 校正（キャリブレーション）

- 正確な計量を行うために、最初に設置したときや遠隔地に移動したときには、キャリブレーション（校正）を行うことをお勧めします。また、計量精度維持のために定期的に行うことをお勧めします。

### 7.1. 分銅を使った校正

- 校正用分銅として 100 g (±2 mg 以内) を用意してください。なお、分銅は別途お買い求めください。
- 1. 電源オフ状態で、**RE-ZERO** キーと **MODE** キーを押しながら **ON:OFF** キーを押すと、**[CAL ]** 表示になります。
- 2. **RE-ZERO** キーを押すと、**[CAL ]** 表示が **[CAL 0g]** 表示になります。計量皿に何にもものせずに **RE-ZERO** キーを押してください。
- 3. 計量値が安定するまで **[CAL ]** が点滅、安定するとゼロ点が校正され、**[CAL 100g]** 表示（出荷時設定）になります（10 の位の数字は点滅）。
- ゼロ点だけの校正で終了する場合、ここで **ON:OFF** キーを押して電源オフにしてください。
- 4. **[CAL 100g]** 表示で、計量皿中央に 100 g 分銅をのせ **RE-ZERO** キーを押してください。計量値が安定するまで **[CAL ]** が点滅、安定すると分銅による校正が終了し、**[End ]** 表示になります。
- 100 g 以外の正用分銅（50 g 以上を推奨）を使う場合は、分銅を載せる前に **MODE** キーで表示を分銅値に合わせます。**MODE** キーを押すごとに点滅桁が+1 され、10 g 単位で変更できます。
- 5. 分銅をおろし、**ON:OFF** キーで電源オフにして終了です。

### 7.2. 重力加速度補正

- はかりは工場出荷時に、重力加速度  $9.7985 \text{ m/s}^2$  に対して校正されています。お使いの場所の重力加速度がこれとは異なり、また校正用分銅を用意できない場合、末尾の重力加速度マップを参考にして重力加速度の値を設定してください。
- 1. “7.1. 分銅を使った校正” 1. 項の **[CAL ]** 表示で、**MODE** キーを押すと、**[9.7985]** 表示（出荷時設定）になります。
- 2. **RE-ZERO** キーを押すと、変更桁が点滅を始めます。使用場所の重力加速度を、次のキーを使って変更してください。

**RE-ZERO** キー 点滅桁の数字が+1 されます。

**MODE** キー 点滅桁が移動します。

- 新しい値を設定したら、**MODE** キーを押しながら **RE-ZERO** キーを押してください。**End** を約 1 秒間表示した後点滅が止まります。
- ON:OFF** キーで電源オフにして終了です。

### 7.3. 校正値を出荷時状態に戻す

□ 校正値、重力加速度の値を工場出荷時の状態に戻すことができます。例えば、正しい分銅がないにもかかわらず分銅を使った校正を行ってしまったような場合でも、元に戻すことができます。

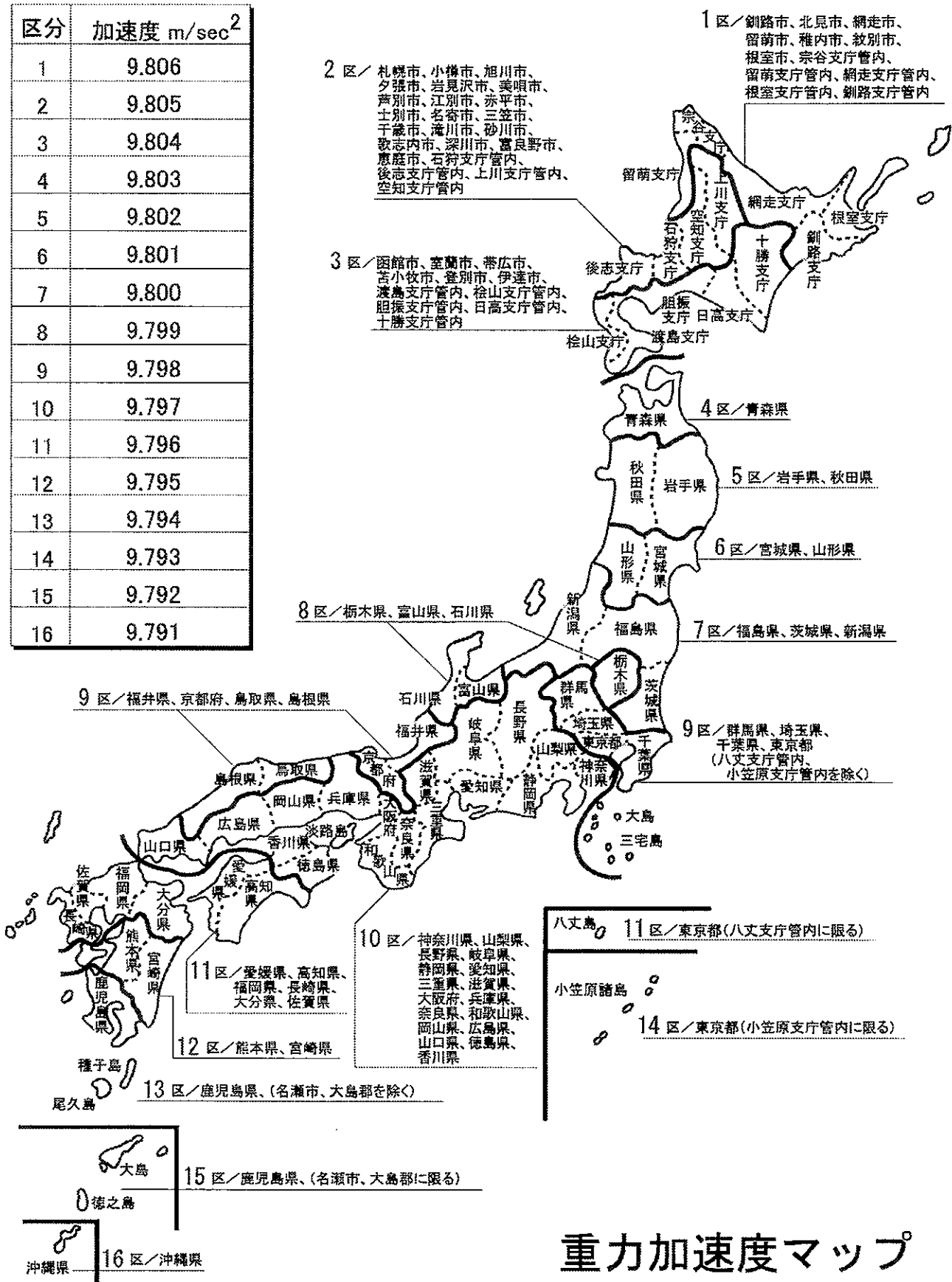
- “7.1. 分銅を使った校正” 1. 項の **[AL]** 表示で、**MODE** キーを 2 回押すと、**[Lr]** 表示になります。
  - RE-ZERO** キーを押すと **[Lr no]** 表示になります。もう一度押すと、**[Lr G0]** 表示に変わります。出荷時状態に戻すには、この表示で次に進みます。
  - MODE** キーを押しながら、**RE-ZERO** キーを押すと、**End** を約 1 秒間表示した後、**[Lr]** 表示に戻ります。**ON:OFF** キーで電源オフにして終了です。
- **[Lr no]** 表示に対して同じ操作をした場合は、**End** を表示することなく、**[Lr]** 表示に戻ります。



## 8. 仕様

モデル	HT-120		
ひょう量	120 g	600 ct	32 mom
目量	0.01 g	0.05 ct	0.005 mom
直線性	± 0.02 g		
再現性	0.01 g (標準偏差)		
スバンドリフト	± 50 ppm / °C (5 °C ~ 35 °C)		
使用温湿度範囲	-10 °C ~ 40 °C、85 %RH 以下 (結露しないこと)		
表示	7 セグメント LCD 文字高 15 mm バックライト付き		
表示書換回数	約 10 回 / 秒		
電源	単三形乾電池 (R6P / LR6) 4 個または、AC アダプタ		
電池寿命	約 500 時間 (20 °C、アルカリ乾電池、バックライトオフ)		
計量皿寸法	φ 70 mm		
本体寸法	136 (W) x 150 (D) x 57.5 (H) mm		
本体質量	約 500 g (電池含まず)		
最大風袋引	120 g		
校正分銅値	100 g (出荷時設定)		
標準付属品	取扱説明書、単三形乾電池 (動作確認用)		
別売アクセサリ	AC アダプタ (AX-TB196)		

区分	加速度 m/sec <sup>2</sup>
1	9.806
2	9.805
3	9.804
4	9.803
5	9.802
6	9.801
7	9.800
8	9.799
9	9.798
10	9.797
11	9.796
12	9.795
13	9.794
14	9.793
15	9.792
16	9.791



# 重力加速度マップ