

MEISTER®ピンセット



スイス rubis 社製 MEISTER®ピンセットは、熟練職人の手作業によって生み出される、精密作業用高品質ピンセットです。その使い心地は、スイスが誇る時計職人にも愛用され、高級時計の品質を陰ながら支えています。厳選された原材料のみを使用し、長年培われた経験と技術によって、それぞれの材料特性を生かしたピンセットを生み出し続けています。



超純水洗浄・クリーンパック(クリーンパック仕様製品のみ)

- 18MΩの超純水でピンセット表面の油分や塵を除去します。
- 洗浄・乾燥後クラス 100 のクリーンルームで1本ずつ包装しています。
- 厳しいクリーンルームの環境下でも安心してご使用頂けます。

材料特性

<SA(耐酸鋼)製>

- 耐酸性のステンレス鋼(SUS316L)製です。
- 非磁性です。
- 耐熱温度※1は約 500°Cです。

<AXAL 合金製>

- コバルトを基材としたクロム・ニッケル・モリブデンの合金です。
- ビッカース硬度 500 以上で、SA 鋼比約 2.5 倍の硬度、耐摩耗性に優れます。
- 磁化しません。
- ハンダの付着はありません。
- 耐熱温度※1は-269~500°Cで、超低温域から高温域までご使用頂けます。
- 耐酸性に非常に優れます。

<TNF(チタン)製>

- チタン IMI-125(Titan Grade2)製です。
- 重量は SA 鋼比 60%以下で、非常に軽量です。
- ビッカース硬度 300 以上で、SA 鋼比約 1.5 倍の硬度です。
- 磁化しません。
- ハンダの付着はありません。
- 耐熱温度※1は約 800°Cです。
- 耐酸性に非常に優れます。

<DURAX(ステンレス鋼)製>

- ステンレス鋼(Durax X46Cr13)製です。
- ビッカース硬度 600 以上で、SA 鋼比約 3 倍の硬度、耐摩耗性に非常に優れます。
- 耐熱温度※1は約 500°Cです。

<SA 製グリップタイプ>

- グリップ部のエポキシ樹脂滑り止めコーティングにより、品質管理用手袋などの布製手袋着用時の作業に適しています。
- 耐熱性コーティングにより、熱い物や冷たい物を保持した際に、指先に熱が伝わりにくく、快適に作業できます。
- グリップ部耐熱温度は 140°Cです。

材料特性表

	SA	AXAL	TNF	DURAX
ビッカース硬度(HV)	200 以上	500 以上	300 以上	600 以上
磁性	○	◎	◎	×
耐酸性	○	◎	◎	×
ハンダの付着	×	◎	◎	×
耐食性	○	○	○	×
耐摩耗性	○	◎	○	◎

※1 耐熱温度は材質の変質が発生しない目安の温度です。

仕様表

					品番					
					SA			AXAL	TNF	DURAX
					非洗浄	クリーンパック	グリップ	非洗浄	クリーンパック	非洗浄
TYPE	全長	幅	肉厚		2-8028	6-7905	3-1611	2-5149	6-7905	1-2005
標準形	OC-9	90	5	1.5	-05	-14	-05	-	-13	-
	3C	110	8	1.5	-11	-31	-11	-11	-30	-08
	OC-11	110	8	1.5	-06	-17	-06	-06	-16	-07
	00C	110	9	2.5	-03	-11	-03	-	-10	-
	00	115	10	2.5	-02	-03	-02	-	-02	-02
	00B	115	10	2.5	-04	-08	-04	-	-07	-
	0	120	10	1.5	-01	-05	-01	-01	-	-01
	1	120	10	1.5	-07	-25	-07	-07	-24	-03
	3	120	10	1.5	-10	-28	-10	-10	-27	-05
	AA	125	11	1.5	-19	-22	-19	-	-	-
	SS	135	8	1.5	-21	-20	-21	-21	-19	-06
先端絞り形	4	110	10	1.5	-12	-37	-12	-12	-36	-11
	5	110	10	1.5	-13	-40	-13	-13	-39	-10
	2	115	10	1.5	-08	-34	-08	-08	-33	-04
	2A	120	10	1.5	-09	-54	-09	-09	-53	-12
	F	120	10	1.5	-20	-56	-20	-20	-	-14
先端鷲形	6	110	10	1.5	-16	※1	-16	-	-	-
	5A	115	9	1.5	-14	-46	-14	-14	-45	-09
	5AR	115	10	1.5	-15	-43	-15	-	-42	-
	7	115	10	1.5	-17	-49	-17	-17	-48	-13
	7B	115	10	1.5	-18	-51	-18	-	-57	-

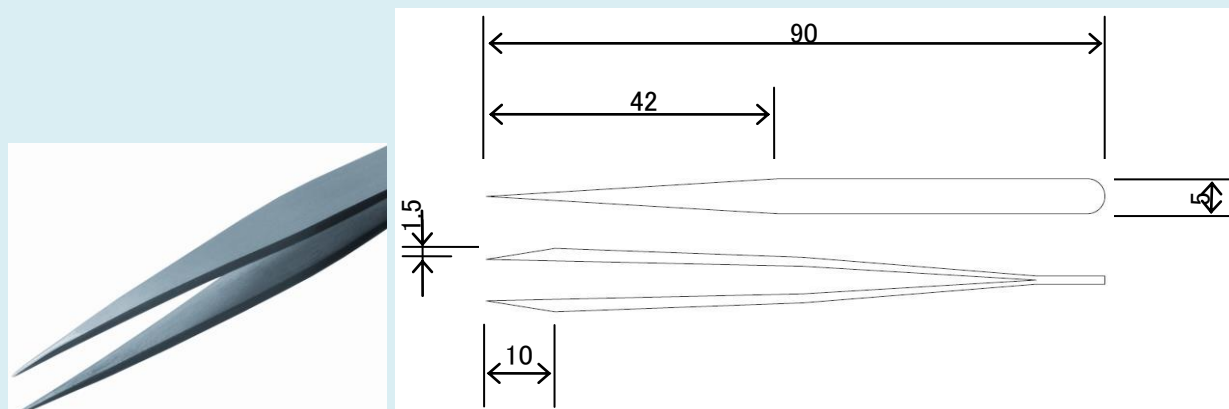
単位[mm]

※1 9-5680-01

<TYPE:0C-9>

標準形状タイプで最も短く、スリムです。

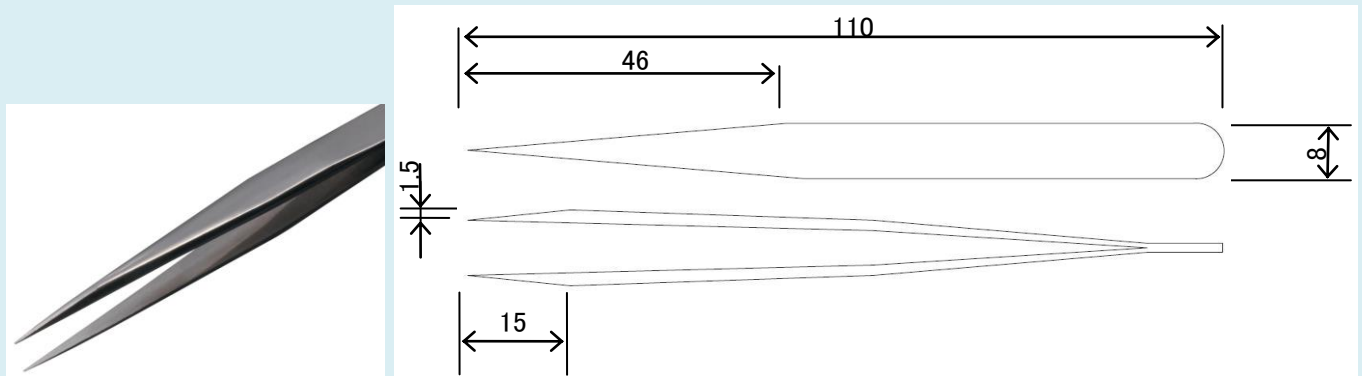
品番	SA			AXAL	TNF	DURAX
	非洗浄	クリーンパック	グリップ	非洗浄	クリーンパック	非洗浄
品番	2-8028-05	6-7905-14	3-1611-05	-	6-7905-13	-



<TYPE:3C>

先端部側面は視野を妨げないように丸面取り仕上げで、細かな作業に適しています。

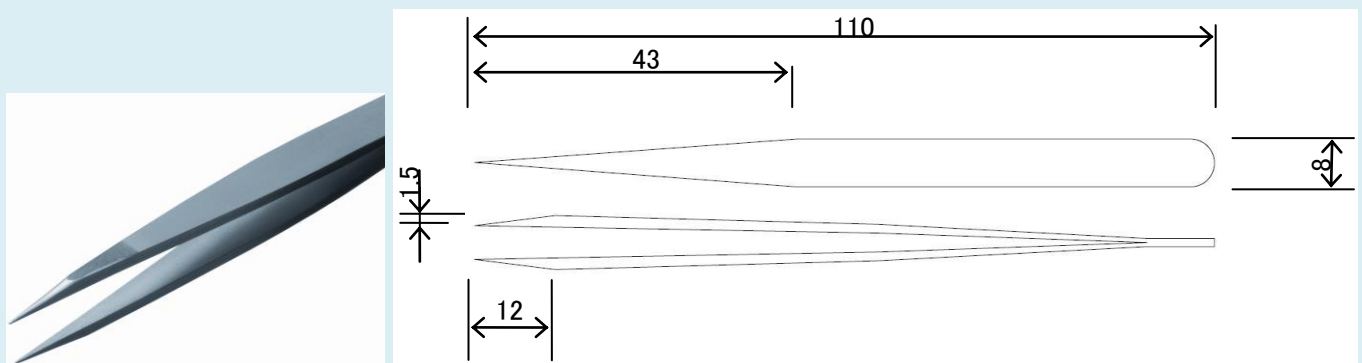
品番	SA			AXAL	TNF	DURAX
	非洗浄	クリーンパック	グリップ	非洗浄	クリーンパック	非洗浄
	2-8028-11	6-7905-31	3-1611-11	2-5149-11	6-7905-30	1-2005-08



<TYPE:0C-11>

先端部側面は視野を妨げないように丸面取り仕上げで、細かな作業に適しています。
3Cタイプより先端部に厚みがあり、力のかかる作業に適しています。

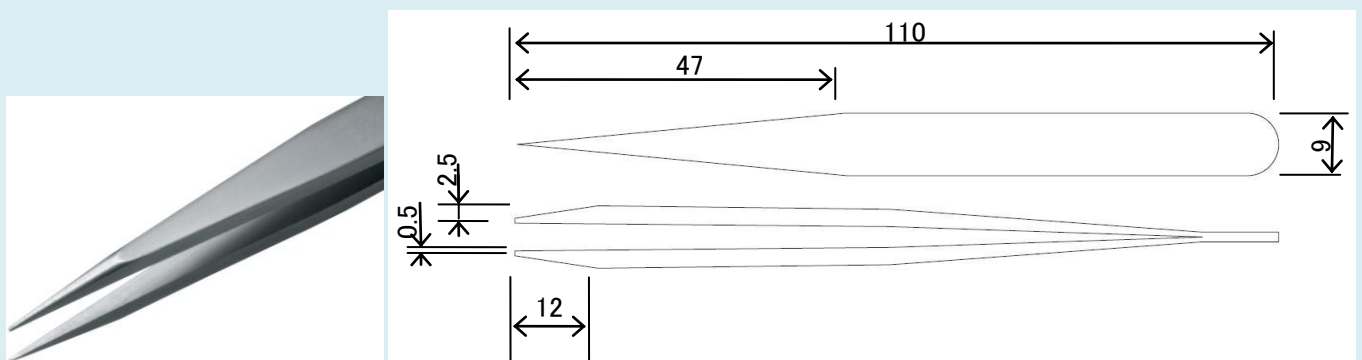
品番	SA			AXAL	TNF	DURAX
	非洗浄	クリーンパック	グリップ	非洗浄	クリーンパック	非洗浄
	2-8028-06	6-7905-17	3-1611-06	2-5149-06	6-7905-16	1-2005-07



<TYPE:00C>

厚み 2.5mm と肉厚でしなりにくく、強く保持する作業に適しています。

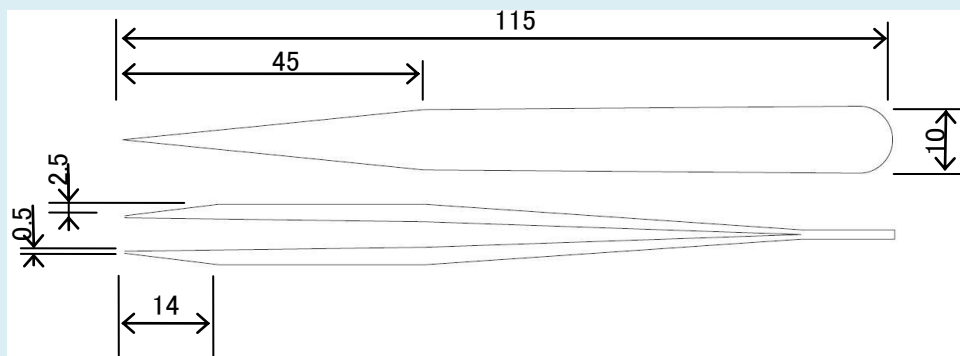
品番	SA			AXAL	TNF	DURAX
	非洗浄	クリーンパック	グリップ	非洗浄	クリーンパック	非洗浄
	2-8028-03	6-7905-11	3-1611-03	-	6-7905-10	-



<TYPE:00>

厚み 2.5mm と肉厚でしなりにく、強く保持する作業に適しています。

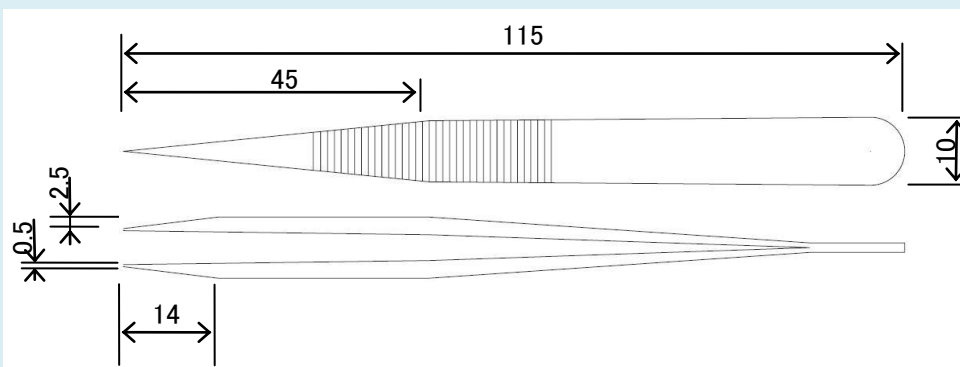
品番	SA			AXAL	TNF	DURAX
	非洗浄	クリーンパック	グリップ	非洗浄	クリーンパック	非洗浄
2-8028-02	6-7905-03	3-1611-02	-	6-7905-02	1-2005-02	



<TYPE:00B>

00タイプと同じ形状で、側面に滑り止めの溝付きです。

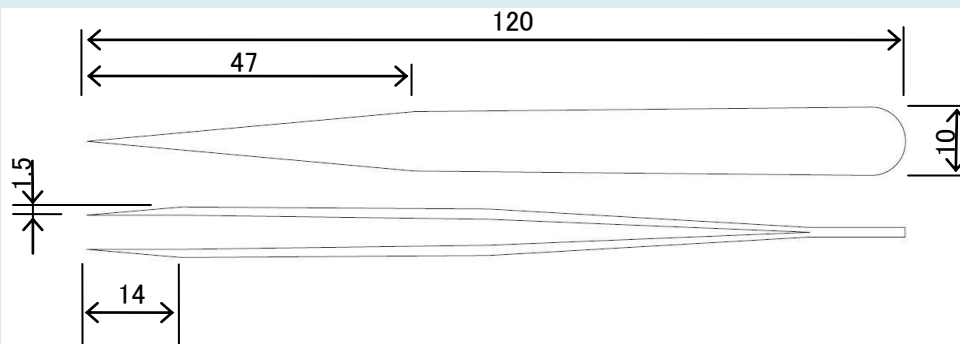
品番	SA			AXAL	TNF	DURAX
	非洗浄	クリーンパック	グリップ	非洗浄	クリーンパック	非洗浄
2-8028-04	6-7905-08	3-1611-04	-	6-7905-07	-	



<TYPE:0>

標準形状タイプで、最も汎用的なピンセットです。

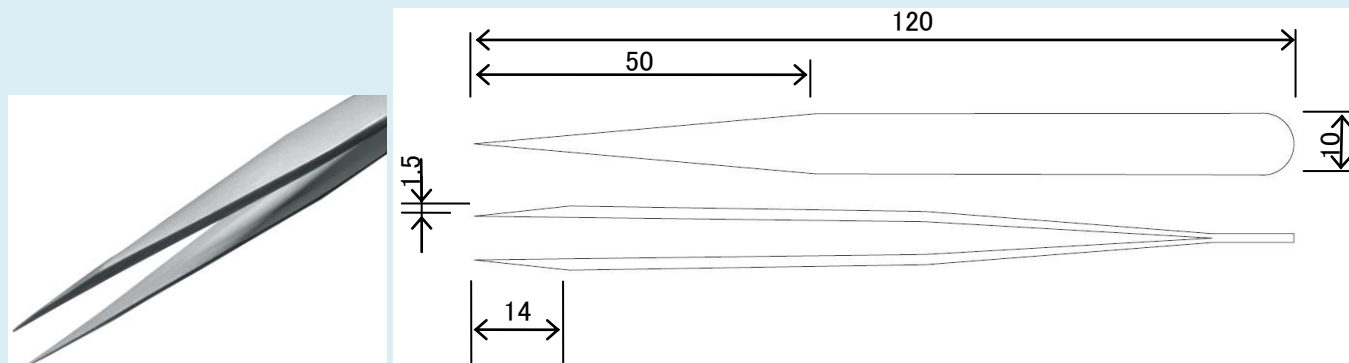
品番	SA			AXAL	TNF	DURAX
	非洗浄	クリーンパック	グリップ	非洗浄	クリーンパック	非洗浄
2-8028-01	6-7905-05	3-1611-01	2-5149-01	-	1-2005-01	



<TYPE:1>

タイプ0に比べて先端鋭利な仕上げで、細かな作業に適しています。

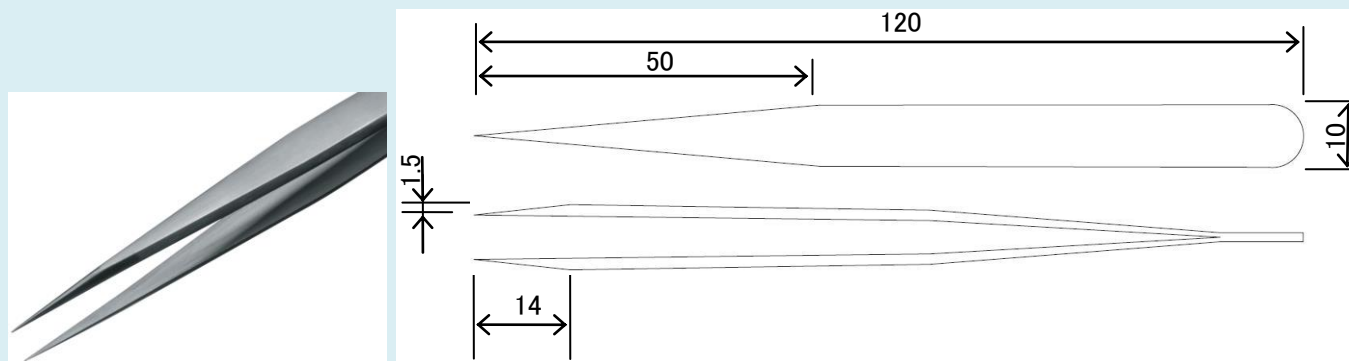
品番	SA			AXAL	TNF	DURAX
	非洗浄	クリーンパック	グリップ	非洗浄	クリーンパック	非洗浄
2-8028-07	6-7905-25	3-1611-07	2-5149-07	6-7905-24	1-2005-03	



<TYPE:3>

先端部側面は視野を妨げないように丸面取り仕上げで、より細かな作業に適しています。

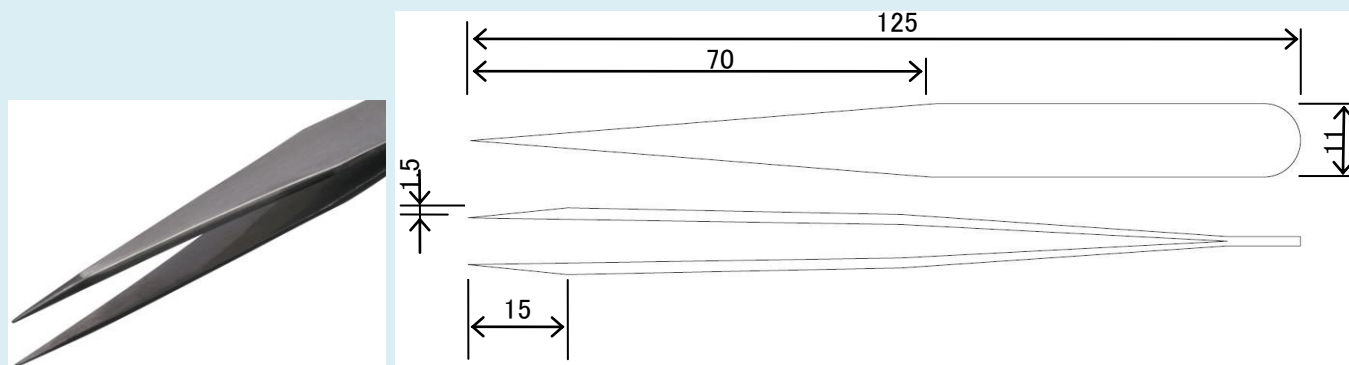
品番	SA			AXAL	TNF	DURAX
	非洗浄	クリーンパック	グリップ	非洗浄	クリーンパック	非洗浄
2-8028-10	6-7905-28	3-1611-10	2-5149-10	6-7905-27	1-2005-05	



<TYPE:AA>

標準形状タイプで幅が11mmあり、持ちやすいピンセットです。

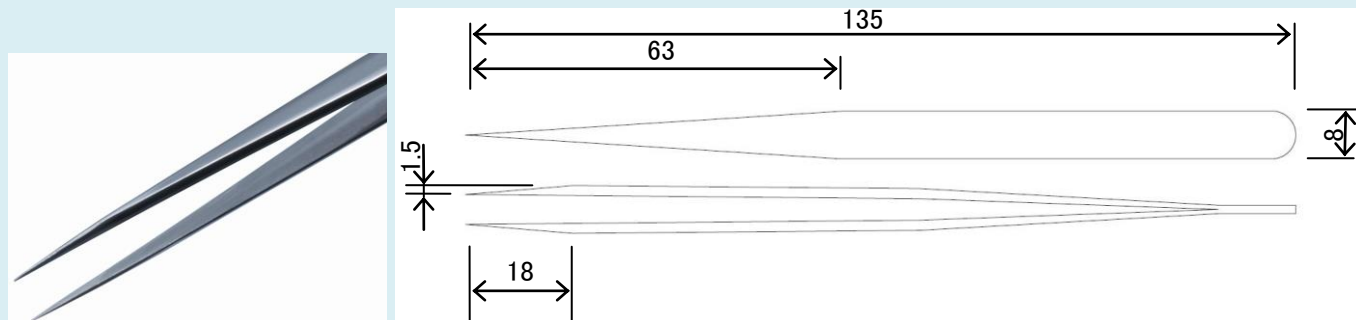
品番	SA			AXAL	TNF	DURAX
	非洗浄	クリーンパック	グリップ	非洗浄	クリーンパック	非洗浄
2-8028-19	6-7905-22	3-1611-19	-	-	-	



<TYPE:SS>

標準形状タイプで最も長い 135mm のピンセットです。

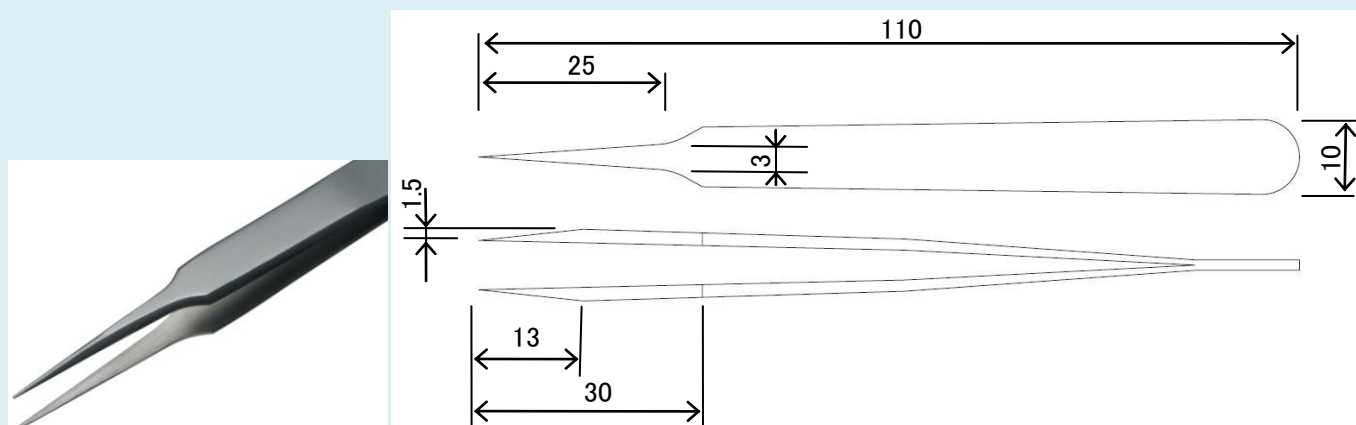
品番	SA			AXAL	TNF	DURAX
	非洗浄	クリーンパック	グリップ	非洗浄	クリーンパック	非洗浄
	2-8028-21	6-7905-20	3-1611-21	2-5149-21	6-7905-19	1-2005-06



<TYPE:4>

先端絞り形状タイプで、最も汎用的なピンセットです。

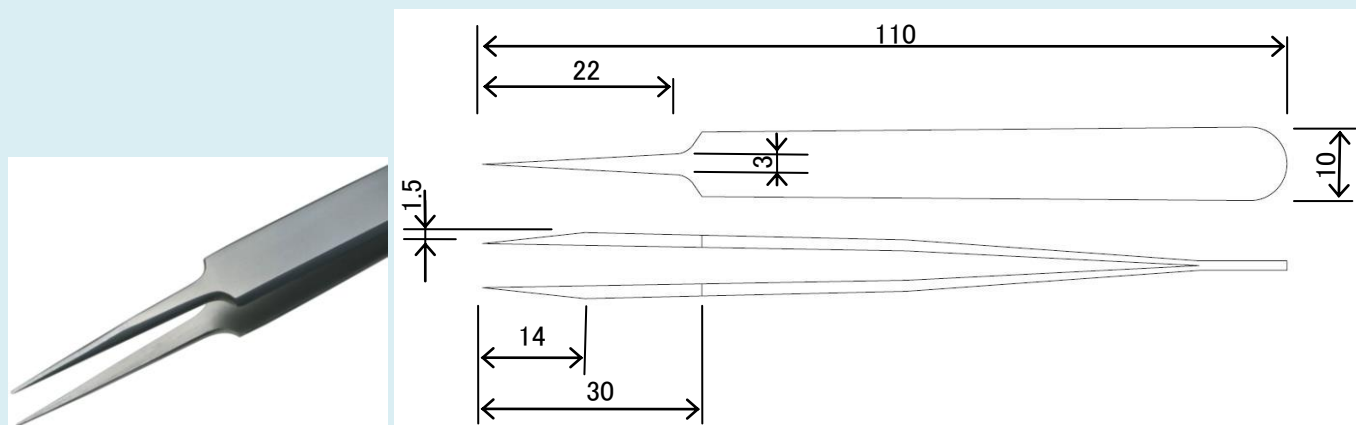
品番	SA			AXAL	TNF	DURAX
	非洗浄	クリーンパック	グリップ	非洗浄	クリーンパック	非洗浄
	2-8028-12	6-7905-37	3-1611-12	2-5149-12	6-7905-36	1-2005-11



<TYPE:5>

タイプ 4 と比べて、先端がよりスリムなピンセットです。

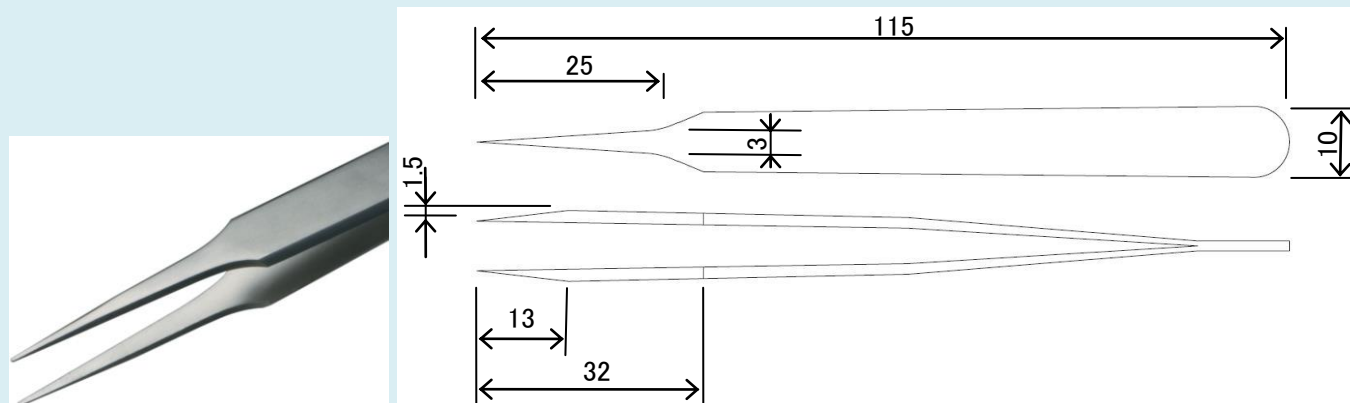
品番	SA			AXAL	TNF	DURAX
	非洗浄	クリーンパック	グリップ	非洗浄	クリーンパック	非洗浄
	2-8028-13	6-7905-40	3-1611-13	2-5149-13	6-7905-39	1-2005-10



<TYPE:2>

先端絞り形状タイプで、全長 115mm のピンセットです。

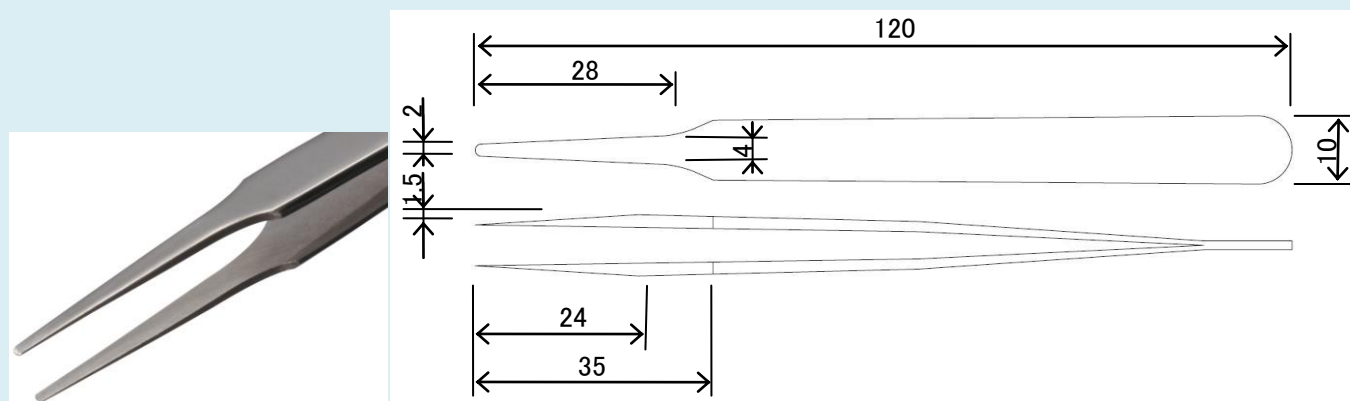
品番	SA			AXAL	TNF	DURAX
	非洗浄	クリーンパック	グリップ	非洗浄	クリーンパック	非洗浄
2-8028-08	6-7905-34	3-1611-08	2-5149-08	6-7905-33	1-2005-04	



<TYPE:2A>

先端を丸みのある形状に仕上げており、ケーブルやフィルムなどのハンドリングに適しています。

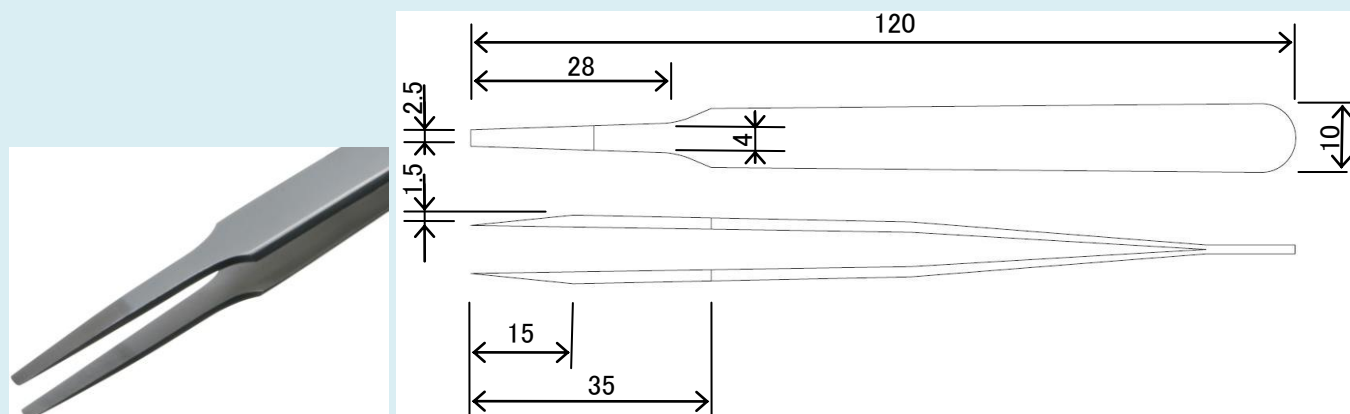
品番	SA			AXAL	TNF	DURAX
	非洗浄	クリーンパック	グリップ	非洗浄	クリーンパック	非洗浄
2-8028-09	6-7905-54	3-1611-09	2-5149-09	6-7905-53	1-2005-12	



<TYPE:F>

先端を四角く薄型に仕上げています。

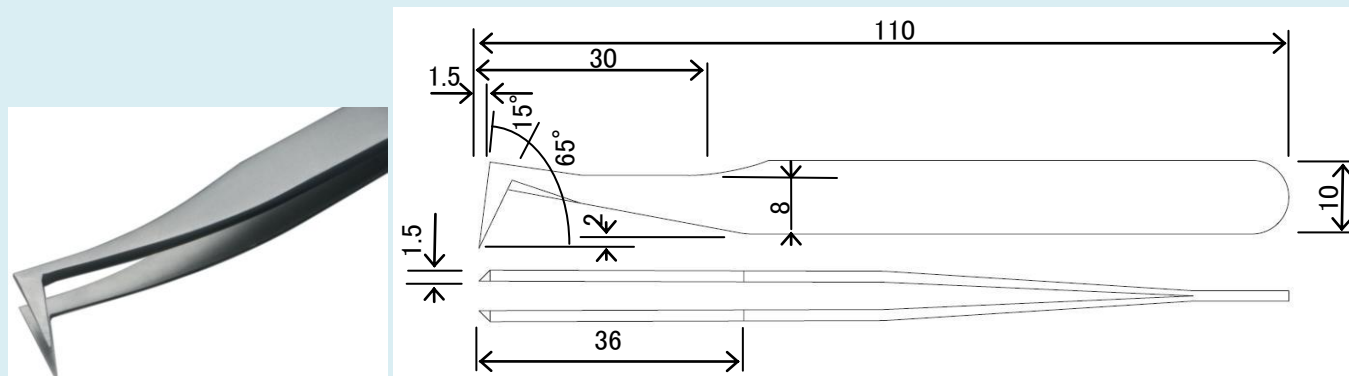
品番	SA			AXAL	TNF	DURAX
	非洗浄	クリーンパック	グリップ	非洗浄	クリーンパック	非洗浄
2-8028-20	6-7905-56	3-1611-20	2-5149-20	-	1-2005-14	



<TYPE:6>

先端はL字型で厚みもあり、ワークをしっかりと保持します。

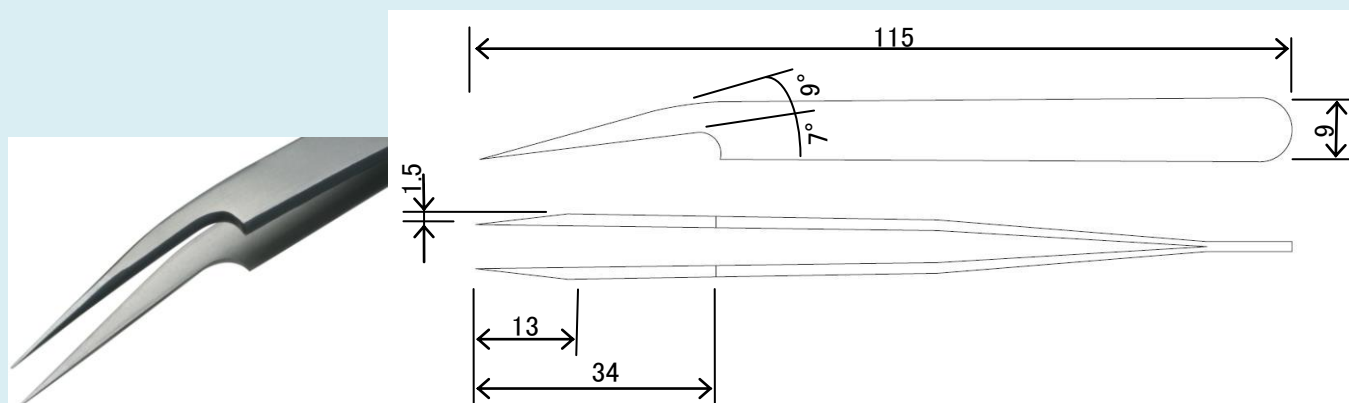
品番	SA			AXAL	TNF	DURAX
	非洗浄	クリーンパック	グリップ	非洗浄	クリーンパック	非洗浄
2-8028-16	9-5680-01	3-1611-16	-	-	-	



<TYPE:5A>

先端が斜め方向ですので、視認性に優れます。

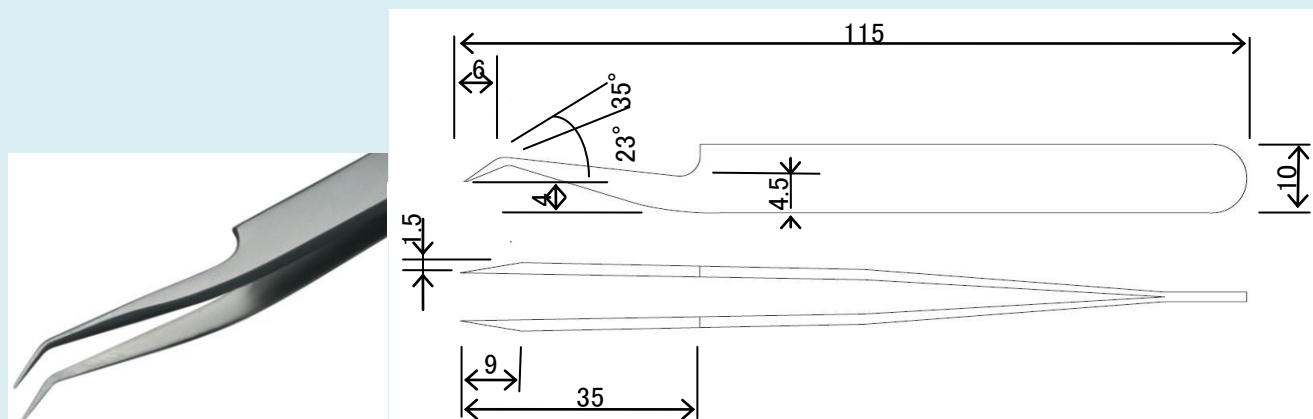
品番	SA			AXAL	TNF	DURAX
	非洗浄	クリーンパック	グリップ	非洗浄	クリーンパック	非洗浄
2-8028-14	6-7905-46	3-1611-14	2-5149-14	6-7905-45	1-2005-09	



<TYPE:5AR>

先端が斜め方向ですので、視認性に優れます。また、狭いスペースでの作業性にも優れます。

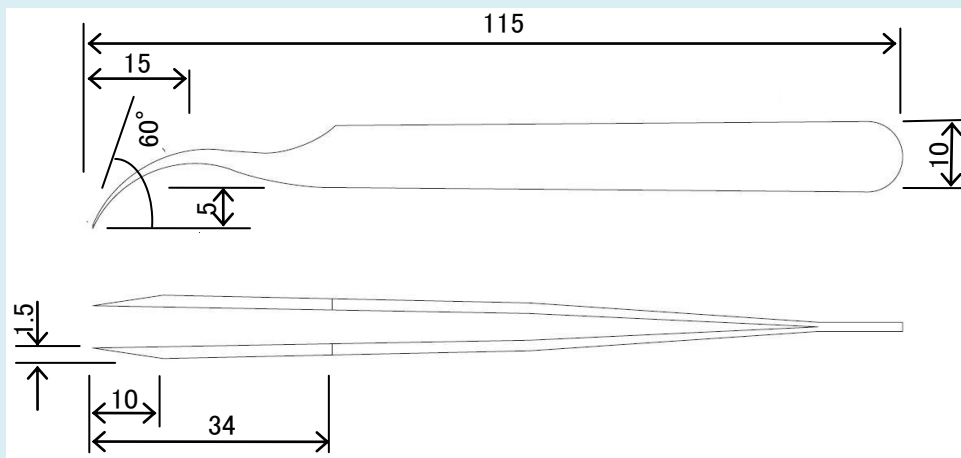
品番	SA			AXAL	TNF	DURAX
	非洗浄	クリーンパック	グリップ	非洗浄	クリーンパック	非洗浄
2-8028-15	6-7905-43	3-1611-15	-	6-7905-42	-	



<TYPE:7>

先端が緩やかにカーブし鋭利ですので、視認性に優れ、微細作業に適しています。

品番	SA			AXAL	TNF	DURAX
	非洗浄	クリーンパック	グリップ	非洗浄	クリーンパック	非洗浄
2-8028-17	6-7905-49	3-1611-17	2-5149-17	6-7905-48	1-2005-13	



<TYPE:7B>

タイプ7と同じ形状で、先端部内側に滑り止めの溝付きです。

品番	SA			AXAL	TNF	DURAX
	非洗浄	クリーンパック	グリップ	非洗浄	クリーンパック	非洗浄
2-8028-18	6-7905-51	3-1611-18	-	6-7905-57	-	

