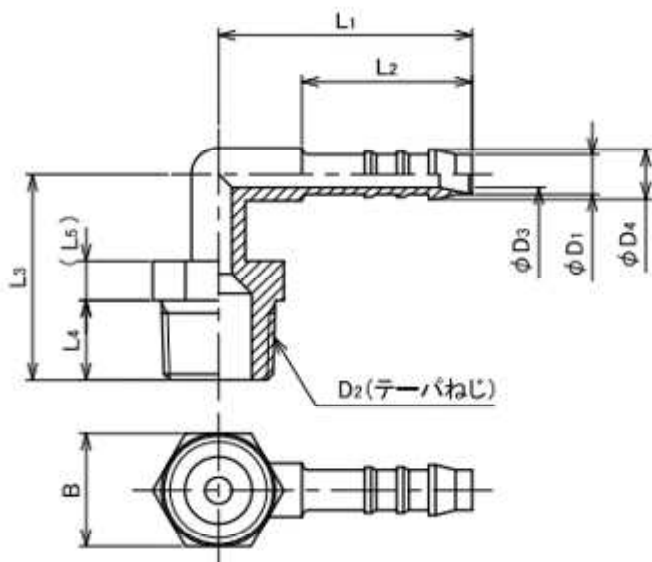


■ホースエルボー

6-7119-01~-11

■外径寸法図



■寸法表

品番	型式	φ D1	D2	φ D3	φ D4	L1	L2	L3	L4	L5	B	重量 (g)
6-7119-01	WES-6×1/8	6	R1/8	4	7.5	28.5	20.5	21	8	(4)	10	1.2
6-7119-02	WES-6×1/4		R1/4					26	12	(5)	14	2.3
6-7119-03	WES-6×3/8		R3/8					27		17	4.0	
6-7119-04	WES-8×1/8	8	R1/8	5.6	10	33	23	23.5	8	(6)	14	2.2
6-7119-05	WES-8×1/4		R1/4					27.5	12		17	3.0
6-7119-06	WES-8×3/8		R3/8					31		17	4.4	
6-7119-07	WES-8×1/2		R1/2					36	17	(9)	22	7.7
6-7119-08	WES-10×1/4	10	R1/4	7	12	38	25.5	30		(7)	14	3.3
6-7119-09	WES-10×3/8		R3/8					31	12		17	5.1
6-7119-10	WES-12×3/8		R3/8							(9)	17	5.1
6-7119-11	WES-12×1/2	12	R1/2	8.6	14	40.5	28	36	17		22	8.7